

Pellet Stove



森林とのコラボ

なつかしい暖かみは
森林からの贈り物



(Photo: サイドカバー色・ブラック)
※不燃材敷板、ペレット容器、ヤカンは
付属品ではありません。

ペレットストーブは暖かいだけじゃない

1. CO₂排出量の削減
 - ・暖房に500L/シーズンの灯油を使用するご家庭が導入した場合には、1,250kg-CO₂ (1Lの牛乳パック625本分) の削減ができます。
2. 地産地消のエネルギー利用
 - ・地域でエネルギーを創り出し、それを利用できます。エネルギーの搬送コストを抑えることができ、CO₂の削減につながります。
3. 木質バイオマスエネルギーの需要アップ
 - ・国内では、まだ1%ほどのエネルギー需要です。限りない資源のエネルギー利用への転換がこれからのキーポイントとなります。



ホワイト



イエロー



ブラック

カラーバリエーション (サイドパネル)

※実際の製品とは、多少色の異なる場合があります。

Pellet Stove



より使い易くなった室温設定機能
センサで室温をキャッチ！



ペレット供給量と
燃焼空気量を自動コントロールし、
快適な空間を演出します。

FF式でありながら煮炊きスペース収納
ワイドなスペース!



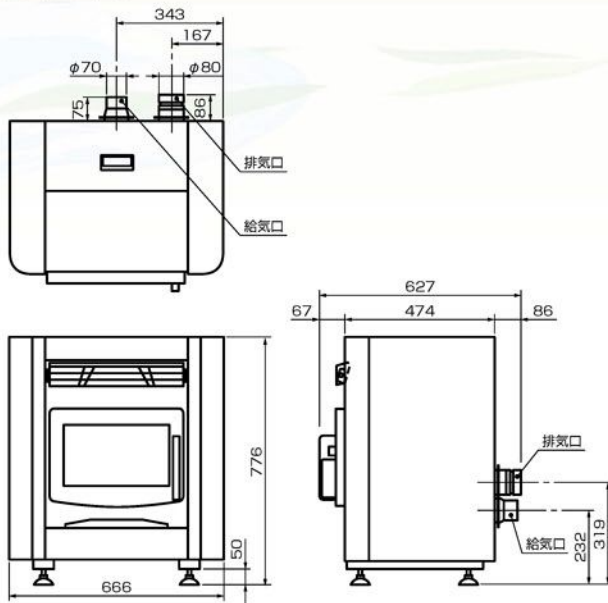
カバーを取り外すと
煮炊きスペースが出現！

仕様

型 式	VEL970
種 類	強制給排気形 (FF方式) ・強制対流形
本体外形寸法	幅666mm×奥行627mm×高さ776mm
燃 料 種 類	ホワイト・全木・パーク
燃 料 消 費 量	0.8~2.0kg/h
暖 房 能 力	3.0kW~7.6kW (2,610~6,540kcal/h)
燃料タンク容量	15kg
暖 房 の 目 安	寒冷地…木造 19畳、コンクリート 26畳 温暖地…木造 21畳、コンクリート 30畳
重 量	76kg
電 源 電 圧	AC100V (50Hz / 60Hz)
消 費 電 力	運転時 128W/118W (50Hz/60Hz) 点火時 398W/393W (50Hz/60Hz)
安 全 装 置	排気温度センサ、本体温度センサ、 感震装置

※ペレットの熱出力を4300kcal/kgとして試算しています。
※製品の価格、仕様、デザイン等は予告なく変更されることがあります。
※本製品には、給排気筒 (別売) が必要です。

外形寸法図



製造元



〒348-8503

埼玉県羽生市小松台 1-516-10

TEL.048-561-2111 FAX.048-563-1577

http://www.kanekokk.co.jp/

E-mail: info@kanekokk.co.jp

- 営業所：北海道(営)、東北(営)、新潟(営)、関東(営)
大阪(営)、中四国(営)、九州(営)
- 出張所：金沢出張所

<お問合せ先>