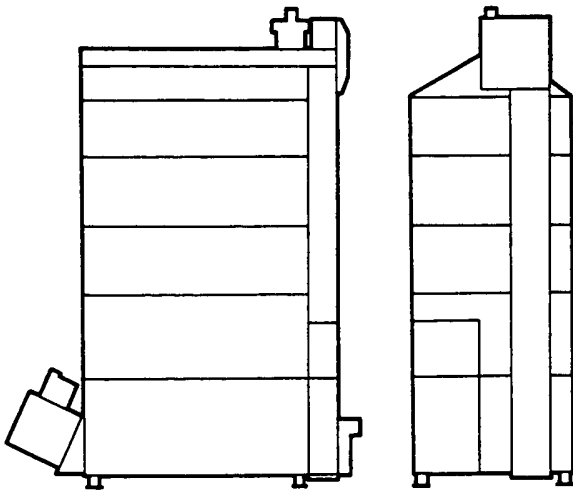
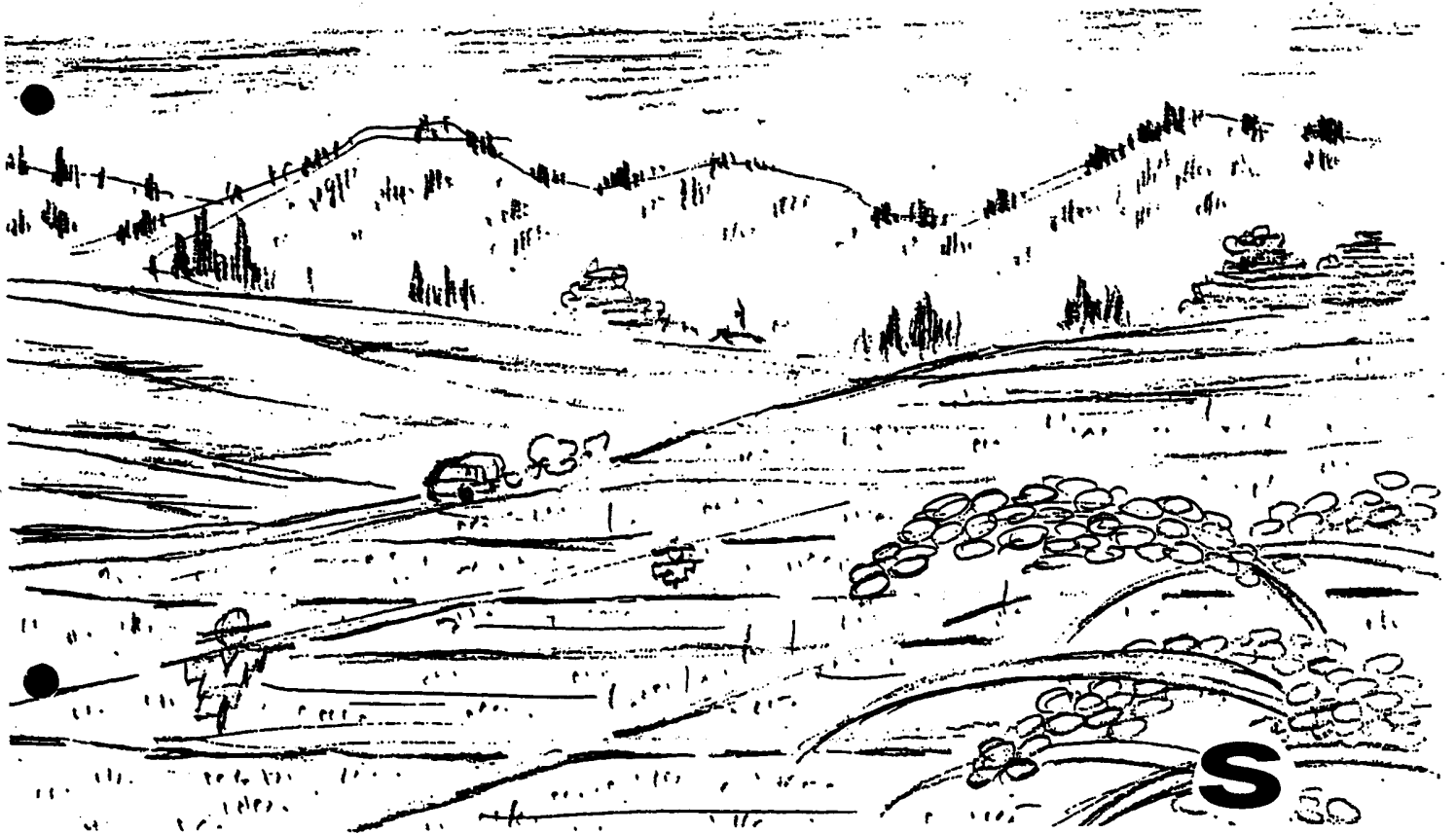




一心号 米麦用循環型乾燥機

型式名 **EC-300SR/EC-340SR**
EC-380SR/EC-430SR


取扱説明書



- この取扱説明書と保証書をよくお読みのうえ、正しくお使いください。そのあと大切に保存し必要なお読みください。
- 保証書は、必ず「納入日・販売店名」等の記入を確かめて、お受け取りください。
- 製造番号は、品質管理上重要なものです。製品本体と保証書の番号を照合してください。

保証書別添付

ご愛用の皆様へのご注意

1. この乾燥機を使用する前に、この取扱説明書をまっ先に十分お読みください。
取扱説明書の説明全部を初めのうちはすっかり理解できないかもしれませんが特に重要な使用説明には気をつけてください。
2. 製品の設計には、絶えず検討を加えています。また、この取扱説明書を常に最新ののものにするためのあらゆる努力を払っていますので、仕様と機器を予告なくいつでも変更する権利があるものとします。
3. 部品を交換される場合には、必ず金子農機の純正部品をご使用ください。
純正部品以外のものを使用したことにより発生した損害・事故に就きましては、弊社は責任を負いかねますので、あらかじめご了承ください。
4. 乾燥機の設計、開発に当たっては、操作をする人の安全について特に注意を払っていますので、標準品を改造したことにより発生した損害・事故に就きましては、弊社は責任を負いかねますので、あらかじめご了承ください。
5. この製品の補修用部品の保有期間は、製造打ち切り後12年とします。
但し、保有期間内であっても、特殊部品につきましては、納期などについてご相談させていただく場合もあります。
6.  は、金子農機株式会社の商標です。
7. この取扱説明書の中で特に型式指定のない場合には、すべてが共通であります。

この取扱説明書の構成

取扱説明書の各章は、操作手順通りに構成されており、目的に応じて必要な部分を参照できるようになっています。

■第1章 概要説明

この乾燥機を取り扱う前の安全上の注意事項、乾燥における注意事項、火災予防上の注意事項ならびに本機に貼られている安全ラベルについて説明しています。

■第2章 主要諸元・外観寸法

この乾燥機の主要諸元ならびに本機の外観寸法について説明しています。

■第3章 各部の名称と働き

この乾燥機の本機、制御盤、安全装置とセンサー類および操作パネルの各部名称と働きならびに乾燥機の内部構造と穀物の流れについて説明しています。

■第4章 据付け

この乾燥機の据付け上の注意事項について説明しています。

■第5章 操作説明

この乾燥機の操作に必要な作業・手順について説明しています。

■第6章 点検・整備

この乾燥機の点検箇所と整備のしかたについて説明しています。

■第7章 掃除と保管

この乾燥機の掃除箇所と保管のしかたについて説明しています。

■第8章 故障診断と処置

この乾燥機の故障の原因と処置について説明しています。

■第9章 付属品とオプション品

この乾燥機の付属品とオプション品について説明しています。

■第10章 緊急運転

制御盤の各ボタンを押しても本機が起動しない場合の緊急運転のしかたについて説明しています。

■第11章 緊急時の連絡先

トラブルが発生して復旧ができない場合の連絡先について説明しています。

目 次

	セクション
ご愛用の皆様へのご注意	i
この取扱説明書の構成	ii
目 次	iv
第1章 概要説明	1
製造番号	
まえがき	
安全上の注意事項	
操作前の安全ルール	
使用上の注意事項	
作業時の注意事項	
乾燥における注意事項	
火災予防上の注意事項	
安全ラベル	
第2章 主要諸元・外観寸法	2
第3章 各部の名称と働き	3
本機の名称と働き	
制御盤の名称と働き	
安全装置とセンサー類の名称と働き	
操作パネルの名称と働き	
バーナ部の名称と働き	
内部構造と穀物の流れについて	
第4章 据付け	4
据付け上の注意事項	

第5章	操作説明	5
	電源の入れ方と切り方	
	本機の停止とバーナの消火	
	運転の種類と動作	
	乾燥条件について	
	付属機能	
	シーズン前に	
	始動の前に	
	自動運転	
	タイマー運転	
第6章	点検・整備	6
第7章	掃除と保管	7
第8章	故障診断と処置	8
第9章	付属品とオプション品	9
第10章	緊急運転	10
第11章	緊急時の連絡先	11

第1章

概要説明

製造番号	1-02
まえがき	1-03
安全上の注意事項	1-05
操作前の安全ルール	1-06
使用上の注意事項	1-09
作業時の注意事項	1-14
乾燥における注意事項	1-17
火災予防上の注意事項	1-19
安全ラベル	1-23

概要説明

製造番号

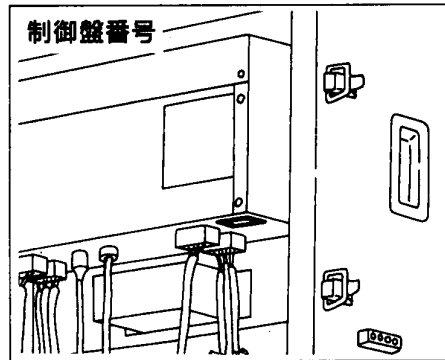
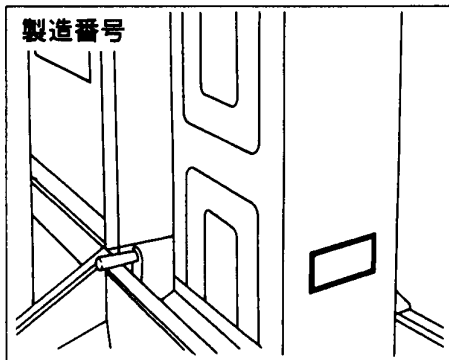
乾燥機の製造番号と制御盤番号などを下の欄に記録してください。
お買い上げの販売店に修理を依頼したり、部品を注文される時には、この製造番号を必ず一緒にご連絡ください。

製造番号： _____

制御盤番号： _____

型式名： _____

あなたの住所・氏名： _____



最寄りの弊社支店または、営業所の所在地、名称および電話番号

支店または営業所名： _____

所在地： _____

電話番号： _____

納入年月日： _____ 年 _____ 月 _____ 日




保証期間： _____

まえがき

この取扱説明書には、乾燥機の運転操作、点検・整備ならびに掃除・保管の説明が記載されています。

また、本書内とラベルには、一貫してJIS1号灯油のことを‘灯油’と表記してあります。

この取扱説明書および製品には、製品を安全に正しくお使いいただき、あなたや他の人々への危害や財産の損害を未然に防止するためにいろいろな表示を使っています。その表示と意味は次のようになっています。内容をよく理解してから本文をお読みください。

- | | |
|---|---|
|  危険 | ……………指示や手順を守らないと死亡もしくは重傷を負うおそれのある内容を示しています。 |
|  警告 | ……………指示や手順を守らないと重傷を負うあるいは、重大な製品の損害をもたらすおそれのある内容を示しています。 |
|  注意 | ……………指示や手順を守らないと人が傷害を負うあるいは軽度な製品の損害をもたらしたり、乾燥する粉・麦の品質を損なうおそれのある内容を示しています。 |

その他の表示



⊘ 記号は、禁止の行為であることを示しています。図の中に具体的な禁止事項（左図の場合は、分解禁止）が描かれています。



● 記号は、必ず守っていただきたい内容を示しています。図の中に具体的な指示内容（左図の場合は、電源プラグをコンセントから抜いてください）が描かれています。



Ⓢ 記号は、製品を取り扱う上で是非、知ってほしい内容を示しています。

概要説明

本書の目的は、あなたが乾燥機の運転操作、点検・整備ならびに掃除・保管をどのようにおこなえば効果的でしかも安全であるかを述べたものです。従ってこの取扱説明書どおりに乾燥機を取り扱っていただければよりながく、安全にお使いいただけるものと思います。

また、弊社の乾燥機をご納入申しあげた際、あるいは試運転指導にお伺いした際にはいろいろご説明いたしますので、運転操作や点検・整備ならびに掃除・保管のやり方が一層理解いただけると思います。

本書について理解しにくい点がありましたらお買い上げの販売店もしくは最寄りの弊社営業所までお問い合わせください。いずれにしましても、この取扱説明書をよくご覧になってご理解いただくようお願いいたします。また、乾燥毎の点検を習慣づけ作業時間を記録するようにしてください。



本書に使用している参考イラストは、原型の乾燥機から取ったものであり、細部においては、標準品と異なる場合があります。

また、本書の参考イラストの中には、分かり易くするため、安全カバーを取り外したものがあります。乾燥機をご使用になる場合は、必ず安全カバーを所定の位置に取り付けてください。

乾燥の条件は、穀物の種類・品種・性状および環境により非常に違っておりますので、この取扱説明書だけでは、その条件に適した乾燥機の性能や操作方法を詳細にわたって明確に説明することはできません。

従って、本書で説明してあることが実際と違ったり、または説明していなかったために生じた損失や損害に関しては、その責任を負うことはできないことも御理解ください。

弊社の担当員は、各地域の状況や条件によって生じる特殊な問題についての知識を持ち、適切な指導ができるように準備しておりますので、皆様が特殊な条件や悪条件下でこの乾燥機を使用される場合には、必ず弊社担当員にご相談ください。

安全上の注意事項



安全上の予防措置

乾燥機の設計、開発にあたっては、操作をする人の安全について特に注意を払っています。そのため設計者はできる限り安全上の機能を組み込んでいます。次の取り扱い事項をよくお読みいただき、乾燥機の取り扱いを慎重におこない、事故を未然に防ぐようにしてください。

本書では、説明箇所を見易くするために参考イラストの中で安全カバーを取り外したものがあります。しかし、実際に乾燥機を操作する場合は、この状態で決しておこなわないでください。必ず、全ての安全カバーを所定の位置に取り付けてください。点検整備のために安全カバーの取り外しが必要な場合、作業終了後、直ちに元の位置にもどさなければなりません。

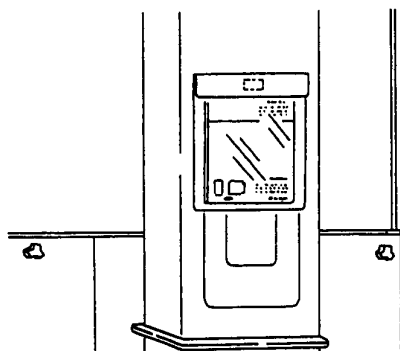
注意、警告、危険の安全ラベルが汚れたり、剥がれた場合は取り替えてください。新しいラベルは弊社に取り揃えてあります。上記安全ラベルの貼り付けてある場所は、本書P1-23を参照してください。

この型式と同じ中古の乾燥機をお買い上げいただいた場合は、本書P1-23を参照の上、安全ラベルが正しい位置に貼ってあるか、また読みにくくなっていないかを確認してください。

概要説明

操作前の安全ルール

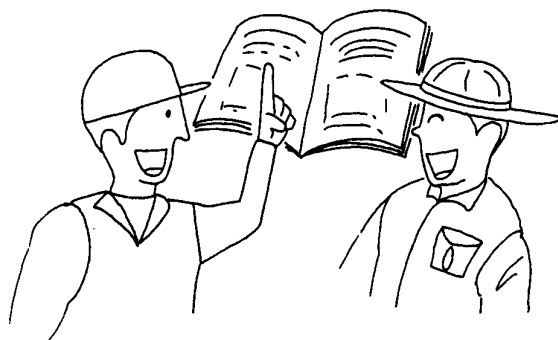
この取扱説明書は必ず、付属の取説収納ケース（マグネット付）に入れてすぐに取り出せる所に貼り付けて置いてください。



本書は、よく注意して読み、乾燥機の安全で正しい取り扱いを理解してください。



他の人に乾燥機を操作させる場合は、必ず安全な操作方法を説明してからにしてください。



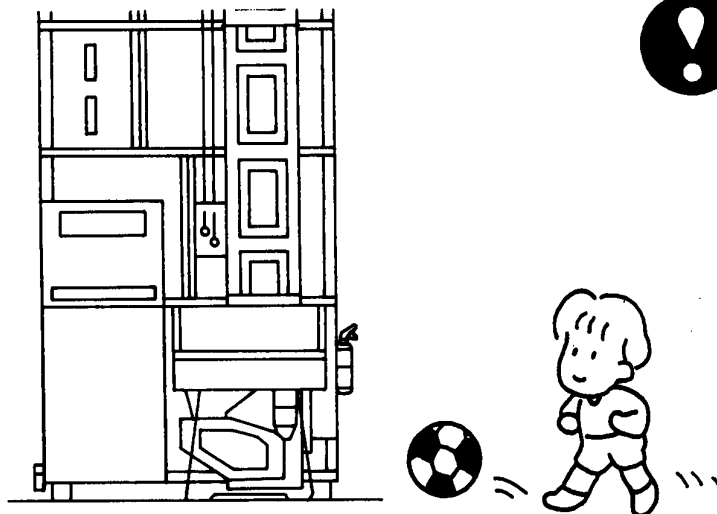
次のような人は、運転操作をしないでください。

- ①過労、病気、薬物の影響、その他の理由により正常な運転操作ができない人
- ②酒気をおびた人
- ③妊娠している人
- ④若年者
- ⑤未熟練者



乾燥機の周りにいる人、特に子供に気をつけてください。

乾燥機を移動したり、運転操作をおこなうときは、必ず周囲を確認してからしてください。



概要説明

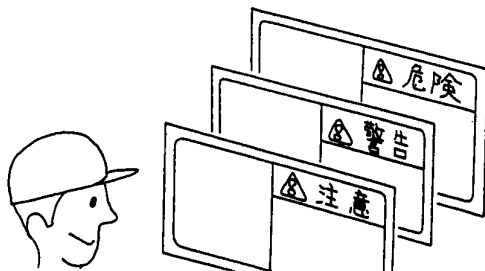
保護具を着用してください。

着用する衣服は乾燥機や周辺機器の可動部分に巻き込まれないように、上着の袖口を止めて、ズボンのスソをすっきりとしてください。また、足元はすべりにくい靴を着用してください。

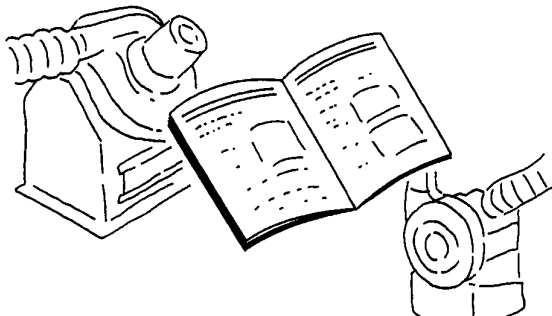


安全ラベルは全て、よく読み、理解するようにしてください。

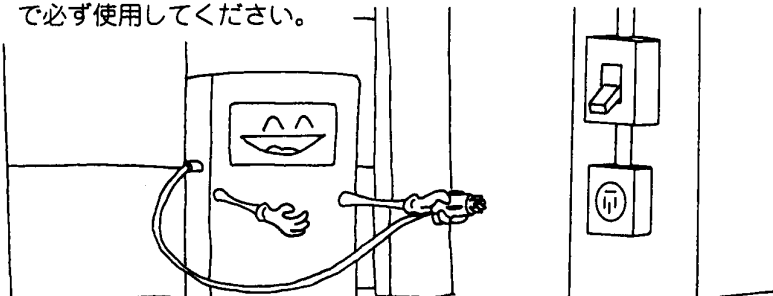
安全ラベルの貼り付けられている場所は、本書P 1-23を参照してください。



オプションを装着している場合、専用の取扱説明書の安全上の予防措置を必ず守ってください。



この乾燥機の定格電圧は、三相200Vです。また、電源電圧が180~220Vの範囲内で必ず使用してください。

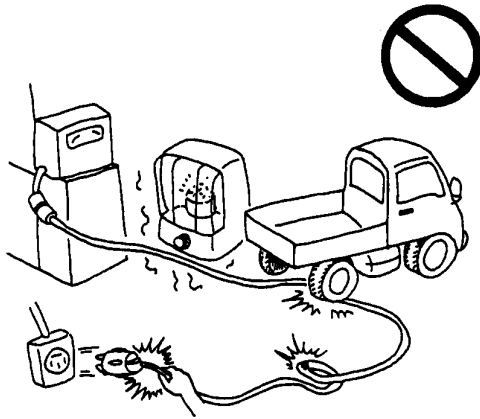


使用上の注意事項

⚠危険

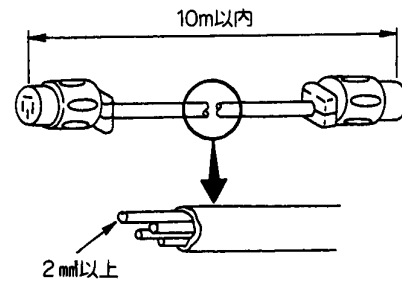
電源コードを破損するようなことはしないでください。

(傷つけたり、重いものをのせたり、熱器具に近づけたり、ねじったり、無理に曲げたり、引っ張ったりしないでください)



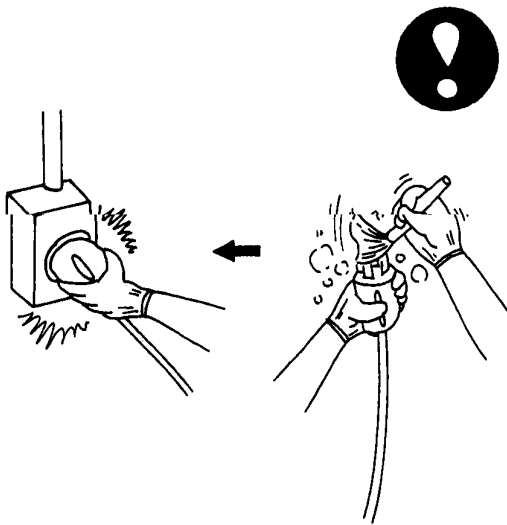
感電・火災の原因になります。

電源コードには、線芯が2mm以上、長さが10m以内の電気用品の型式認定マーク△製品を使用してください。

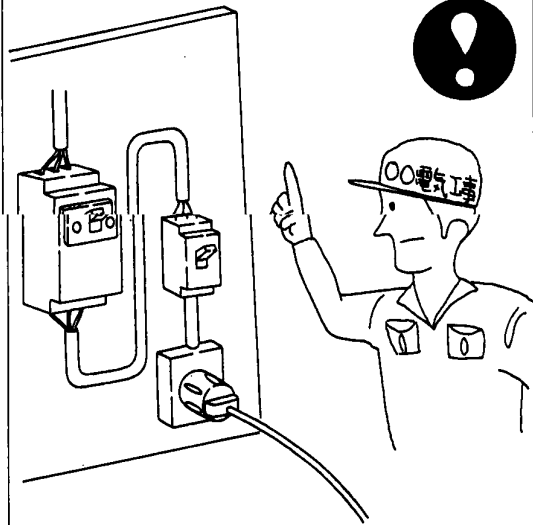


規格外のコードを使うと、感電・火災の原因になります。

電源プラグの刃および刃の取付面のホコリを定期的に清掃し、ガタのないように刃の根元まで差し込んでください。



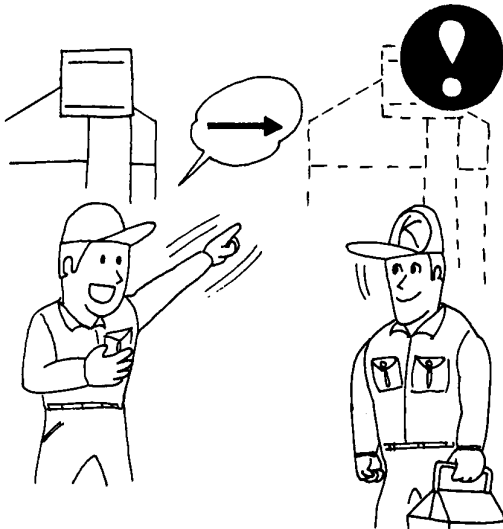
屋内の配線、安全器、プラグの定期点検を電気工事店に依頼してください。



概要説明

⚠️危険

移設するときには、お買い上げの販売店あるいは弊社営業所にご相談ください。



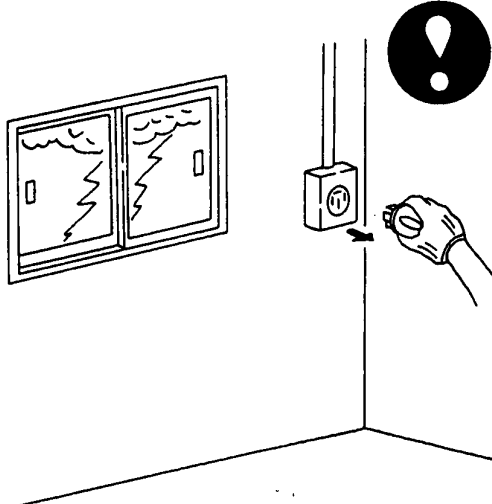
据付けに不備があると感電・火災などの原因になります。

異常時は、運転操作を中止して元電源を切り、お買い上げの販売店にご連絡ください。



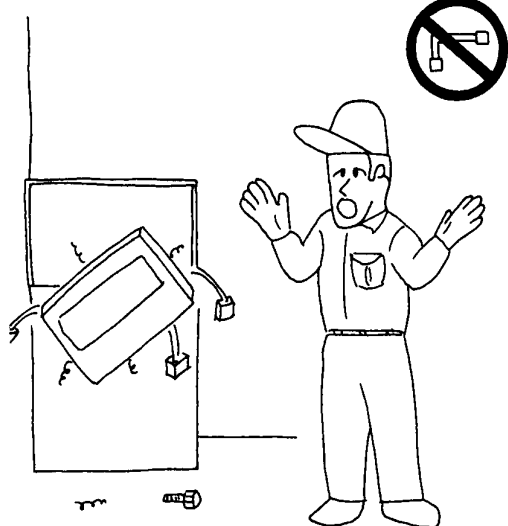
異常のまま運転操作を続けると感電・火災の原因になります。

雷が鳴り出したら元電源を切り電源プラグをコンセントから抜いてください。



電源プラグを抜かずにおくと、制御装置焼損の原因になります。

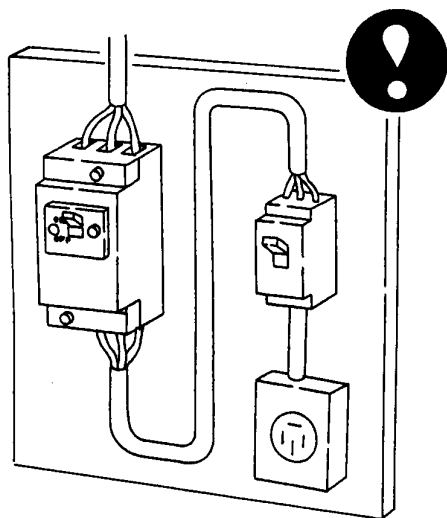
販売店以外の方は絶対に分解したり、修理改造はおこなわないでください。



分解・修理・改造に不備があるとケガをしたり、感電・火災の原因になります。

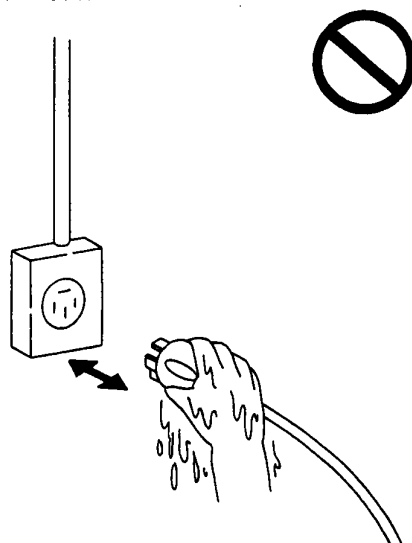
警告

電源は、必ず漏電遮断器の装備されているコンセントからとってください。



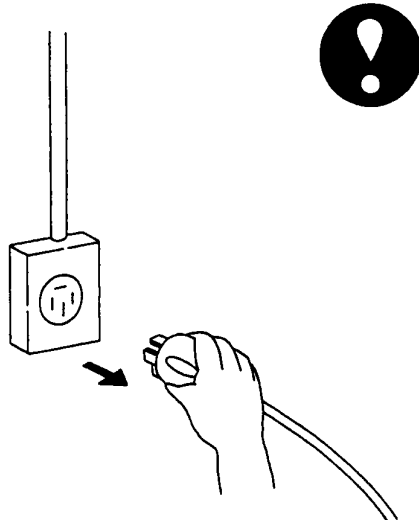
漏電遮断器が装備されていないと感電の原因になります。

濡れた手で電源プラグなど電気部品に触れたり、ボタン操作をしないでください。



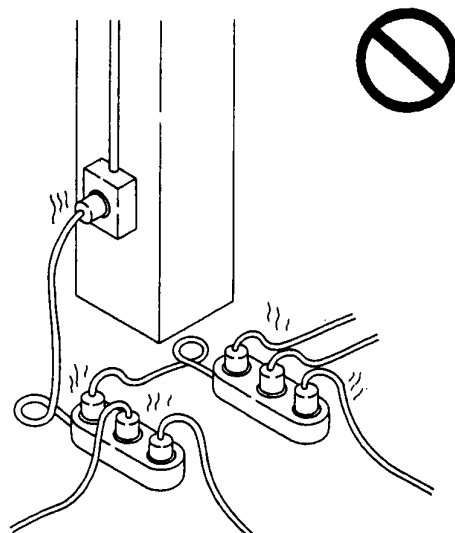
感電の原因になります。

電源プラグを抜くときは、必ずプラグを持っておこなってください。



電源コードを引っ張って抜くと発熱・発火の原因になります。

電源コードのタコ足配線はやめてください。

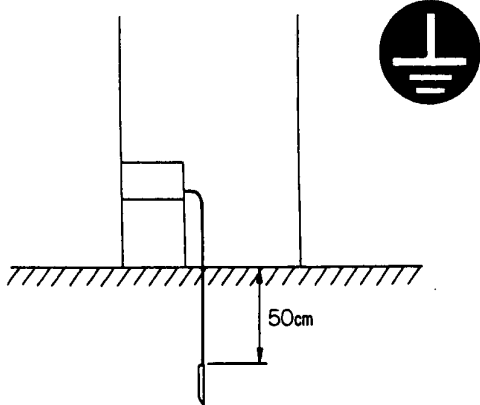


発熱・発火の原因になります。

概要説明

⚠️ 危険

付属のアース線を必ず取り付けてください。
アース線は、ガス管・水道管・避雷針・電話
のアース線に接続しないでください。



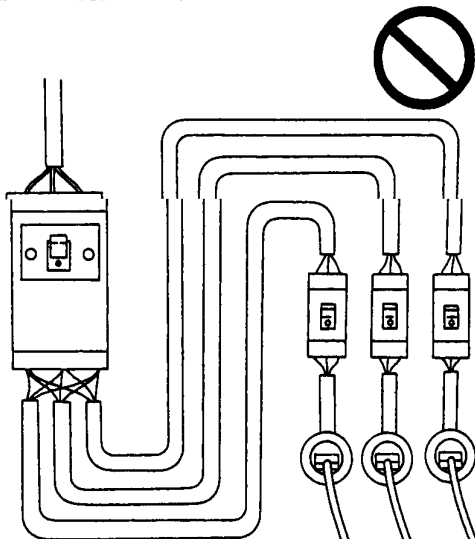
アース線を取付けないと感電の原因になりま
す。また、アース棒は地中に50cm以上埋め
てください。

点検・整備するときや掃除をするときは必ず
元電源を切り、電源プラグをコンセントから
抜いてください。



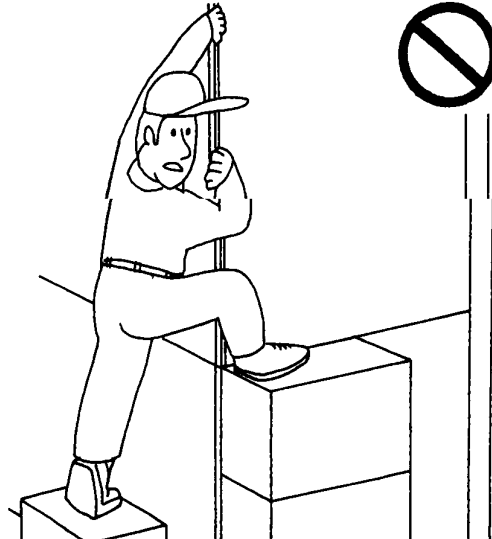
⚠️ 注意

漏電遮断器の併用はやめてください。



1つの製品が漏電していると漏電遮断器が作
動し、他の製品も停止してしまいます。

製品の上に乗ったりしないでください。



転倒・破損・落下などにより、ケガの原因に
なります。

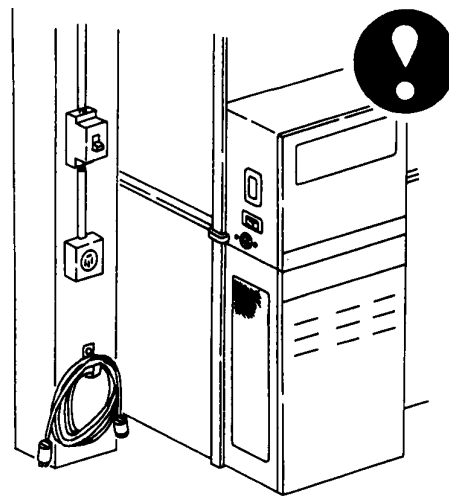
⚠️ 注意

夜間運転をするときには、隣家へ迷惑のかからないように十分配慮してください。



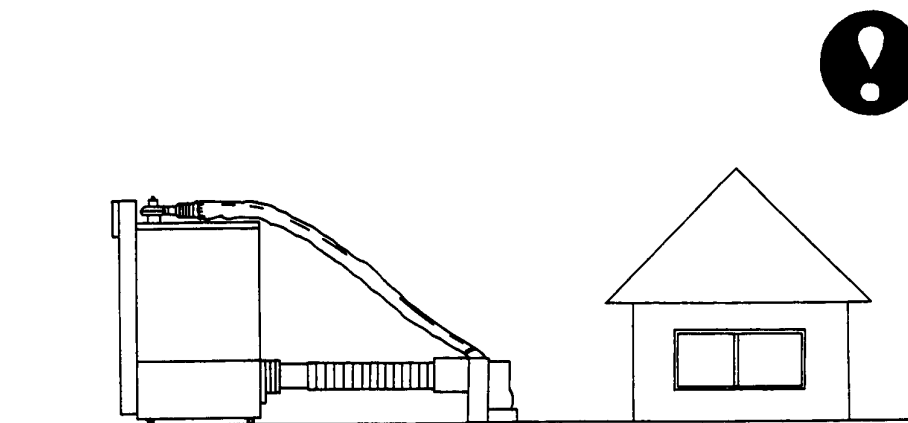
生活環境を守ることが大切です。

長期間使用しない場合は、元電源を切り電源プラグをコンセントから抜いてください。



取扱者以外の人に触れて、誤使用が原因でケガをすることがあります。

排塵および排風の方向は、隣家への迷惑のかからないように十分配慮してください。



洗濯物を汚したり、ノド・目を病める原因になります。



排塵および排風の方向でお困りの場合には、オプションである排風エルボ、排風チャンバー、集塵装置（別売り）をおすすめします。

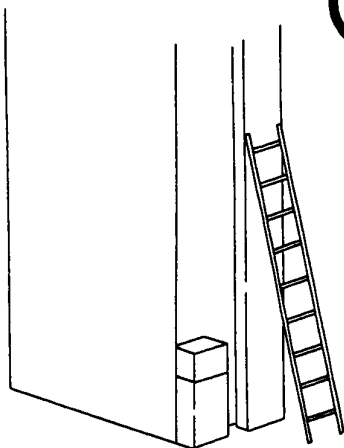
尚、詳細については、P9-04、05を参照してください。

概要説明

作業時の注意事項

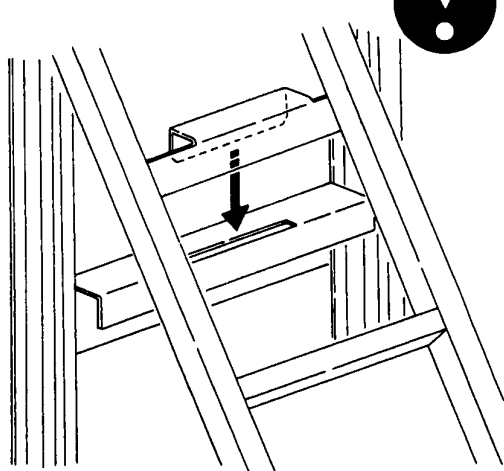
⚠危険

ハシゴは、ハシゴ掛け金具以外の場合に掛けて使用しないでください。



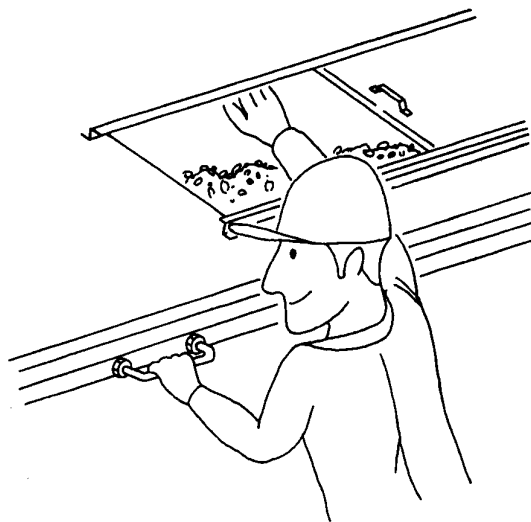
ハシゴが倒れて転落し、死傷・重傷の原因になります。

ハシゴは、必ずハシゴ掛け金具に固定して使用してください。



ハシゴが倒れて転落し、死傷・重傷の原因になります。

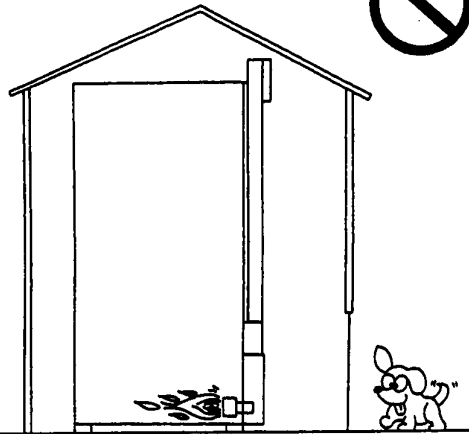
上部カバーの取手を片手でつかんで配穀調整をおこなってください。



落下して死傷・重傷の原因になります。

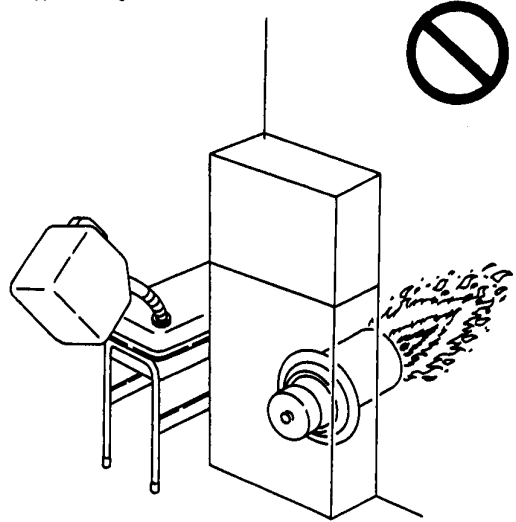
⚠危険

バーナが燃焼中は、できるだけ無人運転は、やめてください。



万一、異常燃焼となった場合には火災の原因になります。

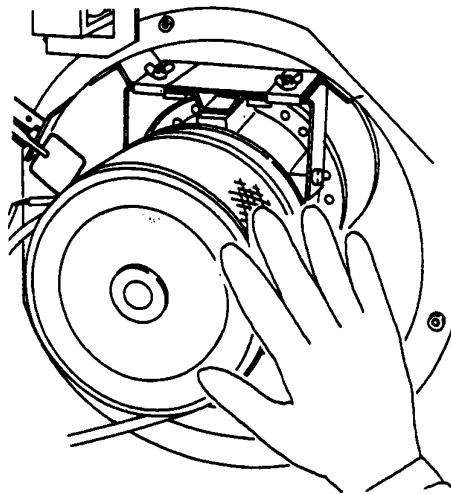
バーナ燃焼中は、燃料タンクに注油しないでください。



火災の原因になります。

⚠警告

バーナが燃焼中や熱いあいだは、手をふれないでください。

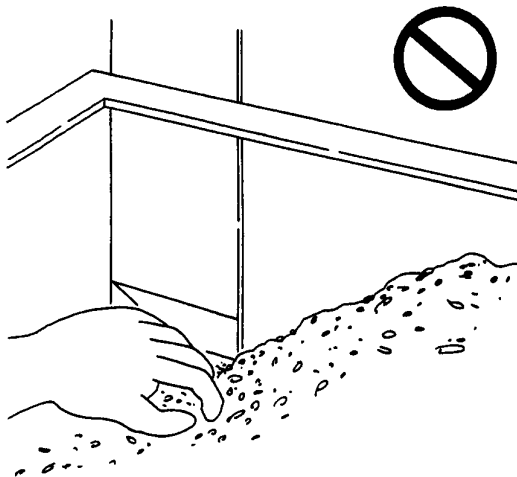


ヤケドの原因になります。

概要説明

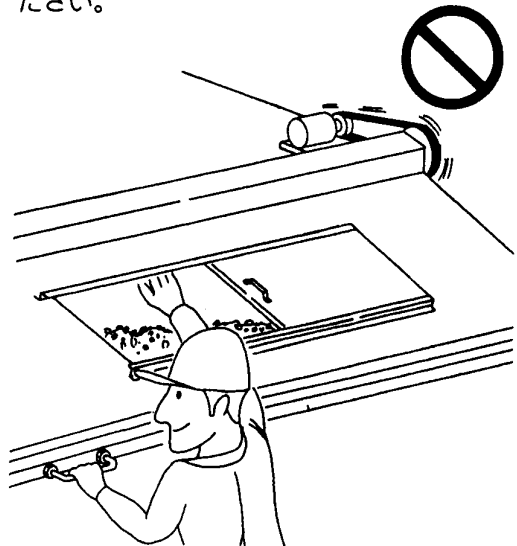
⚠️注意

粉・麦をホッパーから張り込むときには、手をホッパーの奥に入れないでください。



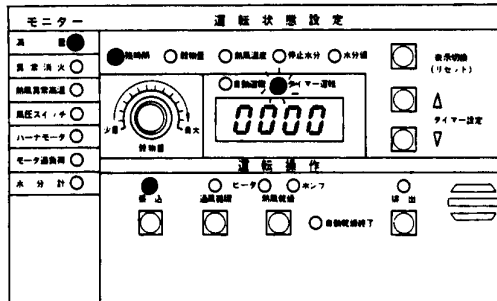
回転部に手が触れて、ケガの原因になります。

本機が稼働中に配穀調整はおこなわないでください。



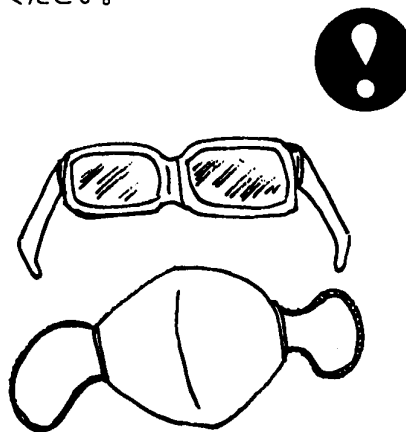
上部コンベアに手が触れて、ケガの原因になります。

満量 表示ランプが点灯すると同時にブザーが鳴りましたら、すぐに張り込みを中止してください。



⚡️ ⚡️ ⚡️
 粉詰まりの原因になります。








排出時には、目・口をメガネ・マスク等で防護してください。



ホコリによって目・のどを痛めることがあります。

乾燥における注意事項

籾の乾燥について

<p>生籾にワラくずなどが多く混入していると、籾の流動性悪く、乾燥ムラや変質の原因となりますので、乾燥機に投入する前に再選別するなどして取り除いてください。</p>	
<p>生籾は刈取り後、直ちに乾燥機に投入し、乾燥機の容量満杯になるまでバーナに火をつけないで常温で通風循環してください。</p>	
<p>水分ムラの多い生籾を乾燥する、あるいは青米の混入率の多い場合には、バーナに火をつける前にできるだけ多くの通風循環時間を取るようしてください。高水分の籾ほど、特に水分の高い青米などは乾く方向に向かい、水分ムラが緩和されます。</p>	
<p>穀物補正ダイヤルを‘もみ・2’にセットしてください。 次のような場合には、穀物量のセット値を実際に張り込まれている穀物量よりも‘少なく’するかあるいは、温度調整ボリュームをマイナス側に回してください。熱風温度が基準熱風温度よりも低くなりゆっくり乾燥します。</p> <ul style="list-style-type: none"> (1) 刈取り適期が過ぎてしまい圃場での胴割れがみられる場合 (2) 胴割れしやすい品種の場合 (3) 冷害の影響を受けた籾・くず米・シイナなどが多く混入している籾の場合 (4) 酒米を乾燥する場合 	
<p>張込量が石未満の乾燥は、乾燥はおこなわないでください。 熱風温度が下がりきれず籾の品質を損なうことがあります。</p>	
<p>乾燥終了後は、必ず手持ちの手動水分計で水分を確認し、水分表示誤差を補正してください。</p>	
<p>青米が多く混入している籾を乾燥した場合には、水分が戻る場合がありますので、早めに籾すりをしてください。</p>	

概要説明

麦の乾燥について

麦にワラくずなどが多く混入していると、麦の流動性が悪く、循環ムラを起こしやすくなります。極端に多い場合には、乾燥機内の一部に固まって全く流れず発酵することもありますので、乾燥機に投入する前に再選別するなどして取り除いてください。



高水分(28%以上)の麦は、刈り取らないようにしてください。高水分の麦を乾燥すると次のような弊害が生じます。

- (1) 刈り取り時や乾燥時に発芽障害を起こします。
- (2) やわらかいので、脱皮して平たく変形したり粉碎したりなどの被害がでます。
- (3) 乾燥時間が長くなり燃料の消費が増大します。
- (4) 仕上り時の色や光沢が悪くなります。
- (5) 循環ムラをおこすことがあります。



小麦を乾燥の場合には、穀物補正ダイヤルを **小麦・2** にあわせてください。



ビール麦を乾燥の場合には、穀物補正ダイヤルを **ビール麦・2** にあわせてください。

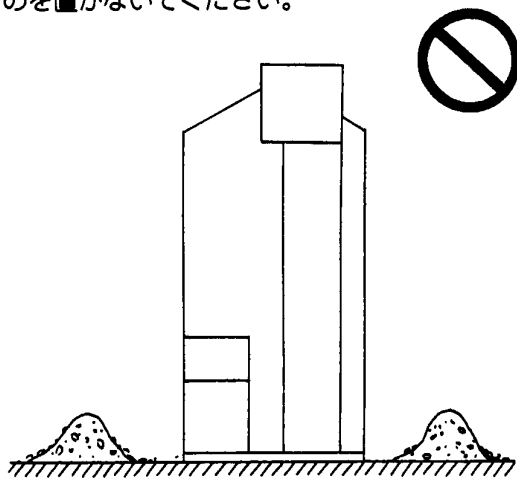


火災予防上の注意事項

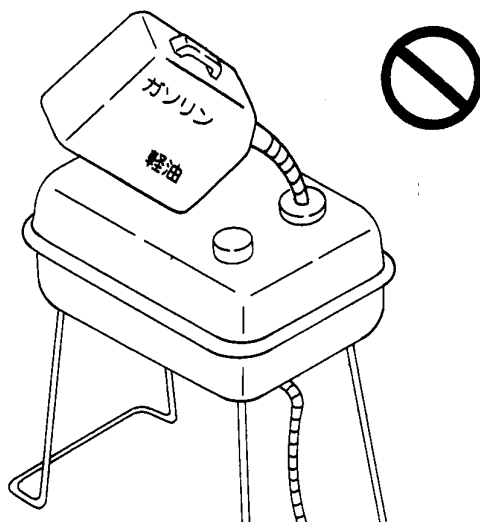
⚠危険

火災予防上の注意事項を守らないと火災の原因になります。

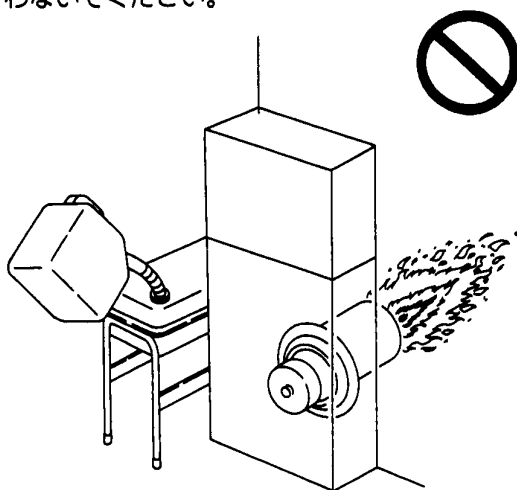
乾燥機の周りは、いつも清掃し燃えやすいものを置かないでください。



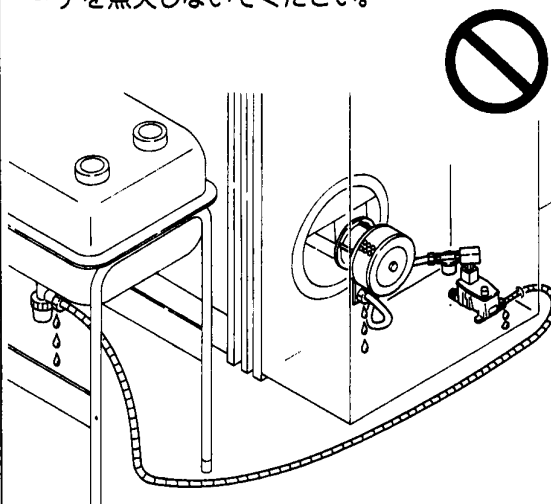
灯油以外の燃料は使わないでください。



バーナの燃烧中や熱いあいだの注油はおこなわないでください。

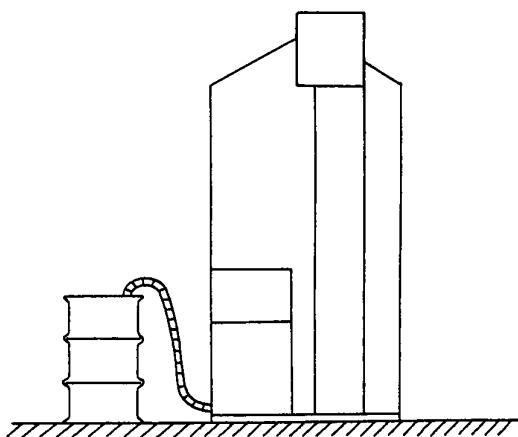


燃料系統部分から油洩れがあるときには、バーナを点火しないでください。

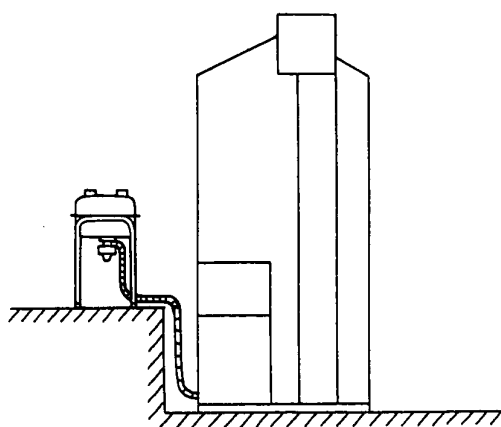


概要説明

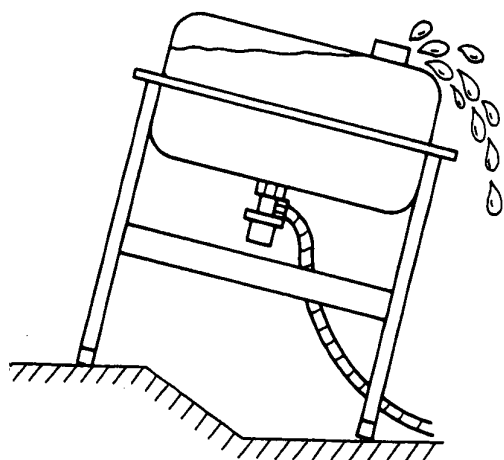
ドラム缶からの配管は、やめてください。



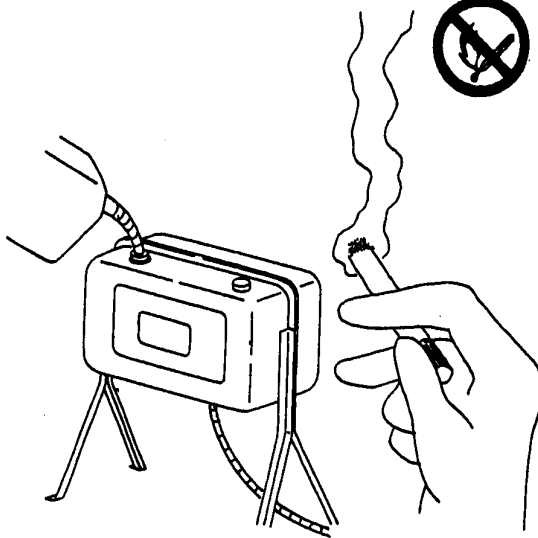
燃料タンクは、本機の据付け面とは異なる所には、据付けしないでください。



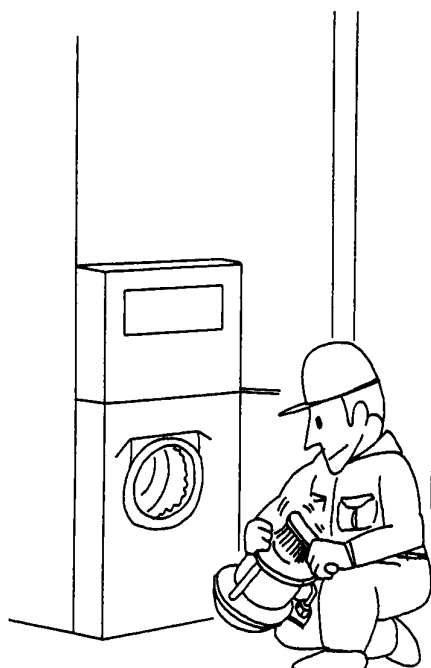
燃料タンクは、水平でない所には据付けしないでください。



注油時あるいは、燃料系統の点検・整備時には火気を近づけないでください。



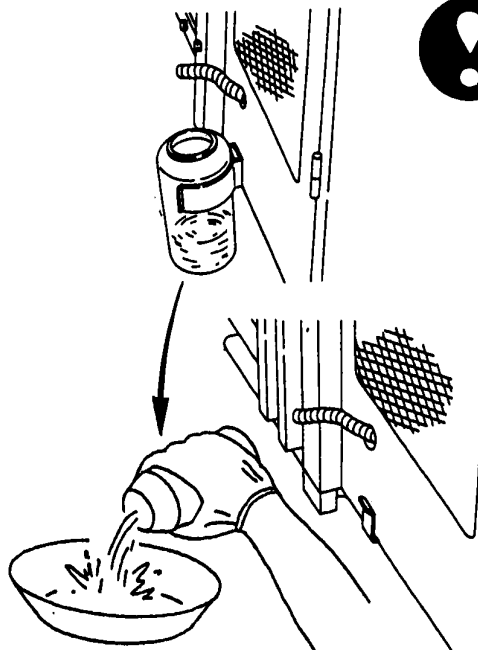
定期的にバーナの分解掃除を必ずおこなってください。



シーズン終了後、本機内の掃除を必ずおこなってください。

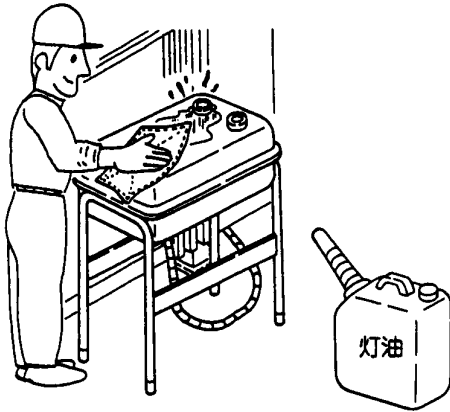


油受け容器にオーバーフローした灯油は、あふれる前に処理してください。



概要説明

こぼれた燃料は、必ず拭き取ってください。
(注油している時、油洩れがある時など)



消火器は、すぐに使える所に装備してください。



万一、火災が発生した場合には備え付けの消火器を使用してください。
消火器の使用方法は、下記の通りです。



使用方法

1 安全栓をを引き抜く



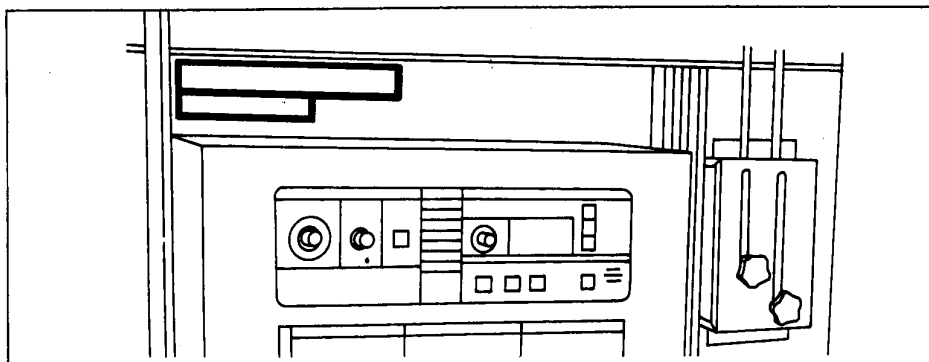
2 ノズルを火元に向ける



3 レバーを強くにぎる



安全ラベル




注 意!

乾燥機の運転操作をする前に各部分の取扱説明書を十分に納得してください。

1. 乾燥機を起動する前に、乾燥機の付近に他の人がいないことを十分に確認してください。
2. 乾燥機を起動する前に、乾燥機各部の安全カバーが正しく取り付けられていることを確認してください。
3. 手、足、衣類などが回転部分に接近しないように十分にご注意をお願いします。
4. 整備・点検は、必ず電源コードを抜いてからおこなってください。
5. パーナ部の整備・点検は、パーナが冷えてからおこなってください。
6. 運転終了後は、制御盤の電源スイッチを切り、電源コードを抜いてください。

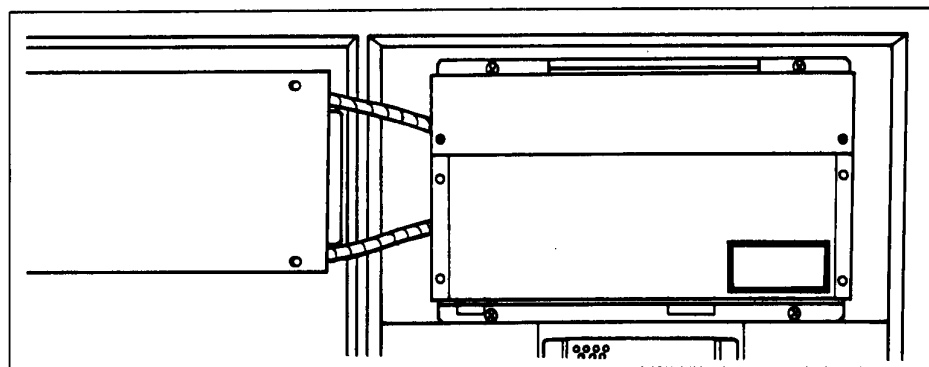
021517A004

危 険 火災予防上の注意をよく読み、理解してください。



1. 乾燥機の筒内は、常に清掃し燃えやすいものを置かないでください。
2. 燃料には、灯油以外は絶対に使用しないでください。
3. パーナが燃焼していたり、熱い煙の発生は起こさないでください。
4. 燃料系統部分から灯油が漏れている場合には、直撃しないでください。
5. 燃料は、ドラム缶より取替とらないでください。
6. 燃焼付着部に溜まった灯油は、一俵になる前に処理してください。
7. 発火時は、所定の場所に消火し、取り扱い上の注意を必ずまもってください。

021507A003



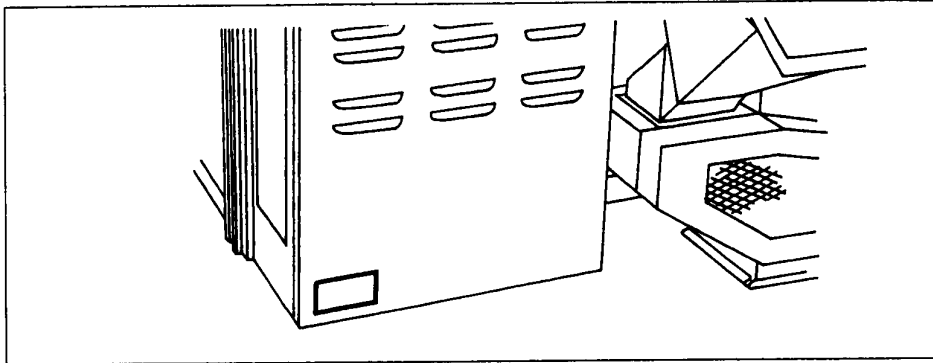
警 告



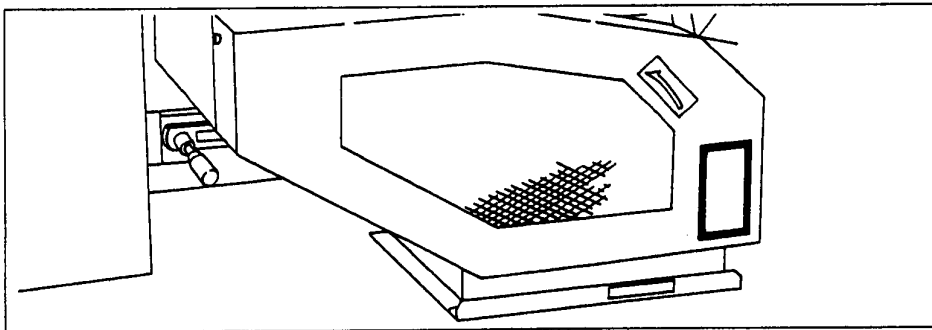
感電防止カバーは
電源コードを抜いてから
取り外してください。
感電するおそれ
があります。

021509A001

概要説明

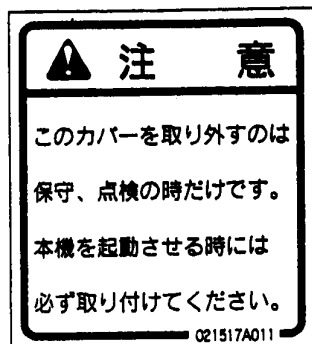
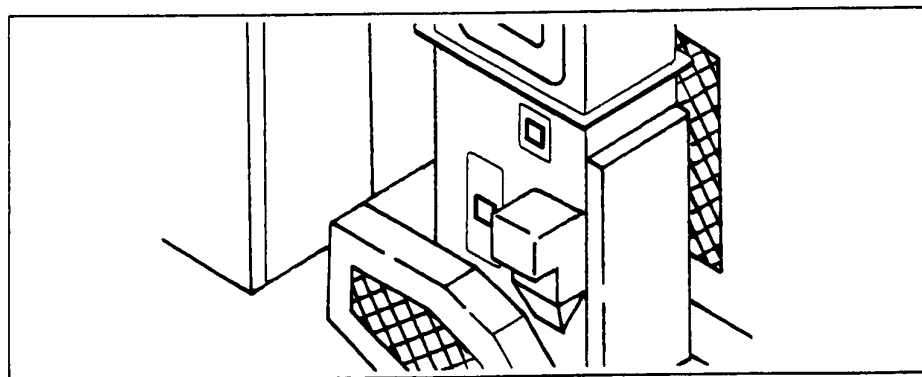
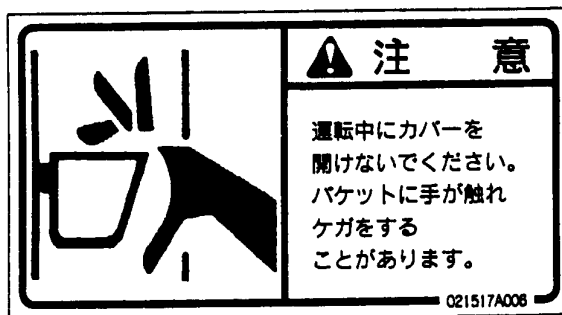
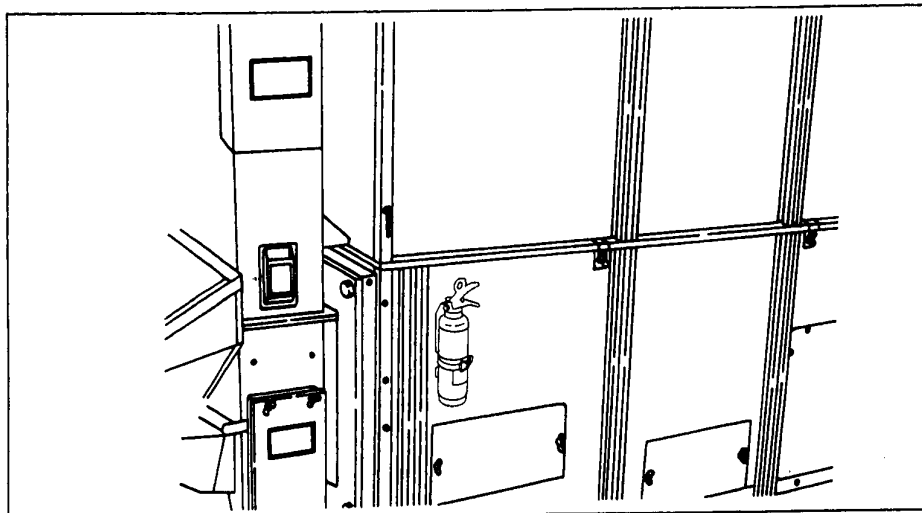


	注意
	運転中にカバーを開けないでください。 バーナが高温になっています。
<small>021517A009</small>	

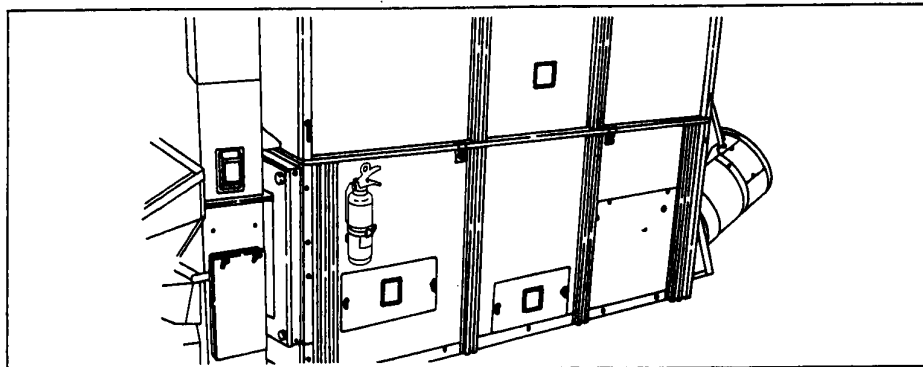


注意

運転中にカバーを開けないでください。 ベルトに手が触れてケガをすることがあります。
<small>021517A007</small>



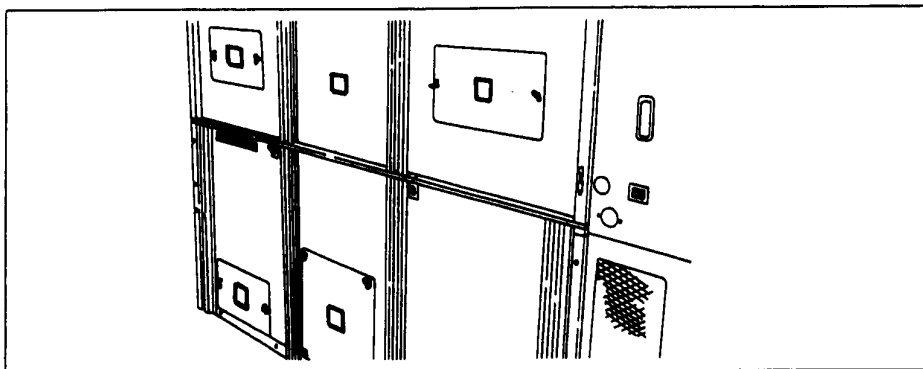
概要説明



▲ 注 意

このカバーを取り外すのは
保守、点検の時だけです。
本機を起動させる時には
必ず取り付けてください。

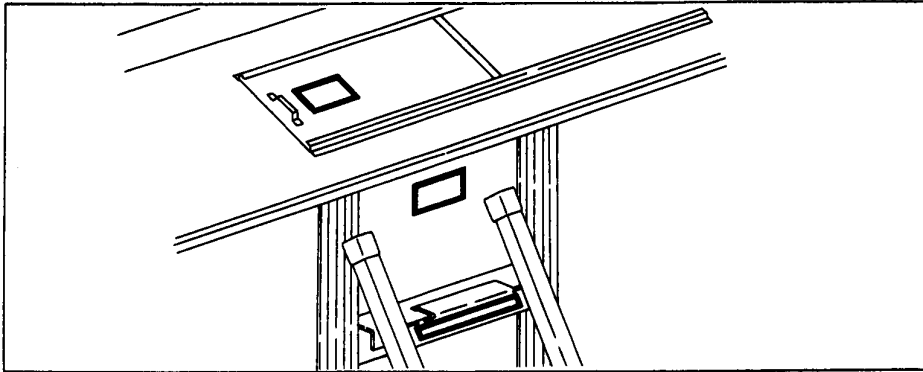
021517A011



▲ 注 意

このカバーを取り外すのは
保守、点検の時だけです。
本機を起動させる時には
必ず取り付けてください。

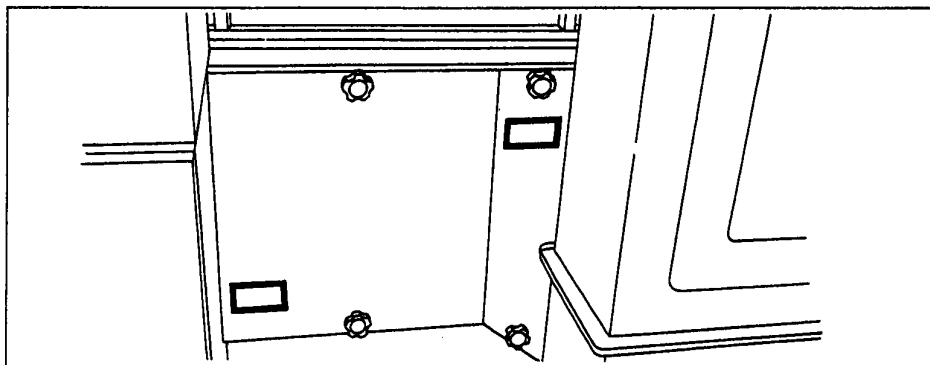
021517A011



	▲ 注 意
	<p>点検量は、必ず本機を停止してから開けてください。 回転部に手が触れて、ケガをすることがあります。</p> <p style="text-align: right;">Q21517A002</p>

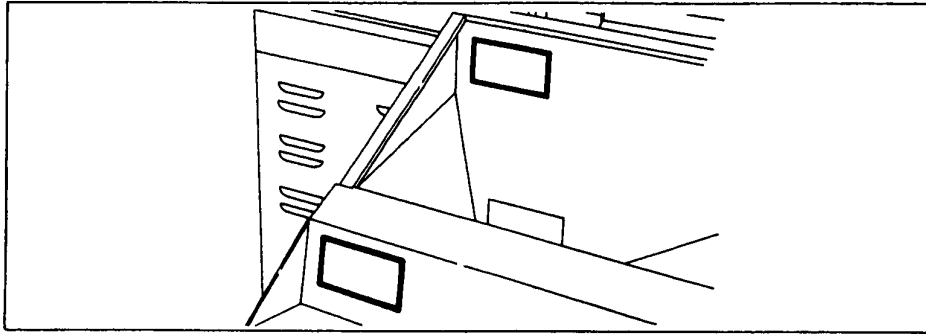
	▲ 危 険
	<p>屋根の上に登らないでください。 落下してケガをすることがあります。</p> <p style="text-align: right;">Q21507A004</p>


	危 険!
<p>ハシゴは、指定箇所以外には絶対に掛けないでください。 ハシゴが倒れて転落することがあります。</p> <p style="text-align: right;">Q21507A002</p>	




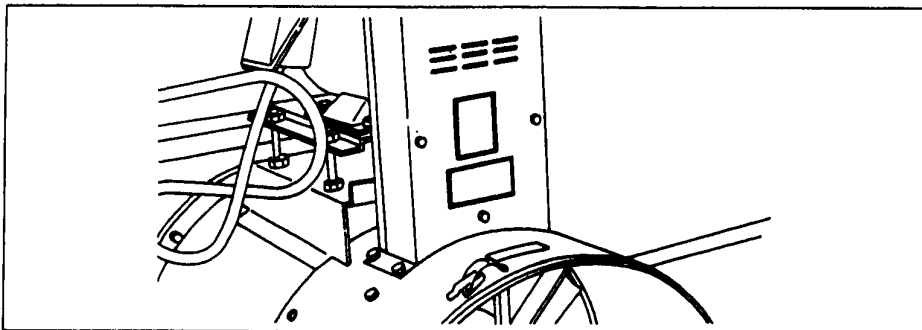
	▲ 注 意
	<p>運転中はカバーを開けないでください。 チェーンに手が触れケガをすることがあります。</p> <p style="text-align: right;">Q21517A008</p>

概要説明



	▲ 注 意
	<p>ホッパーの上に登らないでください。落下してケガをすることがあります。</p> <p style="text-align: right;">Q21517A005</p>

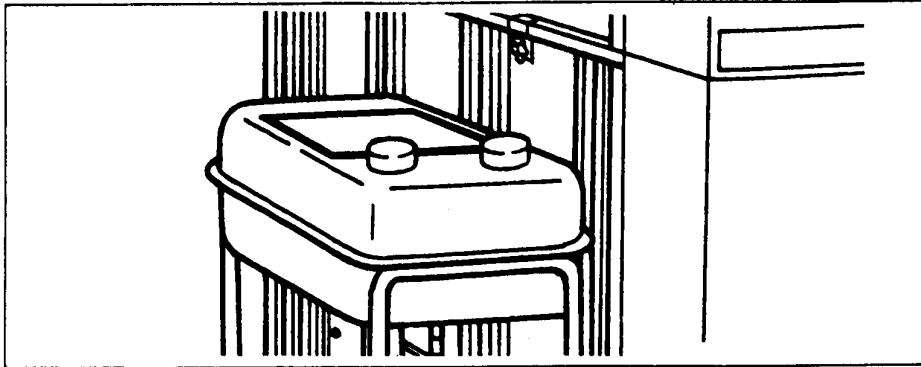
	▲ 注 意
	<p>ホッパーの奥に手を入れないでください。回転部に手が触れケガをすることがあります。</p> <p style="text-align: right;">Q21517A010</p>



▲ 注 意

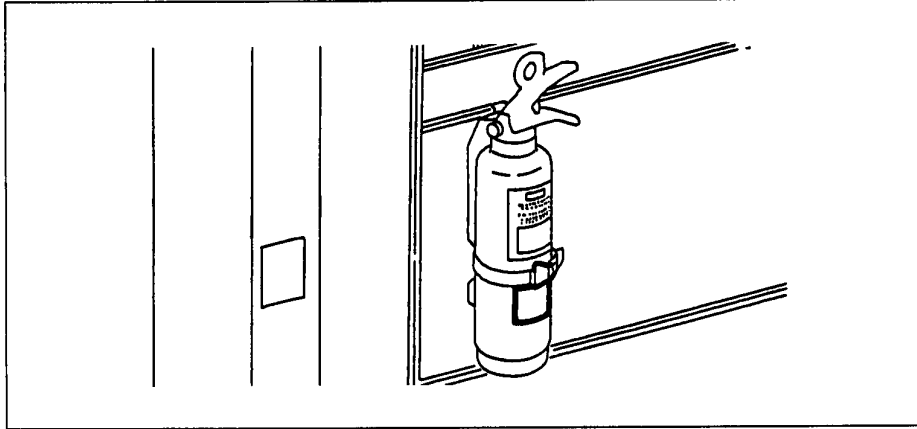
<p>運転中にカバーを開けないでください。ベルトに手が触れてケガをすることがあります。</p> <p style="text-align: right;">Q21517A007</p>

	▲ 注 意
	<p>本機を起動する時には、必ず排風ダクトを取り付けてください。回転部に手が触れてケガをすることがあります。</p> <p style="text-align: right;">Q21517A001</p>




ご使用前に良くお読みになり、理解してください。	
▲危険	<p>ガソリン使用禁止</p> <p>このタンクは、灯油専用のタンクです。 ガソリンは絶対に使わないでください。 火災となる恐れがあります。</p> 
▲危険	<p>火気厳禁</p> <p>給油中の喫煙、裸火、スパーク等は絶対に行わないで ください。引火の恐れがあります。</p> 
▲警告	<p>1. バーナ燃焼中の給油は、絶対に行わないでください。 引火の恐れがあります。</p>
▲注意	<p>1. 灯油は、油量計を見ながら「満」の目盛りまで入れてください。 燃料タンク容量 SST-95L 88ℓ EBT-92H 83ℓ</p> <p>2. 給油中にこぼれた灯油は、必ず拭き取ってください。</p> <p>3. 燃料タンクの上には絶対に乗らないでください。</p> <p>4. 給油は、送油バルブのコックを開め、給油口のフィルターを外さず におこなってください。</p> <p>5. 送油バルブのカップに水が溜まった場合は、コックを閉じカップを 取り外して灯油で洗浄してください。</p> <p>6. 燃料タンクは内部を灯油で洗浄し送油バルブを閉じホコリのかから ぬよう保管してください。</p>

概要説明



使用上のご注意

消火器は圧力容器です。[取扱説明書]をよく読んでご使用ください。

<p style="text-align: center;">⚠ 危険</p>  <p>サビ・キズ・変形・キャップのゆるみのあるものは絶対に使用しないでください。容器の破裂等により重大な人身事故発生の恐れがあります。</p>	<p style="text-align: center;">⚠ 警告</p> <ul style="list-style-type: none"> ● 人に向かって絶対に放射しないでください。 <ul style="list-style-type: none"> ● 呼吸困難や危害発生の恐れがあります。 ● 法で定められた点検を定期的に行ってください。 <ul style="list-style-type: none"> ● ご家庭でも5年を目安に点検してください。 ● 製造から8年の耐用年数を過ぎたものは使用しないでください。
<p style="text-align: center;">⚠ 注意</p> <ul style="list-style-type: none"> ● 設置場所は高温多湿の場所は避けてください。 ● 消火器は初期消火の器具です。消火範囲に限りがあります。 ● 適応火災はプレートに表示マークでご確認ください。燃焼物によって適・不適があります。 ● 火元に近すぎるとヤケドの恐れがあります。距離をおいて消火活動をしてください。 ● 消火器を廃棄する場合は必ず販売店か製造元にご相談ください。 	

第2章

主要諸元・外觀寸法

主要諸元…………… 2-02

外觀寸法…………… 2-03

主要諸元・外観寸法

主要諸元



- (1) 張込・排出時間は、穀物の性状によって変動します。
 (2) 排出スロフによる排出の場合には、排出時間が変動します。

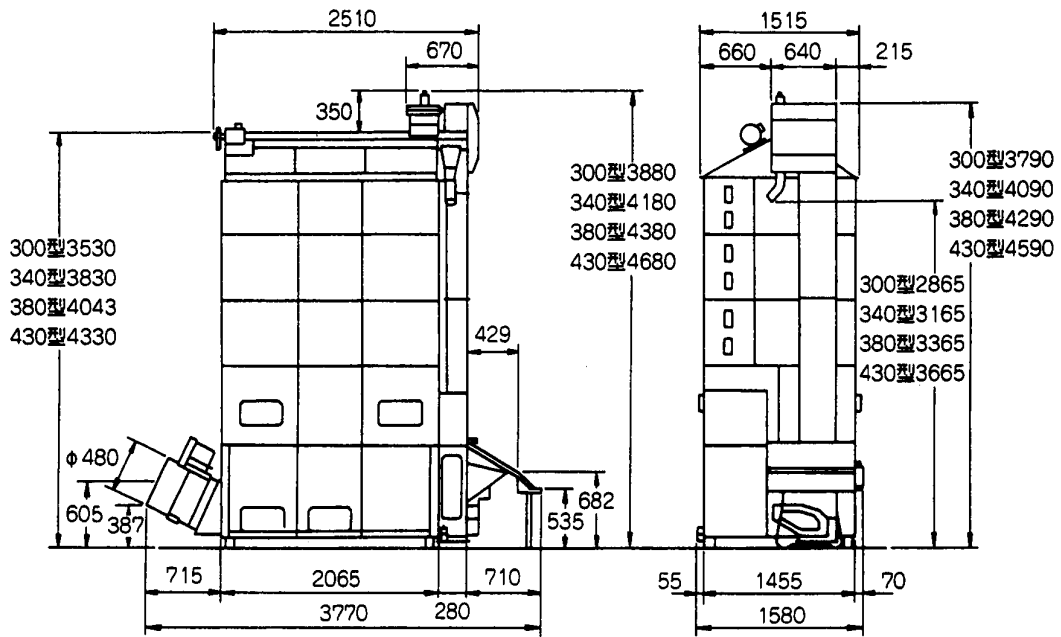
型 式 名	EC-300SR	EC-340SR	EC-380SR	EC-430SR		
区 分	S					
穀と物 処の 理種 量類	粉 (kg) (容積重560kg/m ³)	500~3020	500~3430	500~3830	500~4330	
	麦 (kg) (容積重680kg/m ³)	610~3670	610~4160	610~4650	610~5260	
機体質量 (重量) (kg)	950	975	1020	1050		
送 風 機	型 式	KFW-480B				
	形 式	軸流式 (ダブルファン)				
	吐 出 口 径 (mm)	φ480				
	常 用 回 転 数 (r.p.m)	1220				
火 炉	型 式	KBR-60SR				
	形 式	ロータリー噴霧式 (燃焼空気自動制御型)				
	点 火 方 法	自動給油・自動点火				
	燃 焼 量 (l/時)	1.5~6.0				
使 用 燃 料	JIS 1号灯油					
燃 料 タ ン ク 容 量 (l)	92					
所 要 動 力	定 格 電 圧 (V)	三相-200				
	定 格 出 力	搬 送 (Kw)	0.75			
		送 風 機 (Kw)	1.0			
		繰 出 し (Kw)	0.065			
		排 塵 機 (Kw)	0.06			
		バ ー ナ (Kw)	0.02			
		水 分 計 (Kw)	0.008			
		バ ー ナ フ ァ ン (Kw)	—			
		シ ャ ッ タ ー (Kw)	—			
	制 御 盤 (Kw)	0.03				
別 売 ス ロ フ (Kw)	1.0					
最大同時使用電力 (Kw)	1.933 (別売スロフ使用時=1.905)					
性 能	張 込 時 間	粉 (分)	18~21	21~24	23~27	26~31
		小麦 (分)	19~23	22~26	24~29	28~33
	排 出 時 間	粉 (分)	20~24	23~27	26~31	29~34
		小麦 (分)	18~22	21~25	23~28	26~32
毎 時 乾 減 率	粉 (%/時)	0.4~1.0				
	小麦 (%/時)	0.7~1.2				
諸 装 備	安 全 装 置	満量スイッチ サーモスタット 熱風温センサー	サーマルリレー フレームアイ	風圧スイッチ ヒューズ		
	標 準 装 備	自動水分計 ハシゴ	消火器 定レベル装置	排塵機		
安 全 鑑 定 適 合 番 号	1420037	1420038	1420039	1420040		

主要諸元・外観寸法

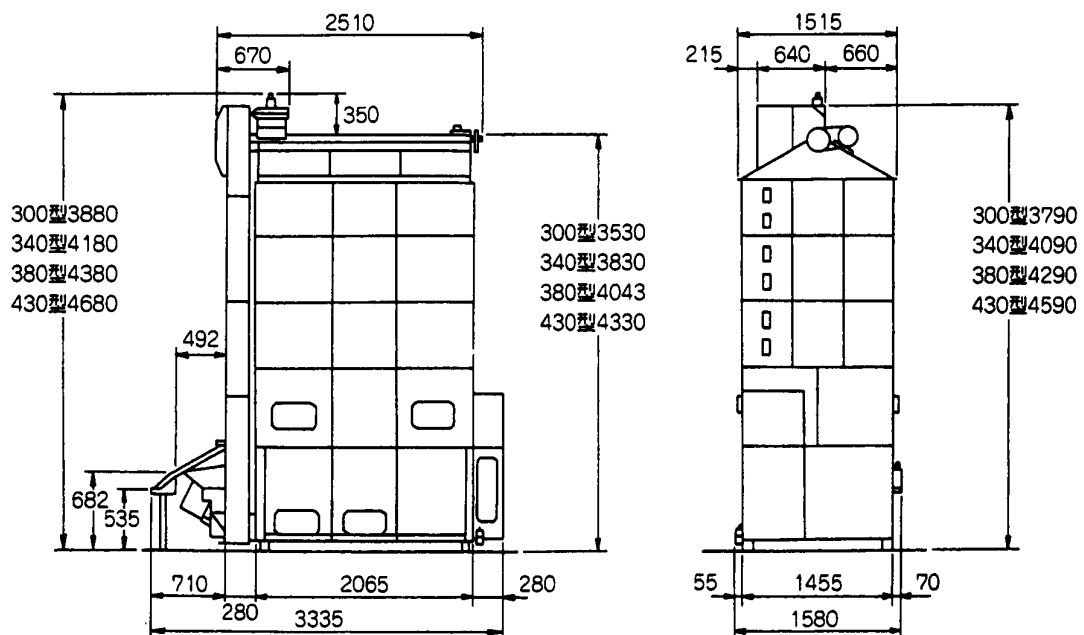
外観寸法

■昇降機を前面に取り付けた場合

(単位：mm)



■昇降機を後面に取り付けた場合



第3章

各部の名称と働き

本機の名称と働き……………	3-02
制御盤の名称と働き……………	3-04
安全装置とセンサー類の 名称と働き……………	3-05
操作パネルの名称と働き……………	3-06
バーナ部の名称と働き……………	3-08
内部構造と穀物の 流れについて……………	3-09

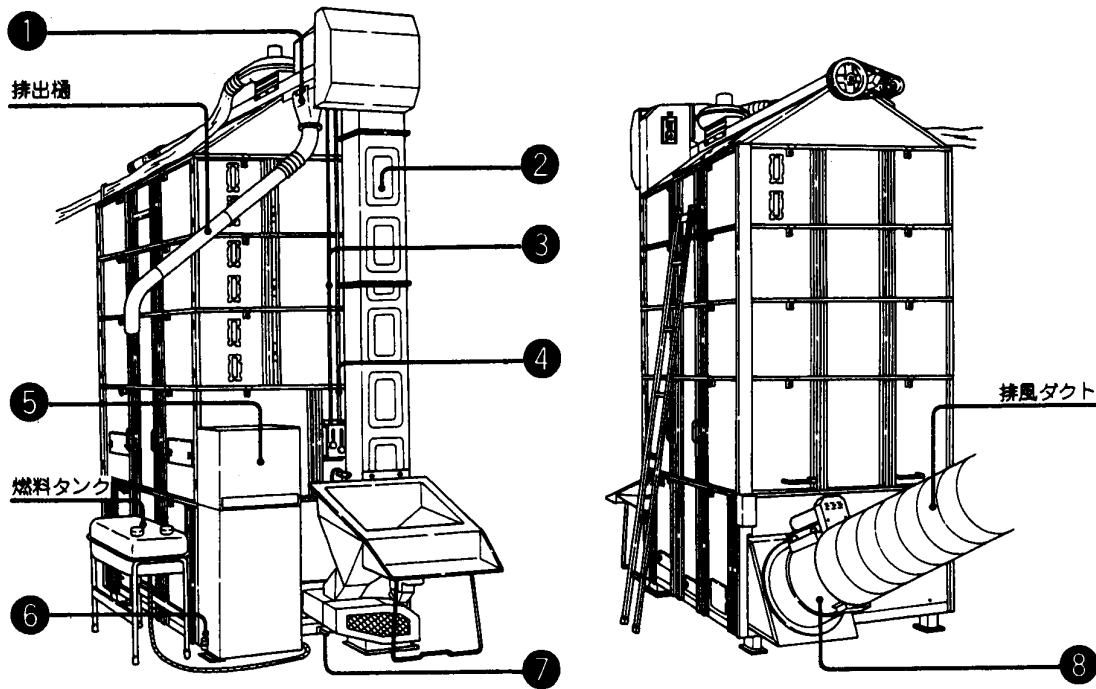
各部の名称と働き

本機の名称と働き

1. 昇降機前面組付時

■正面図

■後面図



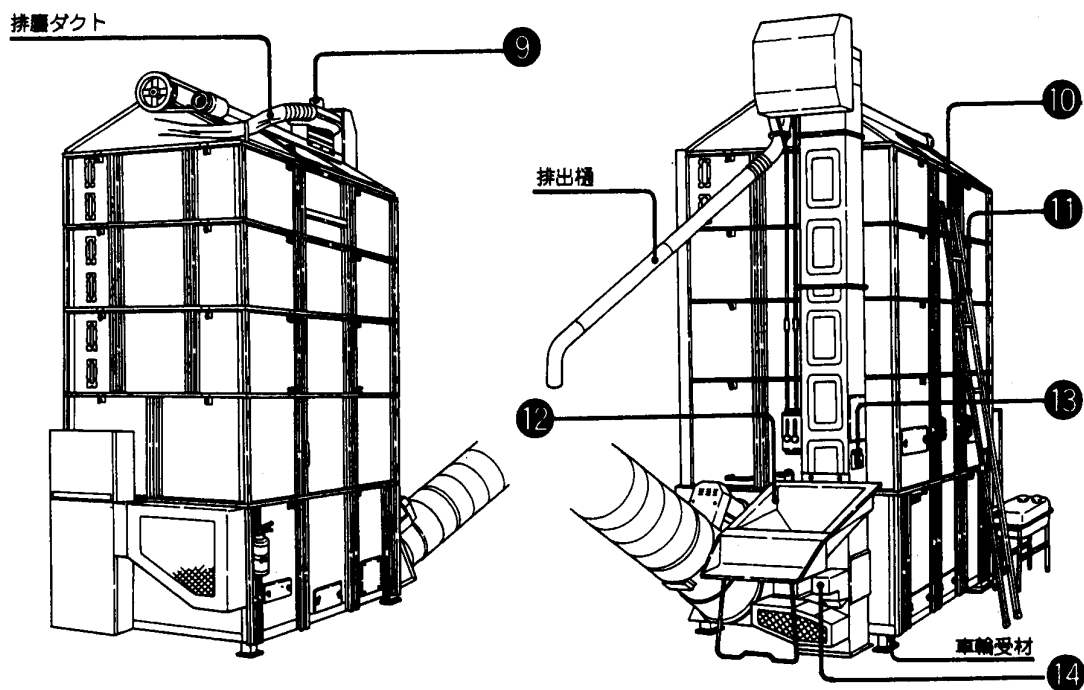
No.	名 称	働 き
①	元 桶	排出シャッターレバーを操作すると内部のシャッター板が開いて粉・麦が排出されます。
②	昇 降 機	内蔵されているバケットで粉・麦を下から上に搬送します。
③	排出シャッターレバー	粉・麦を排出するときに操作します。
④	上部コンベア残米処理レバー	上部コンベア樋内部の残留物を取り除くことができます。
⑤	制 御 盤	ボタン操作で本機の起動、バーナの点火をおこなうことができます。(詳細はP3-06を参照ください。)
⑥	油受け容器	バーナからオーバーフローした灯油を受ける容器です。
⑦	下部コンベア残米処理レバー	下部コンベア樋内部の残留物を取り除くことができます。
⑧	送風機	粉・麦に当たっている熱風を吸引すると共にゴミ・ホコリを取り除きます。

各部の名称と働き

2. 昇降機後面組付時

■正面図

■後面図

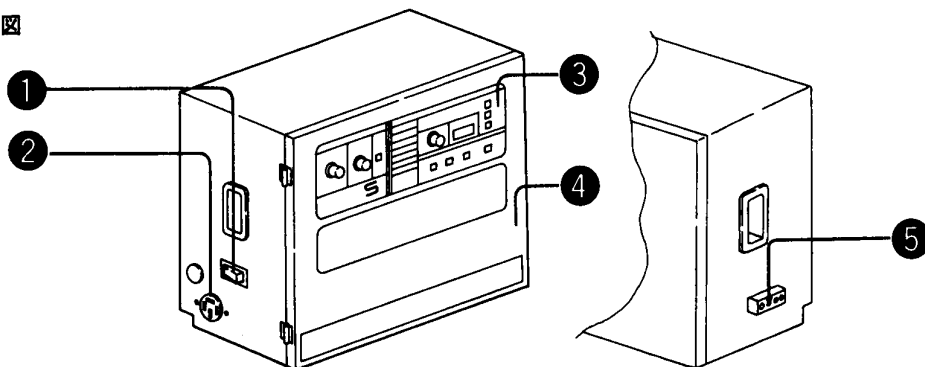


No.	名 称	働 き
⑨	排 塵 機	粉・麦の内部に混入しているゴミ・ホコリを取り除きます。
⑩	ハシゴ掛け金具	ハシゴを本機に固定する場所となります。
⑪	ハ シ ゴ	配穀調整をおこなう時に使用します。
⑫	中央張込ホッパー	ここから粉・麦を張り込みます。
⑬	サンプル容器	乾燥中の粉・麦の取り出しができます。
⑭	検 出 器	粉・麦の水分を測定します。

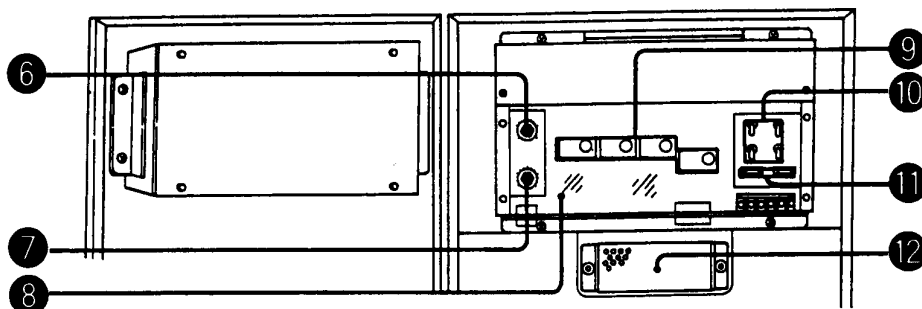
各部の名称と働き

制御盤の名称と働き

■外観図



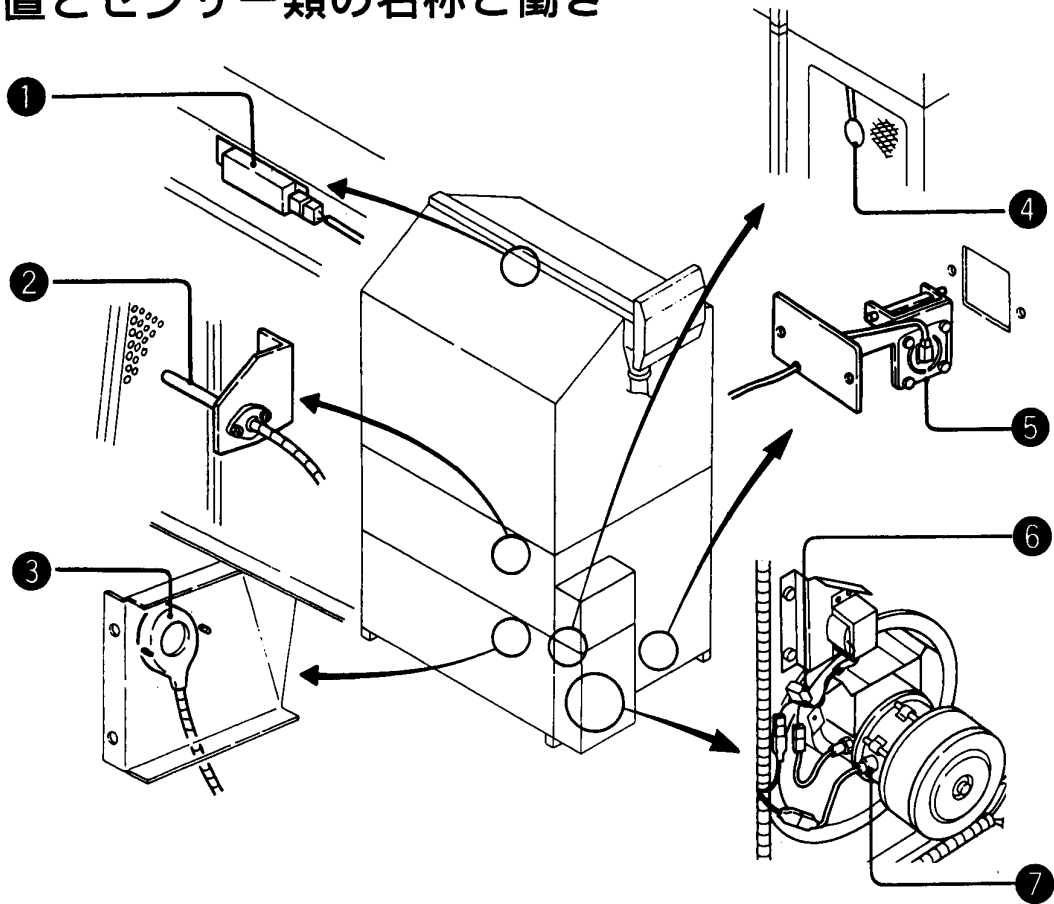
■正面カバーを開いた図



No.	名 称	働 き
①	電源スイッチ	制御盤の電源を 'ON' 'OFF' できます。
②	電源入力コネクター	電源コードをここに差し込みます。
③	操作パネル	乾燥条件を設定することができます。
④	正面カバー	制御盤内へのゴミ・ホコリやネズミの侵入を防ぎます。
⑤	スロワ電源入力コネクター	排出スロワを使用する場合に排出スロワの電源をここから取ります。
⑦	温度調整ポリューム	熱風温度を基準温度よりも -5°C ~ $+15^{\circ}\text{C}$ の範囲内で調整できます。
⑧	水分微調整ポリューム	水分表示を -0.5% ~ $+0.5\%$ の範囲内であわせることができます。
⑨	感電防止板	電源部に手が直接触れないように保護しています。
⑩	サーマルリレー	モータが過負荷になると作動し、本機を停止させモータを保護する装置です。また、作動したサーマルリレーランプが点灯し、どのモータが過負荷になっているのか確認できるようになっています。
⑪	緊急用スイッチ	ボタンを押しても本機が起動しない場合に緊急運転をすることができます。
⑫	保護用ヒューズ	電源ヒューズと排塵機ヒューズの2本があります。
⑬	バーナ電源ユニット	バーナモータの回転をコントロールしています。

各部の名称と働き

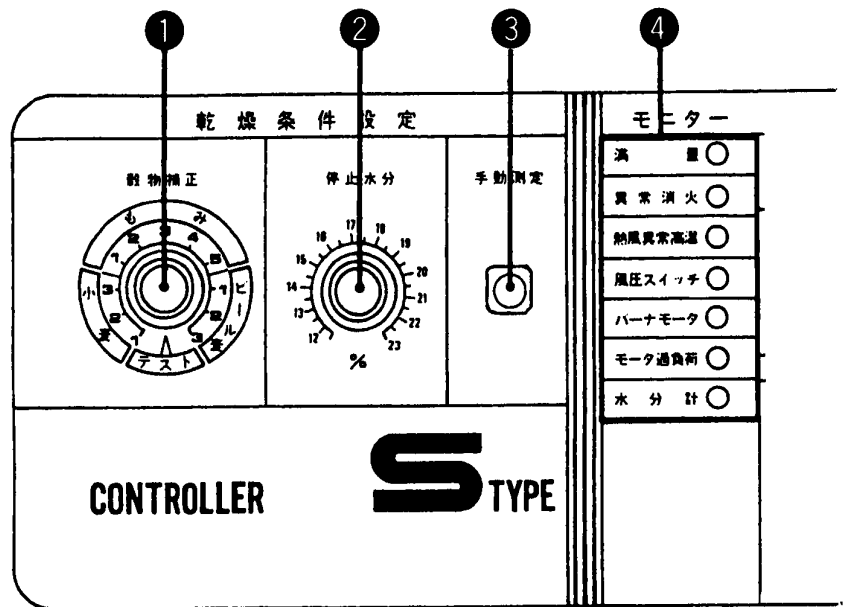
安全装置とセンサー類の名称と働き



No.	名 称	働 き
①	満量スイッチ	粉・麦が最大張込量に達すると作動し、 満量 モニターランプが点灯し、ブザー音で知らせます。
②	熱風温センサー	常時、熱風温度を検知し、熱風温度が80℃以上になるとポンプを停止しバーナの火を消します。
③	サーモスタット	なんらかの原因によって熱風温度が100℃になると、ポンプを停止しバーナの火を消します。
④	外気温センサー	常時、外気温を検知し、バーナの燃焼コントロールをしています。
⑤	圧力スイッチ	駆動ベルトが切損し、下部コンベア上に粉・麦が停滞した場合に作動し、本機を停止させます。
⑥	風圧スイッチ	なんらかの原因で風量が減少した場合に、ポンプを停止しバーナの火を消します。
⑦	フレイムアイ	常時、バーナの燃焼状態を検知し、なんらかの原因でバーナの火が消えた場合にポンプを停止し、灯油の流出を防ぎます。

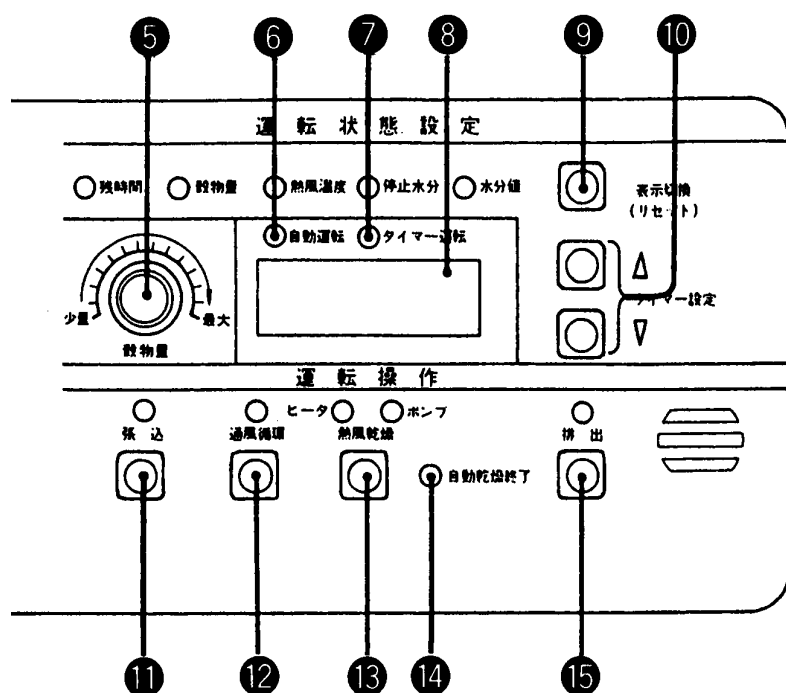
各部の名称と働き


操作パネルの名称と働き



No.	名 称	働 き
①	穀物補正 ダイヤル	乾燥する穀物の種類を選択することができます。水分値の補正ができます。
②	停止水分 ダイヤル	希望の停止水分値にあわせることができます。
③	手動測定 ボタン	通風循環・熱風乾燥中に現在の水分値を確認することができます。
④	モニターランプ	本機に異常が確認された場合に、モニターランプが点灯します。
⑤	穀物量 ダイヤル	張り込んだ粉・麦の穀物量を設定することができます。
⑥	自動運転ランプ	通風循環 または 熱風乾燥 ボタンを押すと、ランプが自動的に点灯します。
⑦	タイマー運転ランプ	張込 または 排出 ボタンを押すとランプが点滅します。また、 タイマー設定 ボタンによって稼働時間を設定し、各運転ボタンを押すと、ランプが点灯します。
⑧	表示部	残時間、穀物量・熱風温度・停止水分・水分値のデータを表示します。

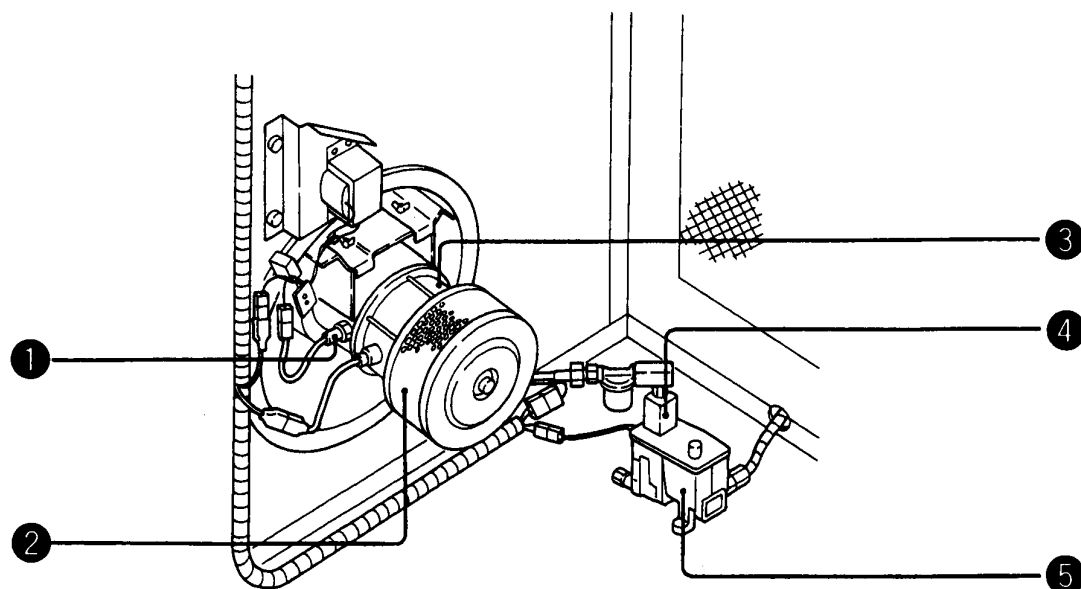
各部の名称と働き



No.	名 称	働 き
⑨	表示切換 (リセット) ボタン	1回押すごとに、残時間・穀物量・熱風温度・停止水分・水分値のランプの点灯する位置が変わります。  運転状態によって、ランプの点灯する位置が異なります。
⑩	タイマー設定 ボタン	希望の稼働時間を設定することができます。
⑪	張込 ボタン	粉・麦を張り込むことができます。
⑫	通風循環 ボタン	粉・麦に風を送りながら循環することができます。
⑬	熱風乾燥 ボタン	バーナが着火し、粉・麦に熱風を送りながら、乾燥することができます。
⑭	自動乾燥終了 ランプ	自動運転で乾燥が終了すると点灯します。
⑮	排出 ボタン	粉・麦を排出することができます。

各部の名称と働き

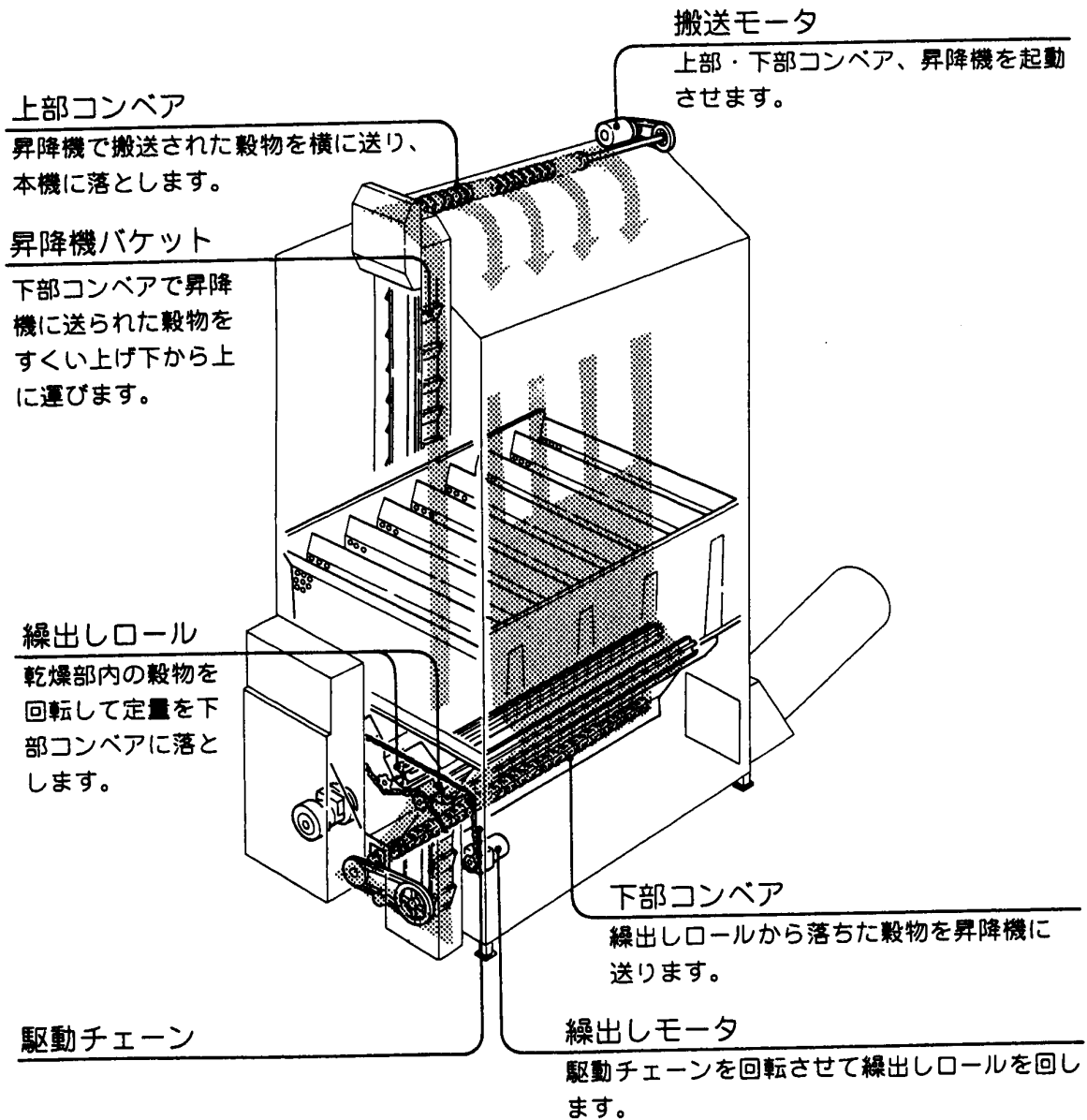
バーナ部の名称と働き



No.	名 称	働 き
①	点火ヒーター	着火時、赤熱しバーナ回転部から噴霧された灯油に引火します。
②	エアフィルター	バーナ回転部に取り込まれる大気中のゴミ・ホコリを取り除きます。
③	バーナ回転部	乾燥中、回転しながらポンプから吐出された灯油を噴霧し続けます。
④	電磁ポンプ	定レベル装置から灯油をくみあげ、バーナ回転部側に吐出します。
⑤	定レベル装置	ポンプにかかる油圧を一定に保ち、安定した油量をポンプに供給する装置です。

各部の名称と働き

内部構造と穀物の流れについて



← 穀物の流れ

第4章 据 付 け

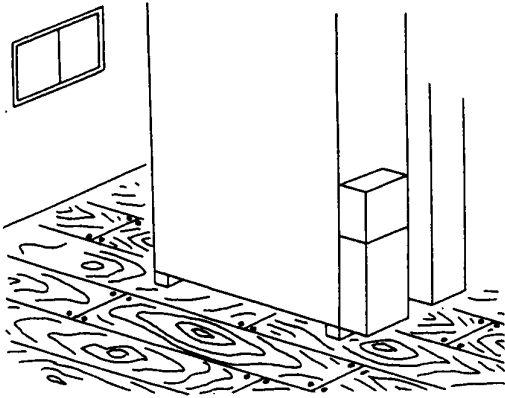
据付け上の注意事項…………… 4-02

据付け

据付け上の注意事項

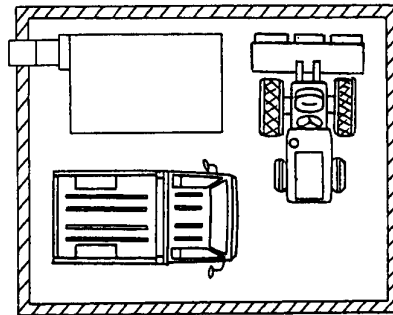
⚠️危険

据付け面に不燃材を使っていない所には、据付けしないでください。



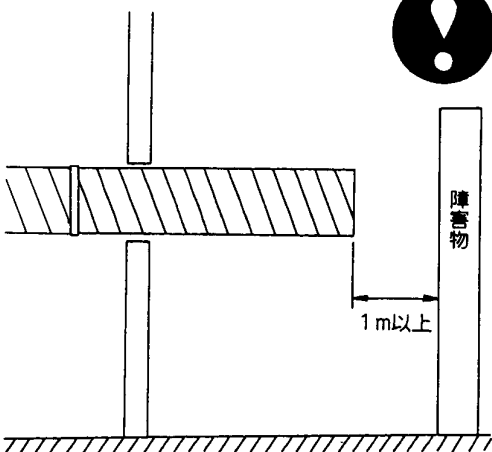
火災の原因になります。

壁から1m以上の離間距離が取れない場所には据付けしないでください。



点検・整備および掃除ができないだけでなく、火災の原因になります。

排風ダクトを使用するときは、まっすぐに張ってください。先端から1m以内に障害物を置かないでください。



風量が低下し、バーナにカーボンが付着しやすくなり、火災の原因になります。

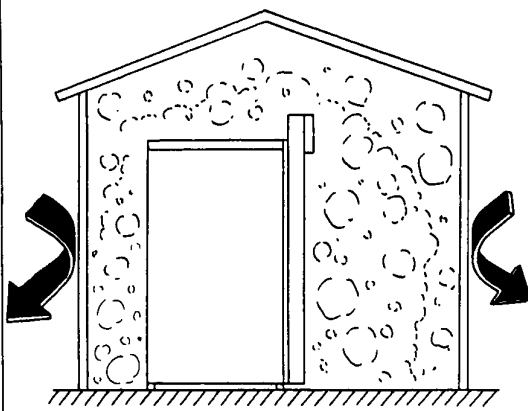
可燃性ガスの漏れる恐れがある場所への据付けはおこなわないでください。



万一、ガスが漏れて製品の周囲に溜ると引火して火災の原因になります。

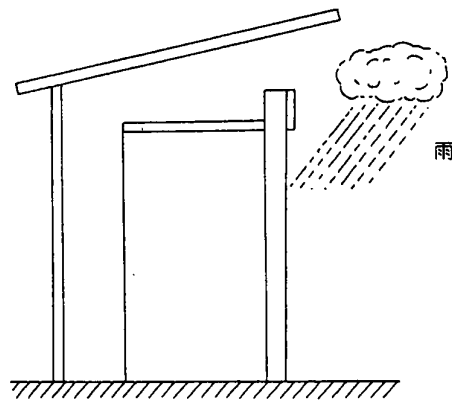
警告

換気の悪い場所には据付けないでください。



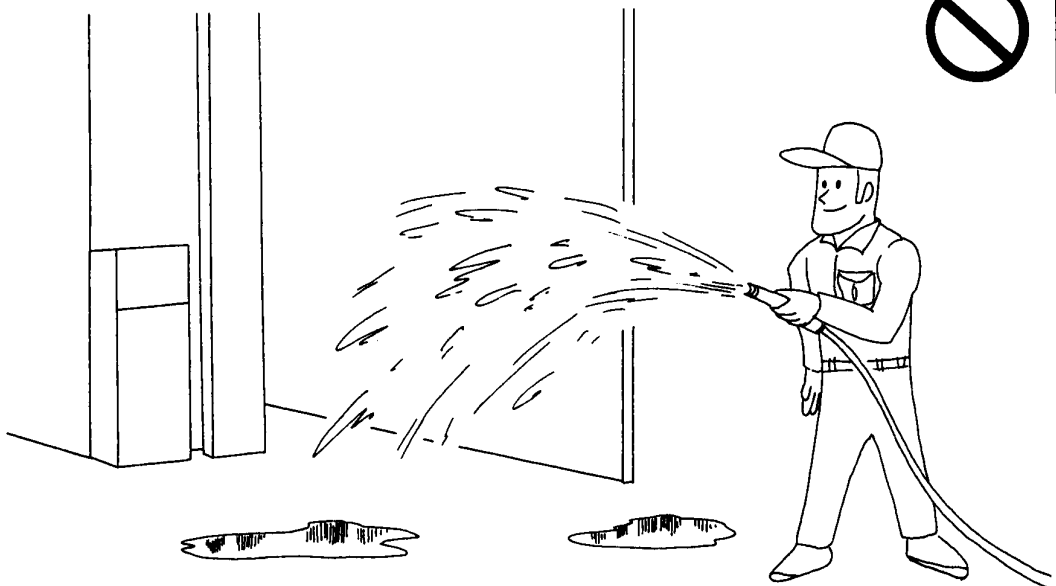
酸素欠乏の原因になります。

雨水のかかる場所には据付けないでください。



漏電・感電の原因になります。

湿気の多いところや水のかかりやすい場所には据付けないでください。

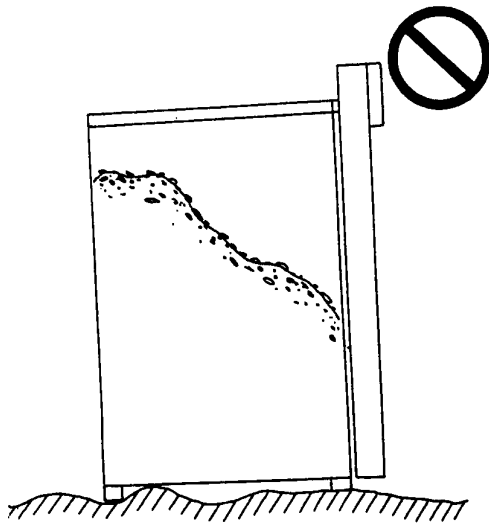


絶縁低下から漏電・感電の原因になります。

据付け

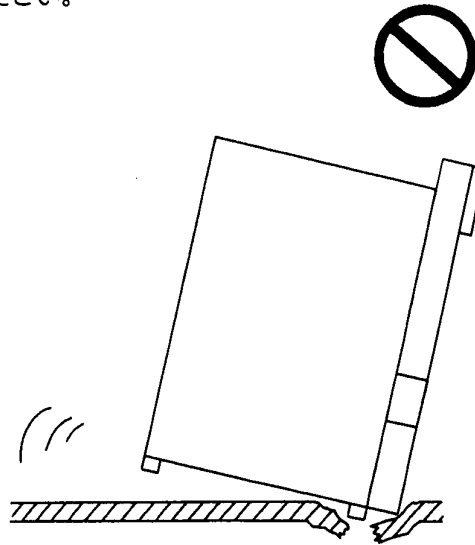
⚠️注意

水平でない場所には据付けないでください。



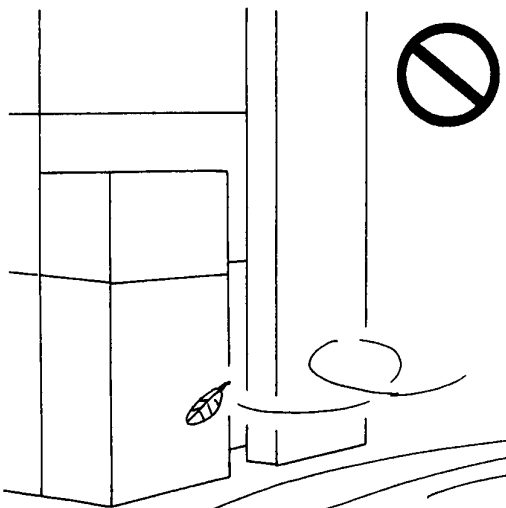
穀物の配穀が片寄り、乾燥ムラや粉詰まりの原因になります。

荷重に耐えられない場所には据付けないでください。



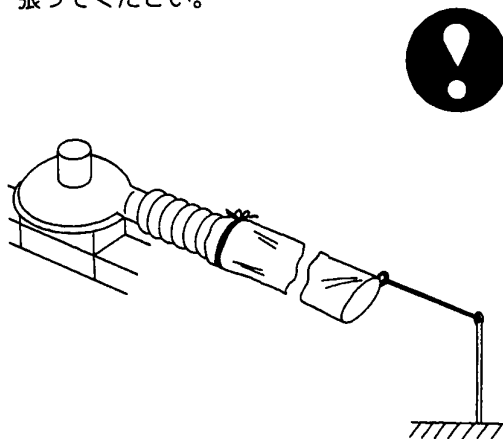
構成部品の破損の原因になります。

外気風が直接バーナに吹き込む場所には据付けないでください。



乾燥効率が低下したり、バーナの燃焼に影響がおよぶ原因になります。

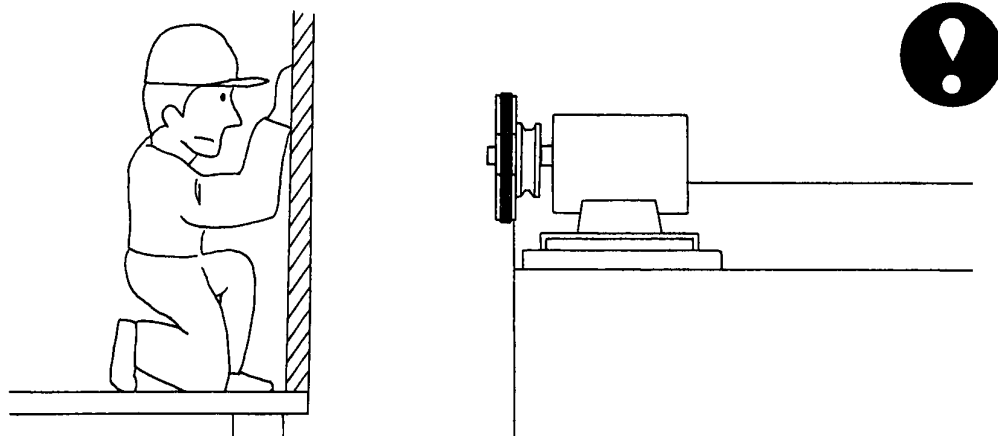
排塵ダクトは、ねじったり、曲げたり、先端を絞ったりしないで、できるだけまっすぐに張ってください。



ゴミ・ホコリの抜けが悪くなったり、排塵機モーターが焼損する原因になります。

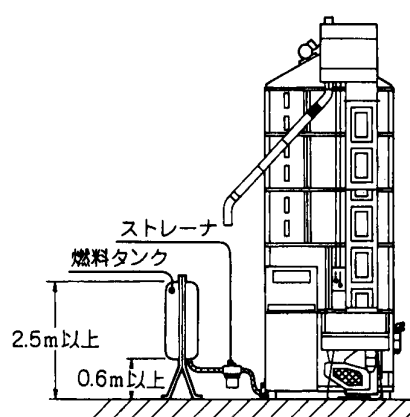
⚠️ 注意

作業所の中2階があるときには、搬送モータ周辺の駆動部に手が触れないように防護措置を施してください。



付属の燃料タンク以外の灯油用燃料タンクを据付ける場合には次の項目を守ってください。

- ①注油時の油面の高さが、本機据付け面から0.6m～2.5mの範囲内にある燃料タンクを据付けてください。
- ②燃料タンクと定レベル装置の間にストレーナ（90メッシュ以上）を設置してください。
- ③同一の燃料タンクから乾燥機2台以上に燃料を供給する場合には、鉄管で配管してください。尚、鉄管の配管は下表を参照の上、決定してください。



乾燥機台数	1～2台	3～7台	8～10台
メインの配管径	15A (1/2)	20A (3/4)	25A (1)
サブの配管径	15A (1/2) 以上		

第5章

操作説明

電源の入れ方と切り方……………	5-02
本機の停止とバーナの消火……	5-03
運転の種類と動作……………	5-07
乾燥条件について……………	5-09
付属機能……………	5-11
シーズン前に……………	5-13
始動の前に……………	5-15
自動運転……………	5-16
タイマー運転……………	5-32

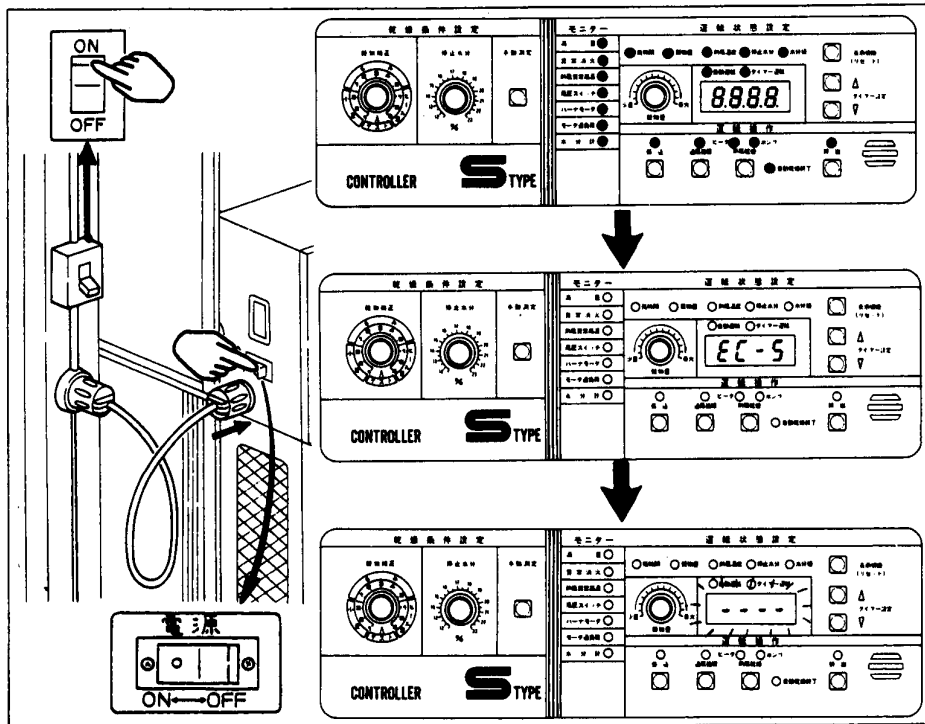
操作説明

電源の入れ方と切り方

電源の入れ方

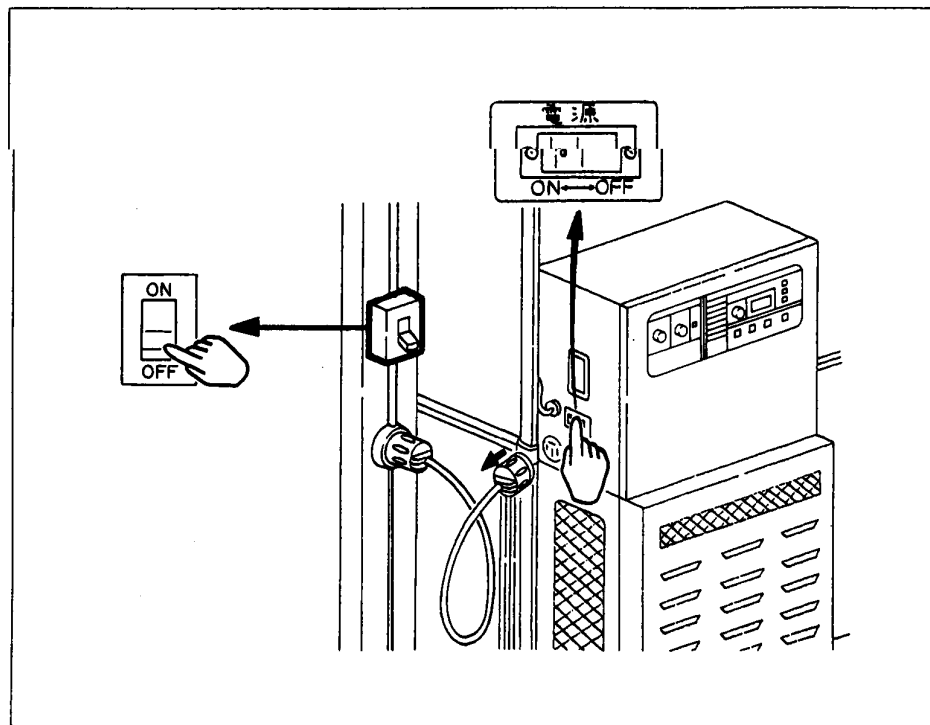
本機を始動するときに電源スイッチを入れます。そして電源を入れてから制御装置の自己診断が終了すると本機を始動することができます。

- ①電源コードを元電源と制御盤の電源入力コネクターに接続してください。
 - ②元電源のブレーカスイッチを 'ON' にしてください。
 - ③制御盤の左側面にある電源スイッチを 'ON' にしてください。
- 電源を入れると操作パネルのランプ点灯表示が次のようになります。



電源スイッチの切り方

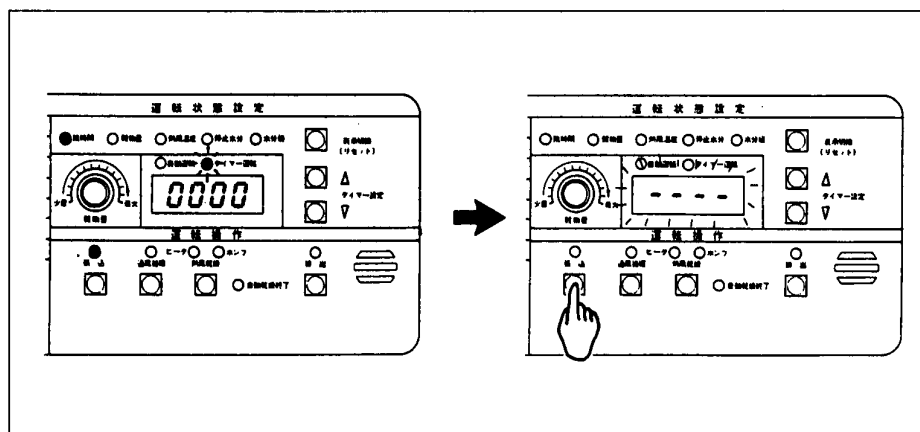
- ①制御盤の左側面にある電源スイッチを 'OFF' にしてください。
- ②元電源のブレーカスイッチを 'OFF' にしてください。
- ③電源コードのプラグを元電源と制御盤の電源入力コネクターから抜いてください。



本機の停止とバーナの消火

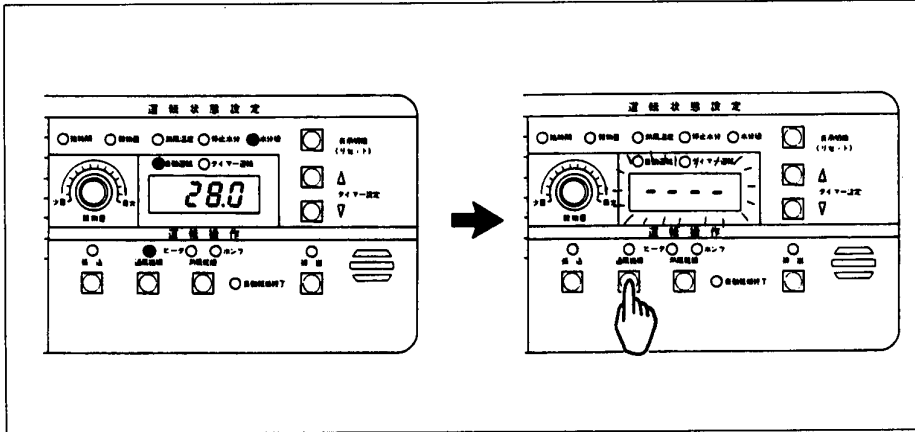
本機を停止するあるいはバーナを消火するには、次のような運転操作をしてください。

- ①張込中に本機を停止する場合は、**張込** ボタンを押してください。

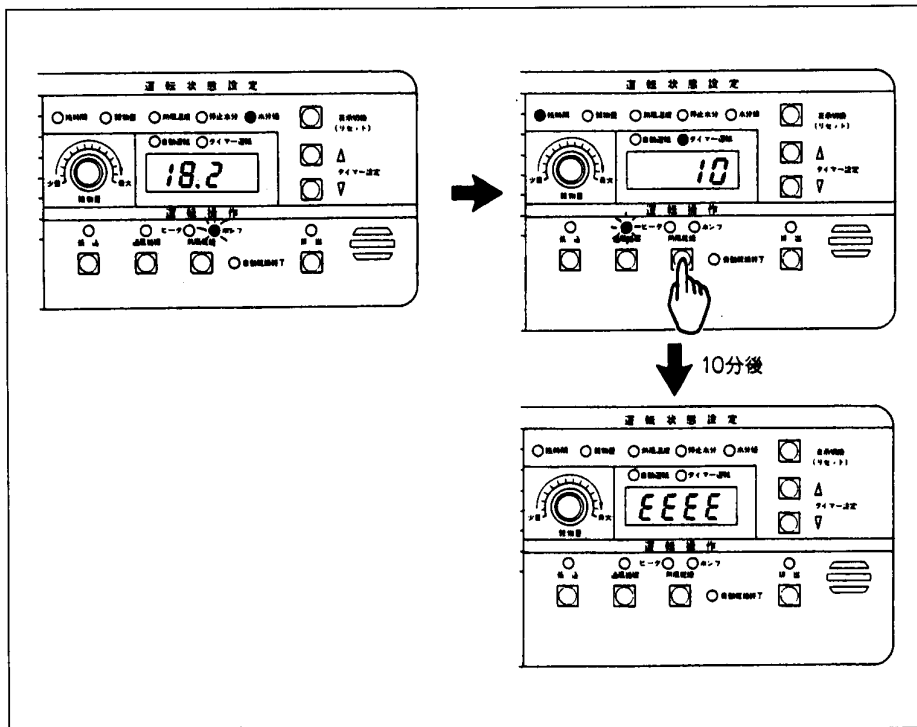


操作説明


②通風循環中に本機を停止する場合は、**通風循環** ボタンを押してください。

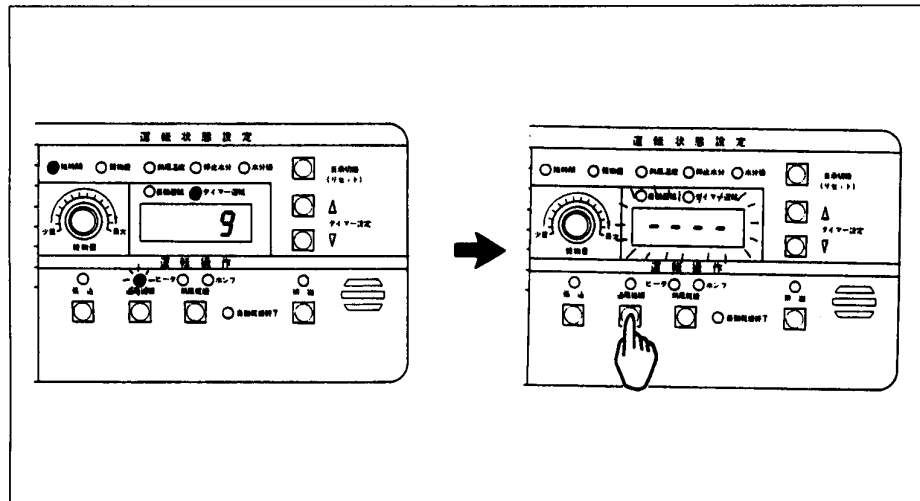


③熱風乾燥中に本機を停止する場合は、**熱風乾燥** ボタンを押してください。バーナが消火し、約10分後に本機が自動停止します。




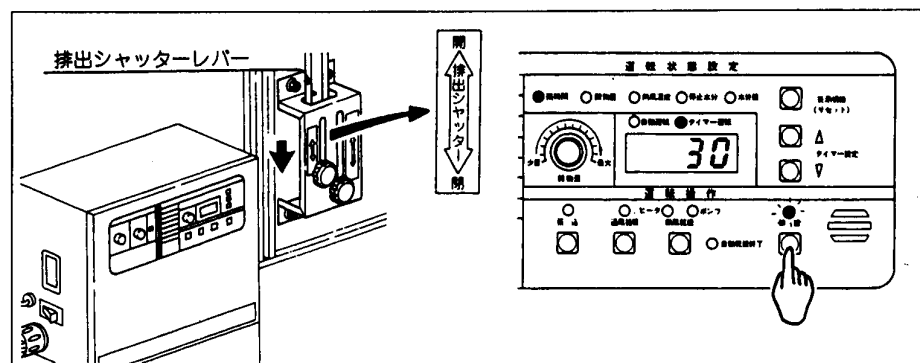
- バーナ消火後、すぐに本機を停止する場合は、再び **通風循環** ボタンを押してください。

 バーナモータはバーナが消火してから10分間回転し続けますので、本機が停止していても回転していることがあります。



- ④排出中に本機を停止する場合は、排出シャッターレバーを下に引き‘閉’側に固定してから **排出** ボタンを押してください。

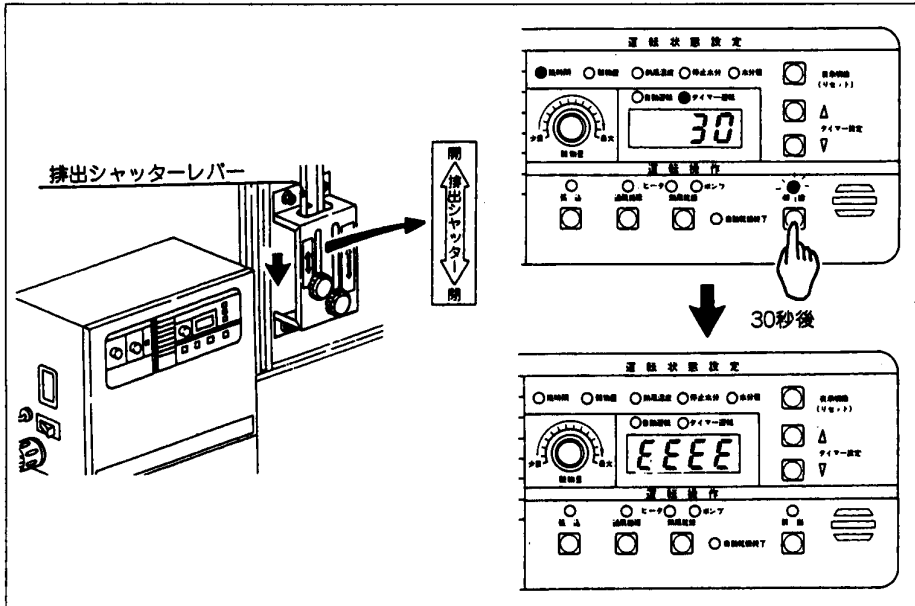
 排出スロフを使用している場合は、本機はすぐに停止しますが、排出スロフは粉詰まり防止のため本機停止後、約30秒間空運転してから自動停止します。



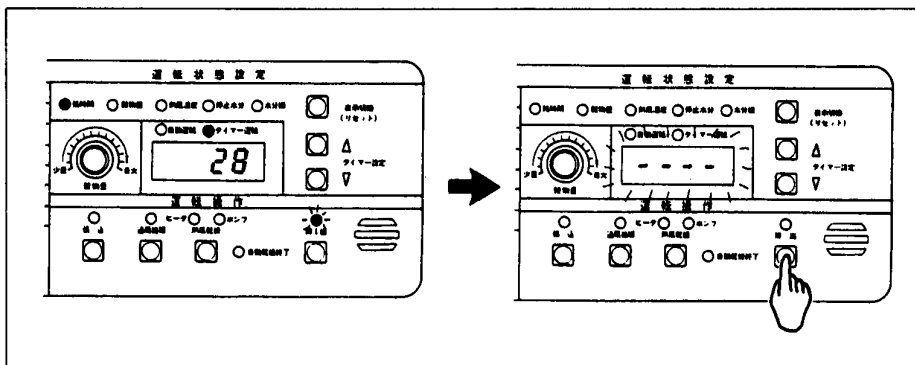
- 再び **排出** ボタンを押すと、本機はすぐに停止しますが、表示部には **30** と表示され **EEEE** 表示となるまでカウントダウンします。

操作説明

- ⑤ 排出中に排出スロワを停止する場合は、排出シャッターレバーを下に引いて '閉' 側に固定してから **排出** ボタンを押してください。本機が停止してから30秒後に排出スロワが自動停止します。



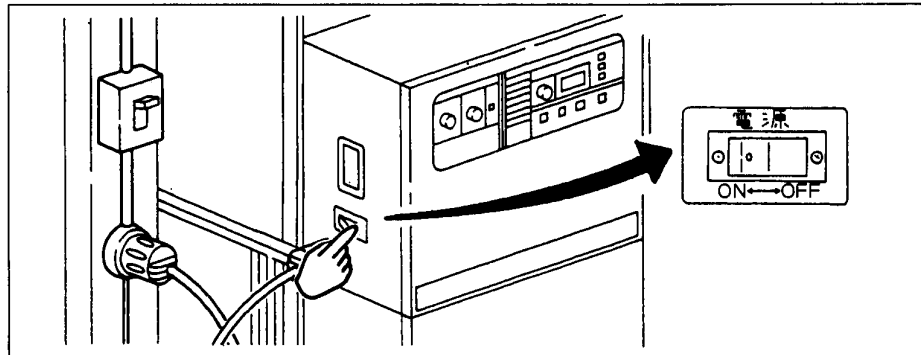
- 本機停止後、すぐに排出スロワを停止する場合は、再び **排出** ボタンを押してください。



- ⑥ 緊急停止する場合は、電源スイッチを 'OFF' にしてください。

⚠ 注意

通常運転時に、電源スイッチを 'OFF' して、本機を停止したり、バーナを消火したりしないでください。粉詰まりの原因や、バーナの構成部品の損傷につながる可能性があります。



運転の種類と動作

運転の種類には、「自動運転」と「タイマー運転」との2つがあります。
また、それぞれの運転での各モードの動作は次の通りです。

1. 自動運転

①張込モード

- (1) 昇降機、上部・下部コンベア、送風機、排塵機が稼働し、粉・麦の張り込みができます。
- (2) 再び、**張込** ボタンを押すまで稼働し続けます。

②通風循環モード

- (1) 昇降機、上部・下部コンベア、送風機、排塵機が稼働します。また、繰出しロールが間欠運転し、張り込まれた粉・麦が約1時間に1循環します。
- (2) 自動的に検出器内のロールが回転し、1回だけ水分測定がおこなわれます。
- (3) 再び、**通風循環** ボタンを押すまで稼働し続けます。

③熱風乾燥モード

- (1) 昇降機、上部・下部コンベア、送風機、排塵機が稼働します。また、繰出しロールが間欠運転し、張り込まれた粉・麦が約1時間に1循環します。
- (2) 点火ヒーターが赤熱し、約15秒後にポンプから灯油が吐出されると同時にバーナモータが回転し、バーナが着火します。
- (3) 自動的に検出器内のロールが回転し、決められた間隔で水分測定がおこなわれます。また、停止水分値以下の水分になるとバーナが自動消火し、約10分後に本機が自動停止します。

操作説明

④排出モード

- (1) 昇降機、上部・下部コンベア、(送風機)、排塵機が稼働し、繰出しロールが連続回転します。排出シャッターレバーを‘開’側にすると粉・麦が排出されます。
- (2) 再び **排出** ボタンを押すまで稼働し続けます。また、排出スロフを使用している場合は、本機が停止してから、30秒後に **E.E.E.E** の表示で排出スロフが停止します。



排出モードでは、送風機は稼働しません。但し、アンペアブレーカの容量によっては、稼働することができますので、お買い上げの販売店にご相談ください。

2. タイマー運転

①張込モード

- (1) 昇降機、上部・下部コンベア、送風機、排塵機が稼働し、粉・麦の張り込みができます。
- (2) 設定した稼働時間が経過すると **E.E.E.E** が表示され本機が停止します。

②通風循環モード

- (1) 昇降機、上部・下部コンベア、送風機、排塵機が稼働します。また、繰出しロールが間欠運転し、張り込まれた粉・麦が約1時間に1循環します。
- (2) 設定した稼働時間が経過すると **E.E.E.E** が表示され本機が停止します。
運転中に水分値を確認する場合は、**手動測定** ボタンを押さなければなりません。

③熱風乾燥モード

- (1) 昇降機、上部・下部コンベア、送風機、排塵機が稼働します。また、繰出しロールが間欠運転し、張り込まれた粉・麦が約1時間に1循環します。
- (2) 点火ヒーターが赤熱し、約15秒後にポンプから灯油が吐出されると同時にバーナモーターが回転し、バーナが着火します。
- (3) 設定した稼働時間の残時間が **00.10** になるとバーナが消火し、約10分後に **E.E.E.E** が表示され、本機が停止します。
運転中に水分値を確認する場合は、**手動測定** ボタンを押さなければなりません。

④排出モード

- (1) 昇降機、上部・下部コンベア、(送風機)、排塵機が稼働し、繰出しロールが連続回転します。排出シャッターレバーを‘開’側にすると粉・麦が排出されます。

- (2) 設定した稼働時間が経過すると **00.00** 表示で本機が停止します。
 また排出スロフを使用している場合は本機が停止してから30秒後に
E.E.E.E の表示で排出スロフが停止します。



排出モードでは、送風機は稼働しません。但し、アンペアブレーカの容量によっては、稼働することができますので、お買い上げの販売店にご相談ください。

乾燥条件について

操作パネル上のダイヤルあるいは、ボタン操作によって設定可能範囲内で変更することができます。

乾燥条件	設定可能範囲	変化幅
穀物量	5-14 ~ 430	0.5石ずつ変化します
停止水分	115 ~ 230	0.1%ずつ変化します
タイマー	1 ~ 24.00	1分ずつ変化します

表1

乾燥条件の変更のしかた

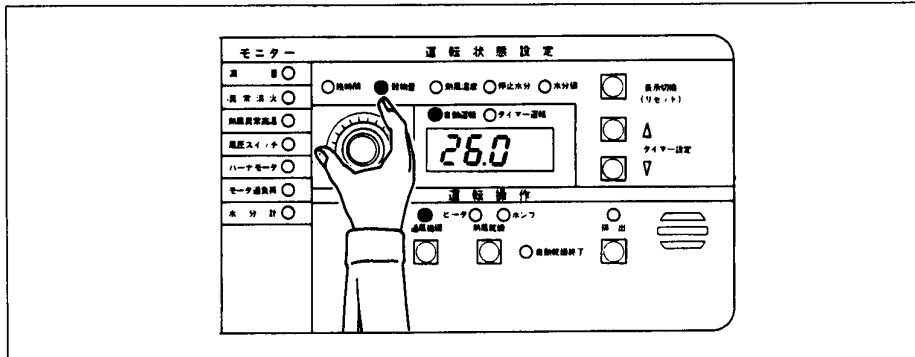
1. 穀物量

- ① **張込**、**通風循環**、あるいは**熱風乾燥** ボタンを押してください。
- ② 穀物量ダイヤルを回して、表示部に表示されている値を希望の穀物量にあわせてください。



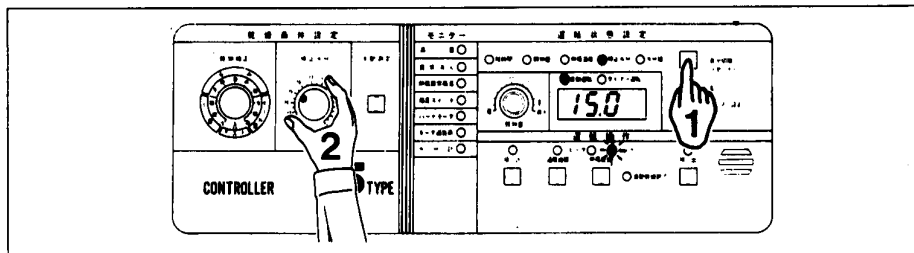
穀物量ダイヤルを回すと、自動的に '穀物量' ランプが点灯し、表示部に穀物量が表示されます。

操作説明



2. 停止水分

- ① **通風循環**、**熱風乾燥** ボタンを押してください。
- ② **表示切換** ボタンを押して '停止水分' を選択してください。
- ③ **停止水分** ダイヤルを回し、表示部に表示される値を希望の停止水分値にあわせてください。



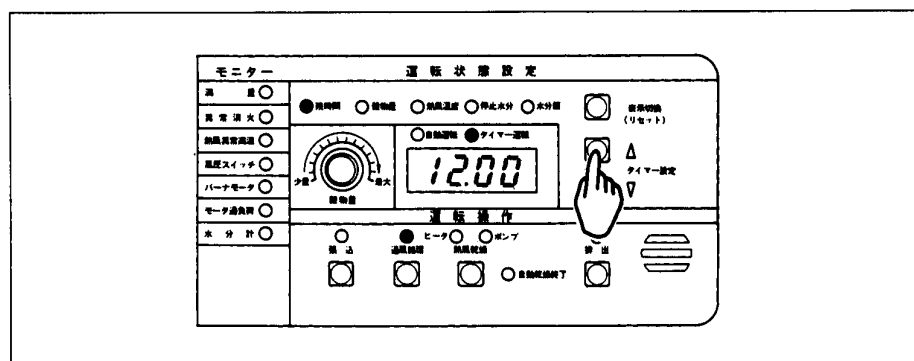
3. タイマー

- ① 希望する運転ボタンを押してください。
- ② **タイマー** 設定ボタンを押して、表示部に表示される値を希望の稼働時間にあわせてください。



タイマー 設定ボタンを押すと、自動的に '残時間'・'タイマー運転' ランプが点灯し、表示部に稼働時間が表示されます。

- ③ 稼働時間が、1カウント（1分）ずつカウントダウンし、**E.E.E.E** 表示で本機が停止します。



付属機能

付属機能には‘温度調整’と‘水分微調整’があります。

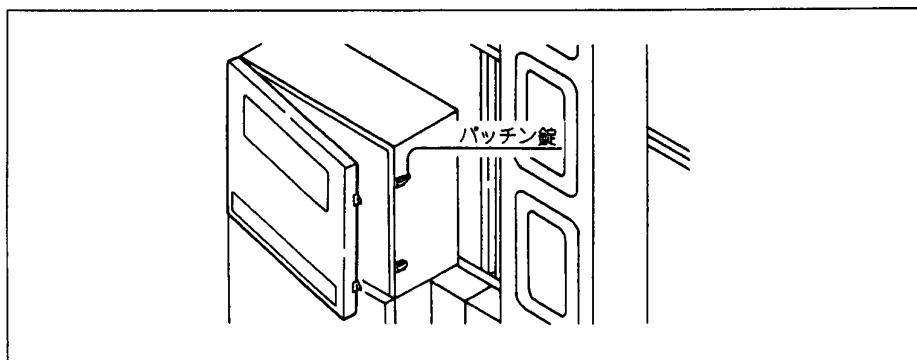
1. 温度調整機能

温度調整ボリュームによって、熱風乾燥中の熱風温度を基準熱風温度から‘-5～+15℃の範囲内で約1℃ずつ調節することができます。

温度調整ボリュームは、次の手順で調節してください。

温度調整ボリュームの調節のしかた

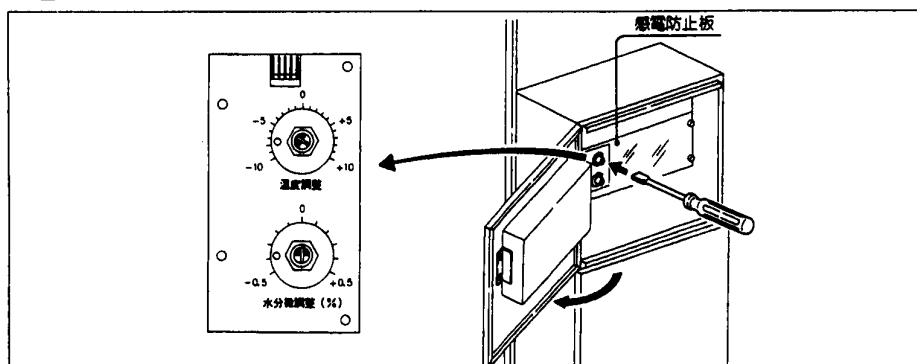
- ①制御盤右側面にあるパッチン錠のロックを解除して、正面カバーを開けてください。



- ②感電防止板左側にある抜き穴から⊖ドライバーを入れボリュームのスリット部にドライバーの先端を合わせてください。
その後、右または左に回して希望の値にあわせてください。



温度調整ボリュームの標準セット値は‘-5’です。



- ③調節終了後、正面カバーを閉め、パッチン錠をロックしてください。

操作説明

2. 水分微調整ボリューム

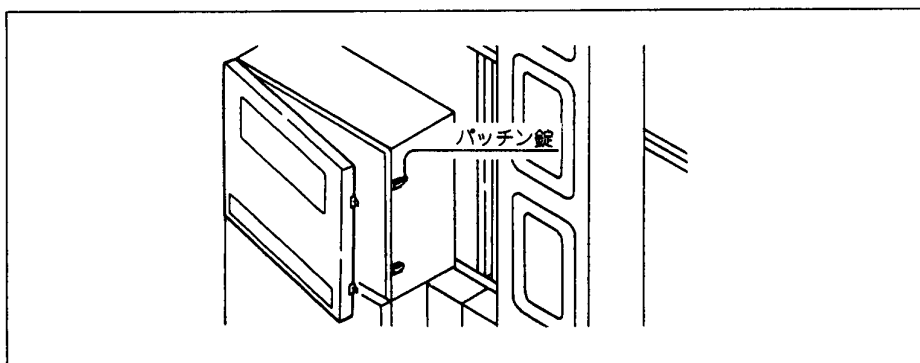
水分微調整ボリュームによって、乾燥終了時の操作パネル上の表示値と手動水分計の測定値の水分表示誤差を $-0.5\% \sim +0.5\%$ の範囲内で調整することができます



水分微調整ボリュームを調節する場合は、必ず操作パネル上に水分値が表示されている場合におこなってください。

水分微調整ボリュームの調節のしかた

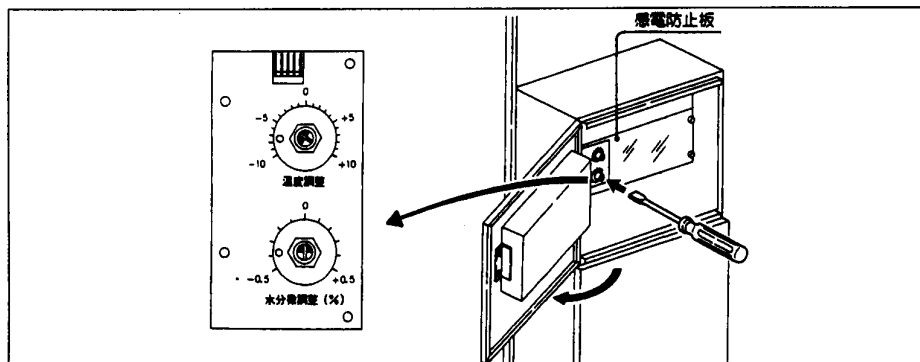
- ①制御盤右側面にあるパッチン錠のロックを解除して正面カバーを開けてください。



- ②感電防止板左側にある抜き穴から⊖ドライバーを入れボリュームのスリット部にドライバーの先端を合わせてください。
その後、右または左に回して希望の値にあわせてください。



水分微調整ボリュームの標準セット値は '0' です。
水分微調整ボリュームを回すと連動して操作パネルの表示値も変化します。



- ③調節終了後、正面カバーを閉め、パッチン錠をロックしてください。

シーズン前に

乾燥機を使用する時期が近づきましたら、次のことをおこなってください。

1. 燃料タンクに灯油を注油してください。
2. 燃料ホースのエアー抜きをおこない、定レベル装置に接続してください。



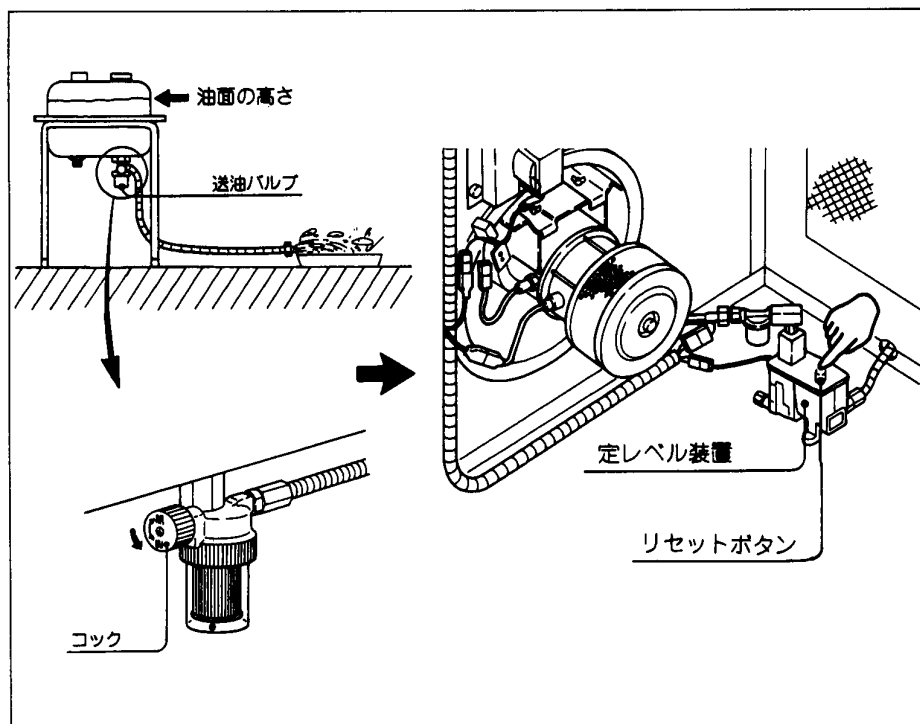
燃料ホースのエアー抜きをおこなうときにはあらかじめ受皿、ウエス等を準備してください。また、エアー抜き時にこぼれた灯油は必ず拭き取ってください。

エアー抜きのしかた

- ①燃料ホースを燃料タンク内の油面より低い位置にし、送油バルブを完全に開いてください。
- ②燃料ホースから灯油が吐出するのを確かめてから定レベル装置に接続してください。
- ③定レベル装置の上面にあるリセットボタン（赤）を押してください。

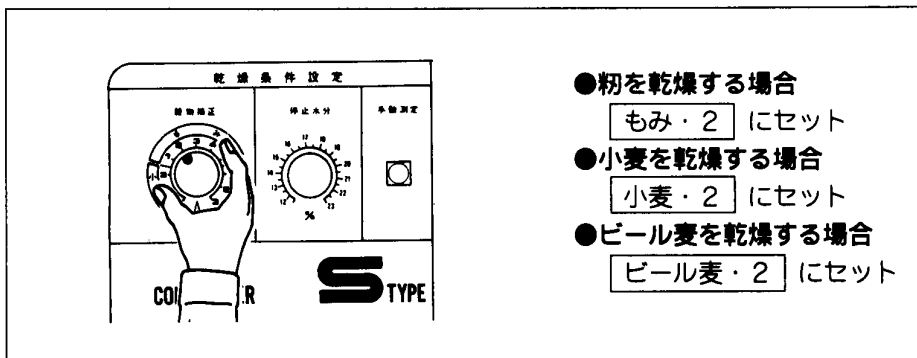


リセットボタンを押さないと、灯油が定レベル装置内に入りませんのでバーナが点火しません。



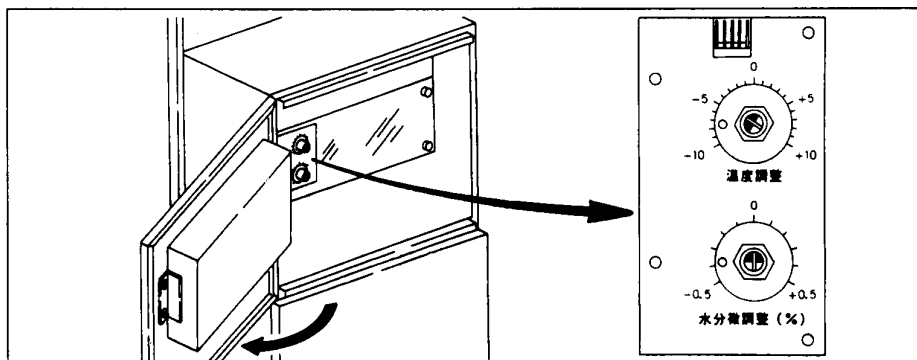
操作説明

3. 操作パネル上の **穀物補正** ダイヤルを回して乾燥する穀物の種類によって、下図のようにセット位置を変えてください。ダイヤル上の白のマーキング位置をそれぞれセット位置にあわせてください。



4. '温度調整ボリューム'を調節し、'-5'にあわせてください。'水分微調整ボリューム'を調節し、'0'にあわせてください。

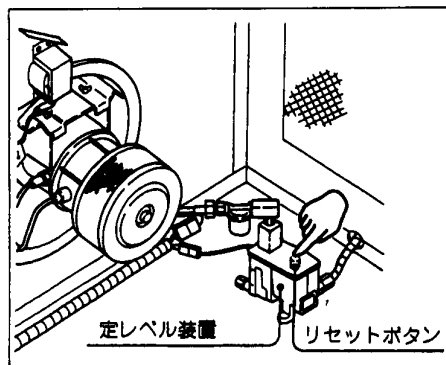
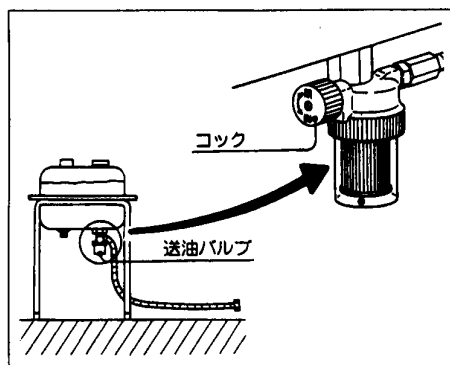
! 各ボリュームの調節のしかたは、P5-11~5-12を参照しておこなってください。



始動の前に

乾燥毎に、始動に先立ち次のことを確かめてください。

1. P6-02の点検・整備一覧表にもとづき、定期的な点検・整備をおこなってください。
2. 燃料タンクには燃料が十分に入っているか確かめてください。
3. 燃料タンク下の送油バルブが完全に開いているか確かめてください。
4. 排出シャッターレバーが‘閉’側になっているか確かめてください。
5. 乾燥機をしばらく使わなかった場合は、定レベル装置の上面にあるリセットボタン（赤）を押してください。



6. 昇降機の回転方向を確認してください。

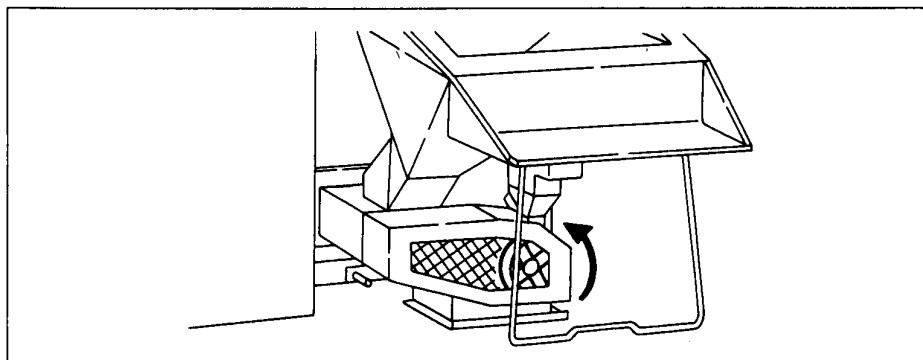


電源コードを新規にした場合、元電源のコンセントの差し込みが数個ある場合には、注意が必要です。

回転方向の確認のしかた

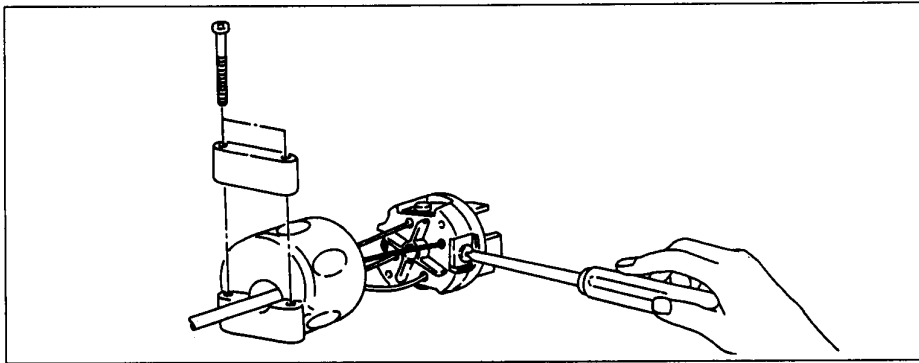
- ① **張込** ボタンを押してください。

昇降機下部プーリが反時計方向に回転していれば正常です。



操作説明


- 回転方向が反対の場合には、次の手順で手直しをしてください。
 - ①電源コードのプラグを制御盤および元電源コンセントから抜いてください。
 - ②電源コードの片側のプラグを分解してください。
 - ③プラグ内部に結線されている赤線と黒線を入れ替えて端子をしっかりと締め付けてください。その後、プラグを組立ててください。
 - ④再び、昇降機の回転方向を確認してください。

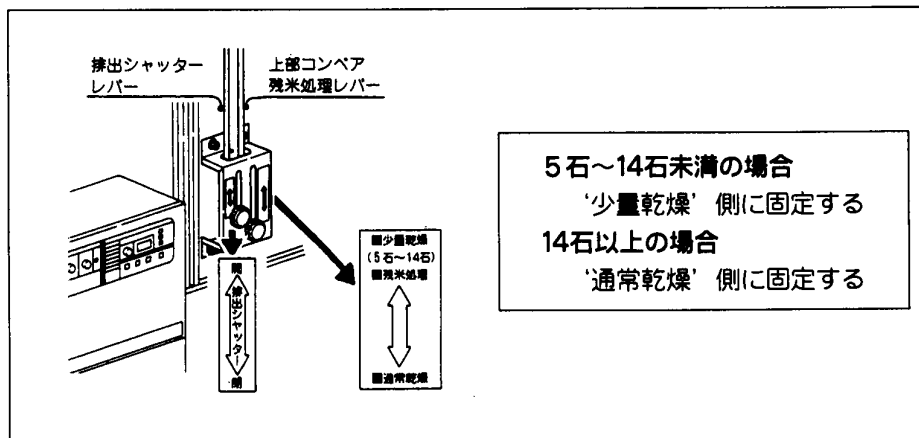


自動運転

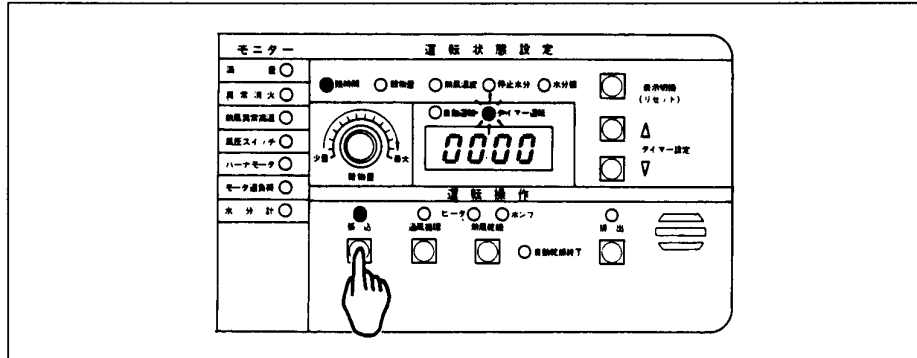
粉・麦を張り込む

1. 上部コンベア残米処理レバーを操作し、ノブネジで固定してください。


 残米処理レバーの操作は張込量によって違います。張込量が5石～14石未満の場合は‘少量乾燥’側に、14石以上の場合は‘通常乾燥’側に操作してください。



2. **張込** ボタンを押してください。




3. 粉・麦を張込ホッパーあるいは、本機の上部から張り込んでください。粉・麦の張込量は下表を目安にしてください。
最大張込量になると、**満量** モニターランプが点灯すると同時にブザーが鳴りますので、粉・麦の張り込みを中止してください。

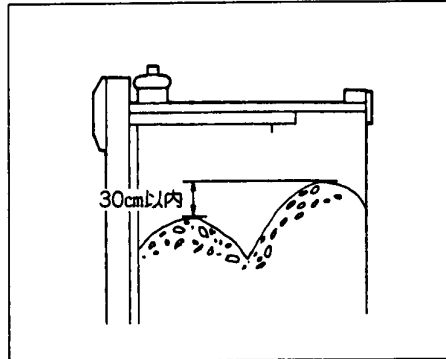
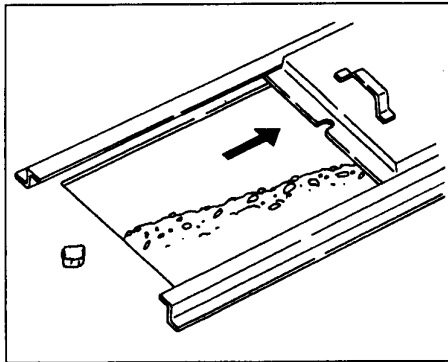
 下表のコンバインの袋数は、粉・麦共に1袋が約32kgとして計算してあります。袋に詰められた量や選別の状態によって10%前後の差が出る場合があります。

型式名	コンバインの袋数	
	粉	麦
EC-300SR	16～94	19～114
EC-340SR	16～107	19～129
EC-380SR	16～119	19～144
EC-430SR	16～135	19～163

4. 張り込み終了後、再び **張込** ボタンを押して、本機を停止してください。
5. 本機停止後、ノブネジをゆるめ上部点検蓋を開け、乾燥機内部の配穀状態を確認してください。
乾燥に影響がない配穀状態は、次頁右上図の通りです。

 配穀の状態は、穀物の水分あるいは選別状態によって変わりますので乾燥毎に配穀の状態を確認してください。

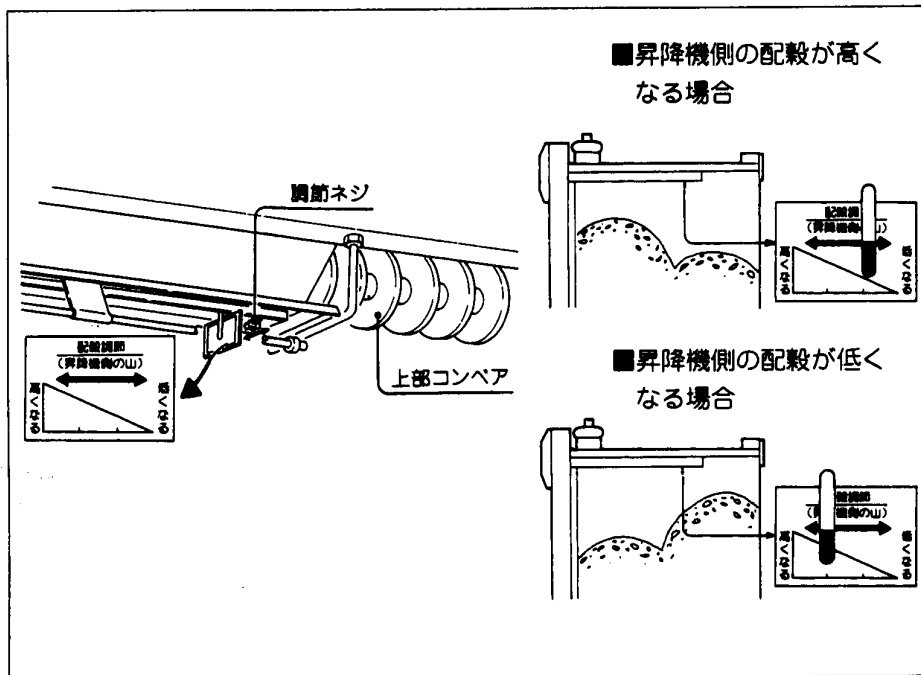
操作説明



●配穀が右上図のようになっていない場合は、次の手順で配穀の調整をおこなってください。

配穀調整のしかた

- ①上部コンベア樋の底にある調整ネジをゆるめてください。
- ②配穀の状態に応じて、配穀調整ラベルに従い、手前あるいは前方に調整ネジを移動してください。その後、調整ネジを締め付けてください。
- ③配穀調整終了後、**通風循環** ボタンを押し、約10分間運転してください。
その後、粉・麦の追加張り込みが可能な場合には、再び**張込** ボタンを押し、粉・麦を張込ホッパーから張り込んでください。



粉・麦を通風循環する

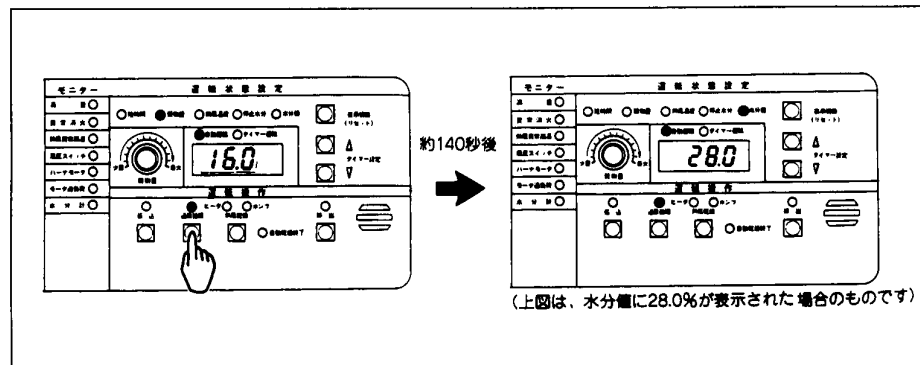
1. **通風循環** ボタンを押してください。

約140秒後に自動的に‘水分値’ランプが点灯し、現在の水分値が表示されます。



1) 水分測定は、自動的に一度しかおこなわれません。よって運転中、水分値は時間が経過しても変化しません。

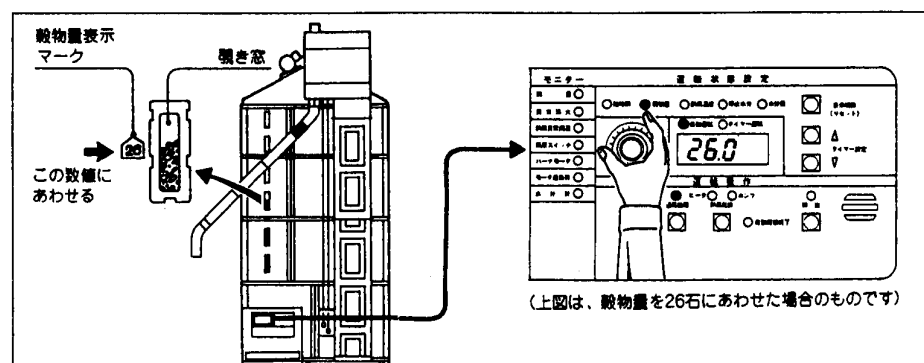
2) 運転中、繰出しモータは間欠運転をおこなっています。但し、水分測定中は、連続運転となります。



2. **穀物量** ダイヤルを回し、張り込んだ穀物量にあわせてください。

① 本機前面にある覗窓から見える粉・麦の上限の穀物量表示ラベルの値を確認してください。

② **穀物量** ダイヤルを回して、表示部に表示される値を確認した穀物量表示ラベルの値にあわせてください。



操作説明

3. 運転中に、現在の水分値を確認する場合は、次の手順でおこなってください。

水分値の確認のしかた

① **表示切換** ボタンⅡを押し、「水分値」を選択してください。

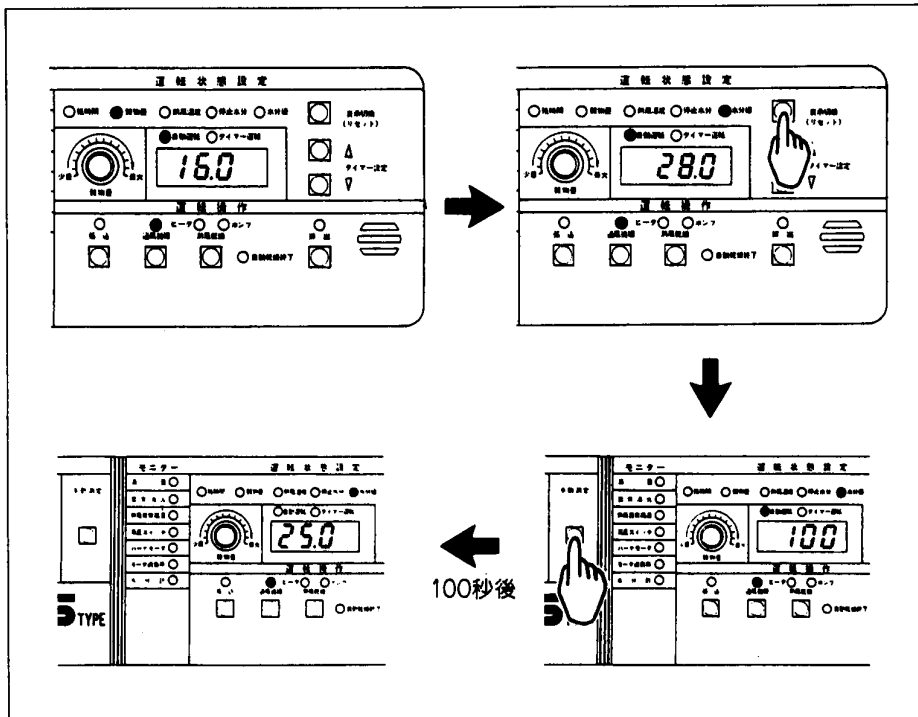


表示される水分値は、前回測定されたものです。

② **手動測定** ボタンを押してください。

表示部に **100** が表示され1カウント(1秒)ずつカウントダウンし、**0** になると同時に現在の水分値が表示されます。

手動測定 ボタンによる水分測定は運転中、何度でも有効です。



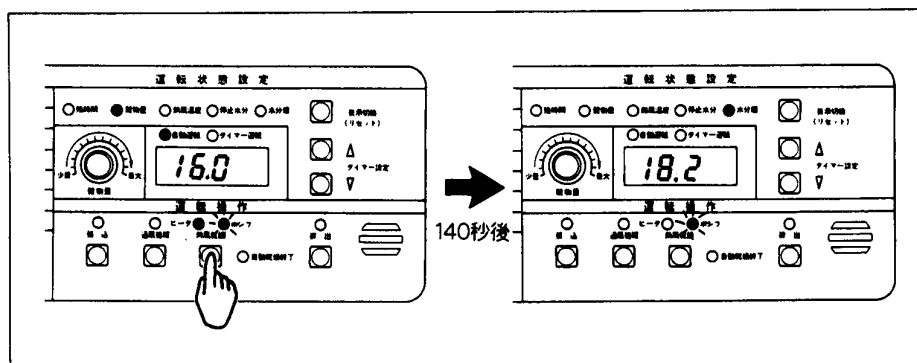
4. 通風循環終了後、再び **通風循環** ボタンを押し、本機を停止してください。

粉・麦を熱風乾燥する

1. **熱風乾燥** ボタンを押してください。約140秒後に自動的に‘水分値’ランプが点灯し、現在の水分値が表示されます。



水分測定は粉・麦の水分値に応じて、決められた測定間隔で自動的におこなわれます。従って、水分表示値は常に変化するわけではありません。測定間隔については、下表を参照してください。

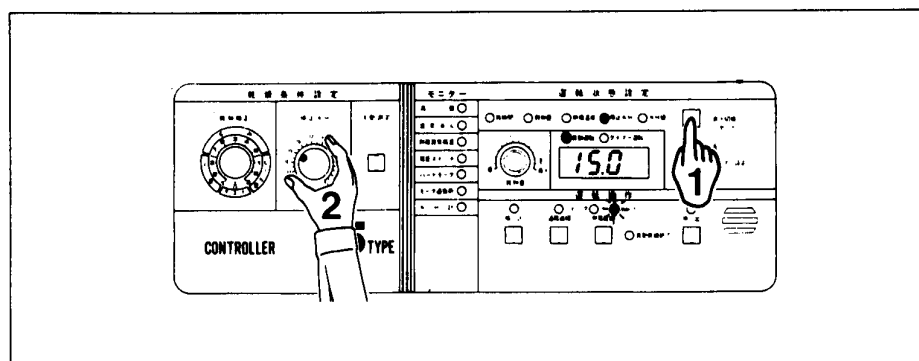


水分測定の間隔

停止水分 + X%	測定間隔
+13.0%以上	4時間毎
+7.0~12.9%	2時間毎
+1.1~6.9%	1時間毎
+1.0%以下	10分毎

2. **停止水分** ダイヤルを回し、希望する停止水分値にあわせてください。

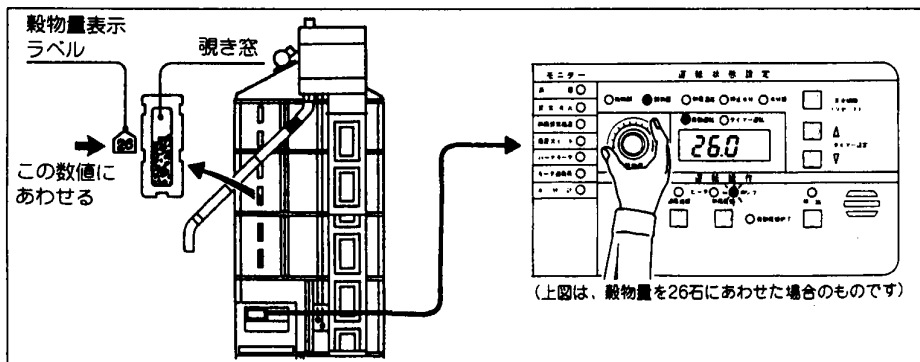
- ① **表示切換** ボタンを押し、‘停止水分’を選択してください。
- ② **停止水分** ダイヤルを回して、表示部に表示される値を希望の停止水分値にあわせてください。



操作説明

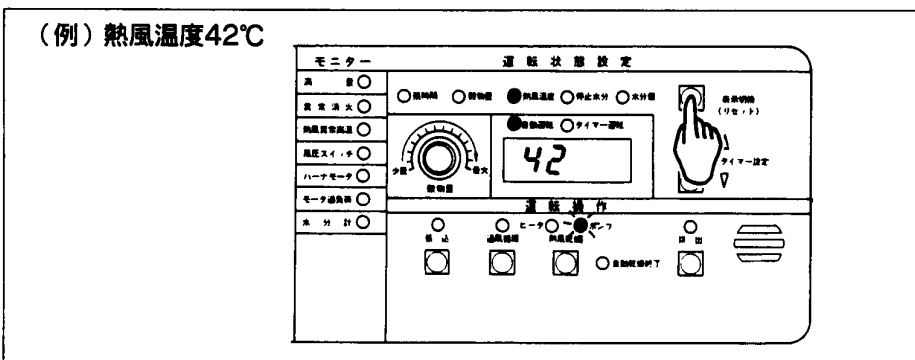
3. **穀物量** ダイヤルを回し、張り込んだ穀物量にあわせてください。

- ① 本機前面にある覗き窓から見える粉・麦の上限の穀物量表示ラベルの値を確認してください。
- ② **穀物量** ダイヤルを回して、表示部に表示される値を確認した穀物量表示ラベルの値にあわせてください。



4. 熱風乾燥中に現在の熱風温度を確認する場合は、次の運転操作をしてください。

- ① **表示切換** ボタンを押して、'熱風温度' を選択してください。表示部に表示される値が現在の熱風温度となります。



- 目安となる熱風温度（以下、基準熱風温度とする）は、穀物の種類によって異なります。穀物の種類別の基準熱風温度は次の通りです。

(1) 粉乾燥時の基準熱風温度



下表の基準熱風温度は、‘温度調整ボリューム…-5℃’ にセットしてある場合のものです。

粉乾燥時の熱風温度は‘穀物量’・‘外気温度’・‘温度調整ボリューム’によって変化します。

また、外気温度によっては基準熱風温度まで下がりきれないことがあります。

●基準熱風温度表

外気温 (℃)

石 \ 外気温 (℃)	5	10	15	20	25	30
5-14	24	27	29	32	35	39
18	26	29	31	34	37	41
22	29	31	34	36	39	43
26	32	34	36	39	42	45
30	34	36	39	41	44	47
34	37	39	41	43	46	49
38	40	41	43	45	48	51
43	43	44	46	48	51	54

穀物量 (石)

(2) 小麦・ビール麦乾燥時の基準熱風温度



下表の基準熱風温度は、‘温度調整ボリューム…-5℃’ にセットしてある場合のものです。小麦・ビール麦乾燥時の熱風温度は、‘穀物量’・

‘温度調整ボリューム’によって変化します。

●基準熱風温度表

穀物量 (石)

穀物種類 \ 石	5-14	18	22	26	30	34	38	43
小麦	42	44	46	49	51	53	55	58
ビール麦	37	39	41	44	46	48	50	53

操作説明

5. 熱風乾燥中に現在の水分値を知りたいときには、次の操作をしてください。

水分値の確認のしかた

① **表示切換** ボタンⅡを押し、'水分値'を選択してください。

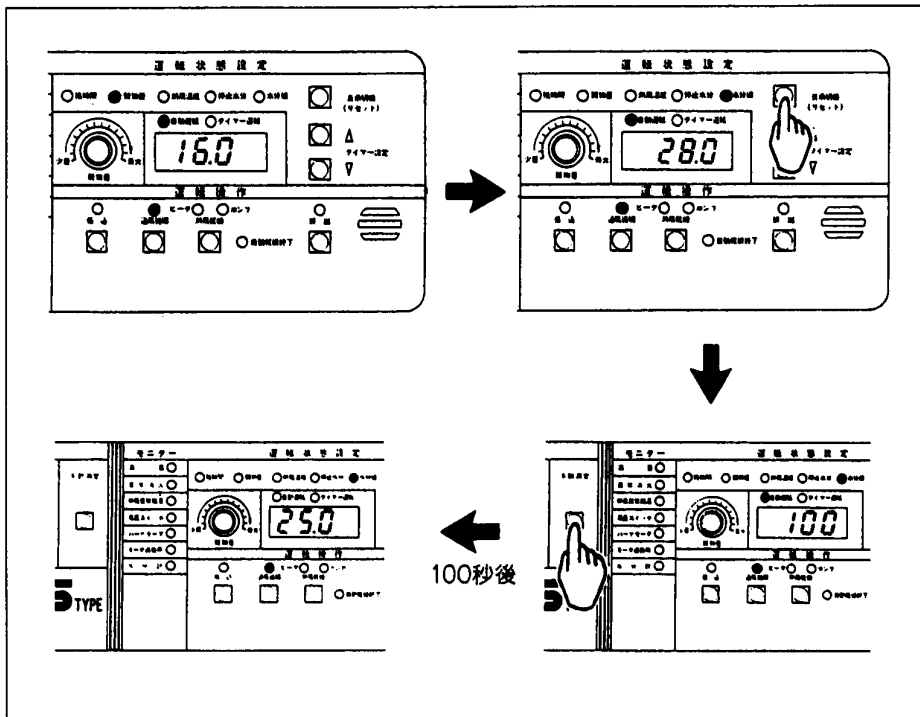


表示される水分値は、前回測定されたものです。

② **手動測定** ボタンを押してください。

表示部に **100** が表示され1カウント(1秒)ずつカウントダウンし、
0 になると同時に現在の水分値が表示されます。

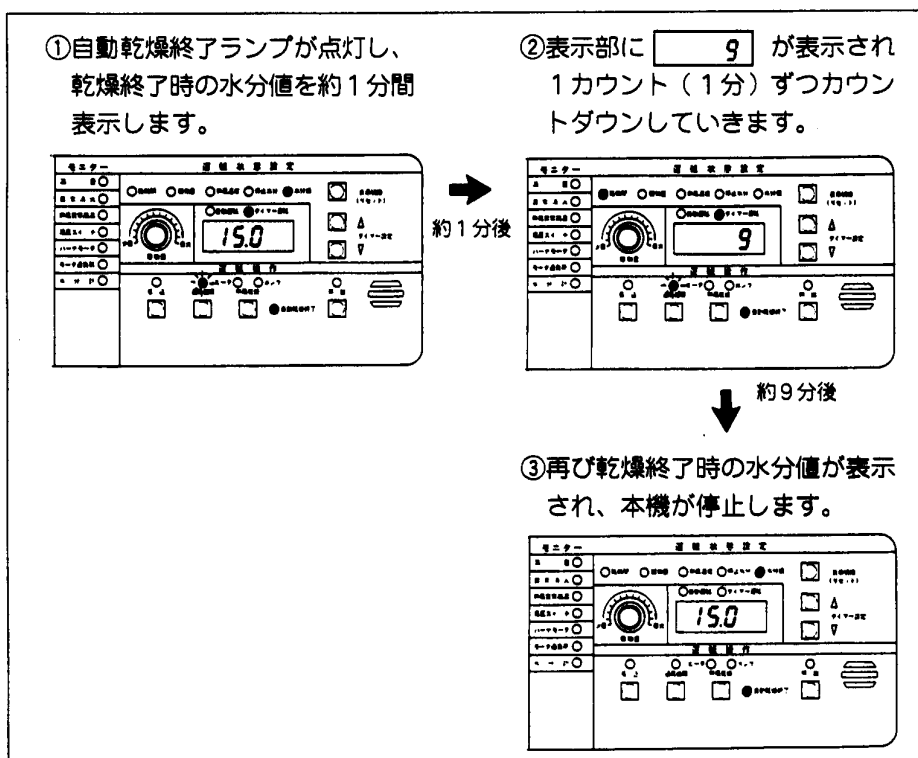
手動測定 ボタンによる水分測定は運転中、何度でも有効です。



6. 熱風乾燥中に、次の条件を満たすと、乾燥が終了となります。
 設定した停止水分値以下の水分値を自動的に連続2回検出すると、
自動乾燥終了 ランプが点灯し、乾燥が終了となります。
 バーナが自動消火し、約10分後に本機が停止します。



手動測定 ボタンによる水分測定値が、設定した停止水分値以下であっても乾燥終了の条件からは除外されます。また、設定した停止水分値以下の水分値が表示されているにもかかわらずバーナが燃焼している場合は、約10分間そのまま待ってください。10分の間に自動的に水分測定がおこなわれ、停止水分値以下の水分値が検出されると乾燥終了となります。



操作説明

粉・麦を排出する前に

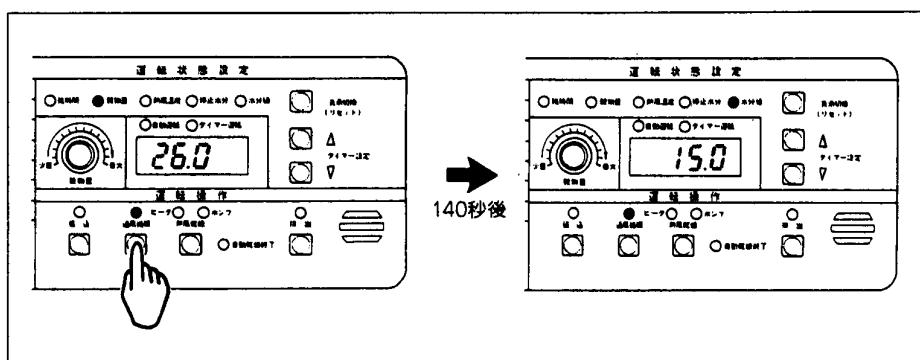
本機内の粉・麦をサンプル容器で取り出し、必ず手動水分計の水分測定値と制御盤に表示される水分値を比較し、必要に応じて水分補正をおこなってください。

⚠注意

手動水分計で水分を測定する場合は、次のことを守ってください。

- (1) 採取したサンプルには、絶対手を触れないでください。
- (2) 常温にさましてから測定してください。
- (3) サンプルは定量入れ、ハンドルをストッパーまで回してください。

- ① **通風循環** ボタンを押してください。約140秒後に自動的に表示される水分値を確認してください。



- ② 水分値確認後、昇降機の側面にあるサンプル容器を取り出し、採取時の状態に入れ直してください。
- ③ 約30秒経過してから、サンプル容器を取り出し、受皿にサンプル容器内の粉・麦をあけてください。この作業を3～4回繰り返しおこなってください。
- ④ 採取した粉・麦の水分を手動水分計で3回以上測定し、その平均値を求めてください。
- ⑤ 制御盤に表示された水分値と手動水分計の測定値とに誤差があるときには次の手順で水分補正をおこなってください。

水分補正のしかた



水分補正とは、乾燥機で測定された水分値を実際の水分値（手動水分計による水分測定値）にあわせることをいいます。

水分補正は、**穀物補正**ダイヤルのセット位置の変更と水分微調整ボリュームのセット位置の変更でおこなうことができます。

穀物補正ダイヤルのセット位置を現行の位置から変更することによって1目盛・1%の水分補正がおこなえ、表示部に表示されている水分値も連動して変化し、乾燥機で測定された水分値を実際の水分値にあわせることができます。

制御盤の水分表示と手動水分計の測定値との差が約1%ある場合

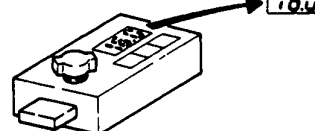
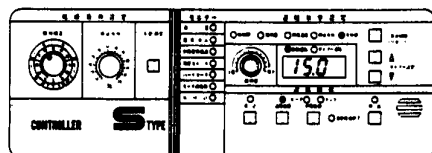
①手動水分計の測定値の方が高い場合

穀物補正ダイヤルのセット位置を、現行の位置から1つ大きい数値に変更してください。

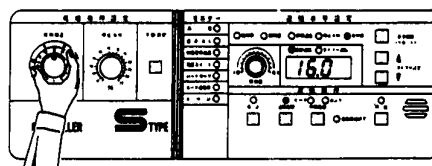
〔例〕 粉の場合

表示部に表示された水分値が15.0%

手動水分計の水分測定値が16.0%



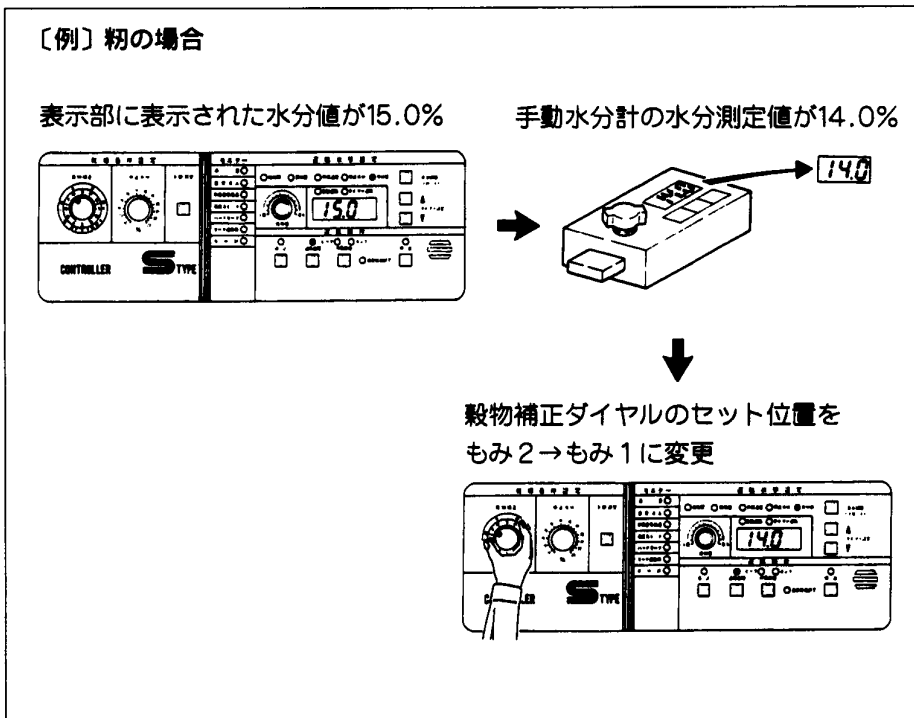
穀物補正ダイヤルのセット位置を
もみ2→もみ3に変更



操作説明

②手動水分計の測定値の方が低い場合

穀物補正 ダイアルのセット位置を、現行の位置から1つ小さい数値に変更してください。



制御盤の水分表示と手動水分計の測定値との差が約1.5%ある場合

①手動水分計表示の方が高い水分の場合

穀物補正 ダイアルのセット位置を現行の位置から1つ大きい数値に変更してください。

次に水分微調整ボリュームのセット位置を '0' から '+0.5' に変更してください。あるいは、設定停止水分値を0.5%低く設定し直してください。

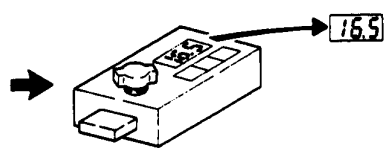
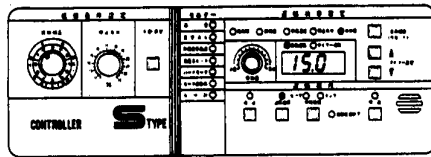


水分微調整ボリュームのセット位置を変更すると、表示部に表示されている水分値も連動して変化しますが、設定停止水分値を変更したときには、表示部に表示されている水分値は変化しません。

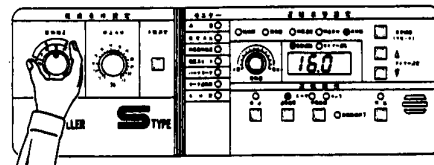
〔例〕

表示部に表示された水分値が15.0%

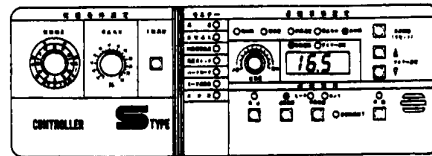
手動水分計の水分測定値が16.5%



穀物補正ダイアルのセット位置を
もみ2→もみ3に変更



水分微調整ボリュームを調節

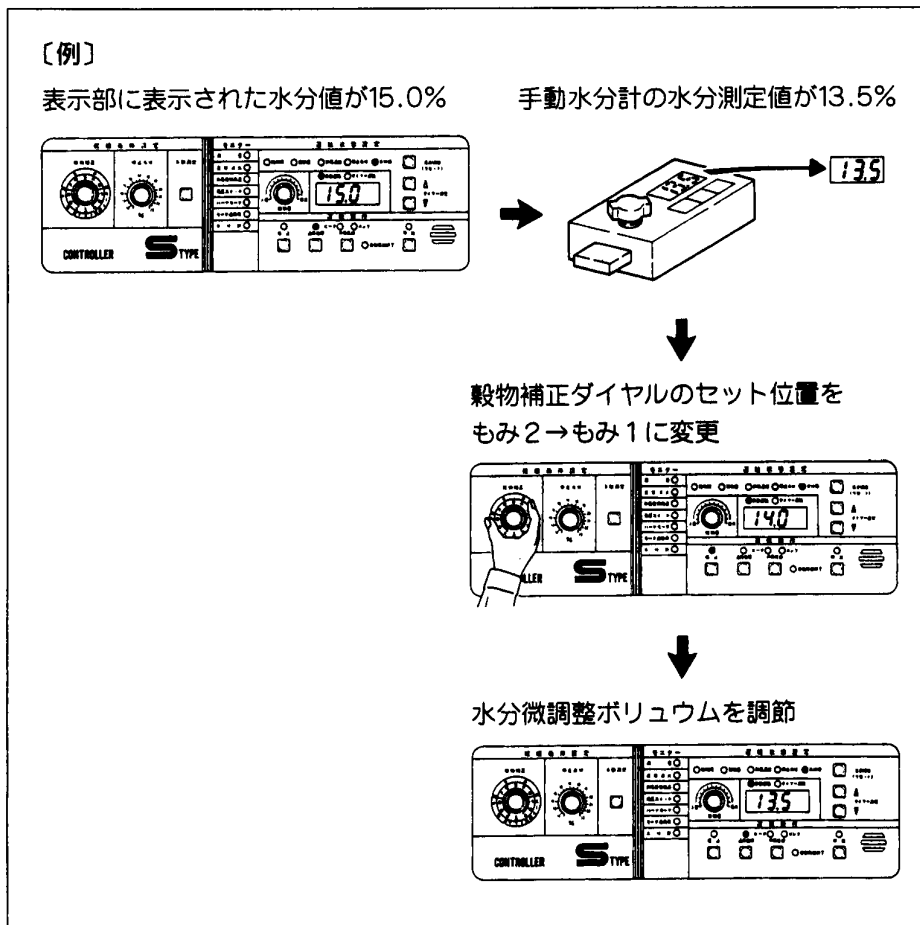


操作説明

②手動水分計表示の方が低い水分の場合

穀物補正 ダイヤルのセット位置を、現行の位置から1つ小さい数値に変更してください。

次に水分微調整ボリュームのセット位置を '0' から '-0.5' に変更してください。あるいは、設定停止水分値を0.5%高く設定し直してください。



③水分補正終了後は、次のような作業をしてください。

(1) 変更した水分値が変更前の水分値よりも大きくなった場合

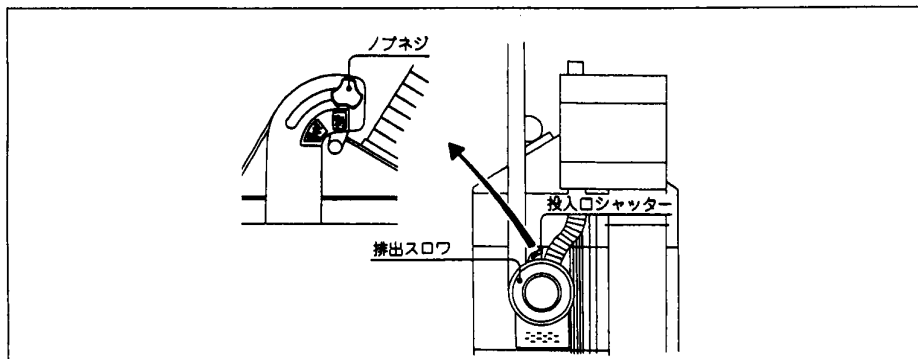
穀物が設定した停止水分まで乾燥されていません。再び **熱風乾燥** ボタンを押して追乾燥してください。設定した停止水分になると、再び自動乾燥終了となります。

(2) 変更した水分値が変更前の水分値よりも小さくなった場合

穀物が設定した停止水分よりも乾燥されています。お買い上げの販売店あるいは最寄りの弊社営業所にご相談ください。

粉・麦を排出する

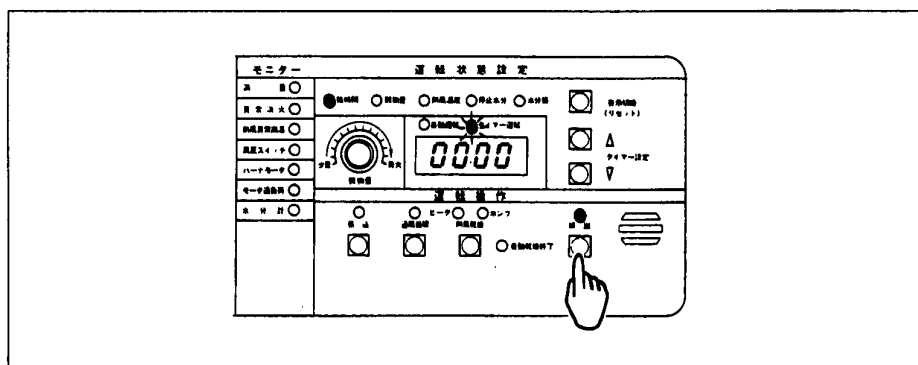
1. 排出スロワを使用している場合は、排出する穀物の種類によって排出スロワ投入口シャッターを調節してください。ノブネジをゆるめ排出する穀物の種類の位置に固定してください。



2. **排出** ボタンを押してください。排出スロワを使用している場合は、排出スロワも起動します。

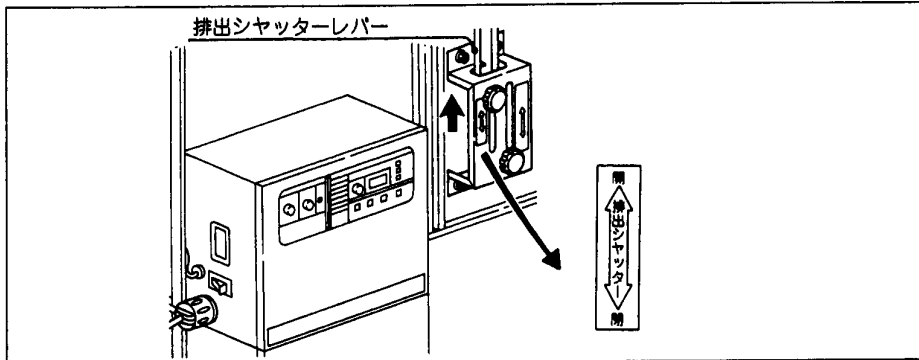


排出 ボタンを押しても、送風機は起動しません。排出時に送風機を起動したい場合は、お買い上げの販売店あるいは弊社営業所にお問い合わせください。



操作説明

3. 排出シャッターレバーを上を持ち上げ '開' 側にしてノブネジで固定してください。元樋内部のシャッター板が開き、粉・麦が外部に排出されます。



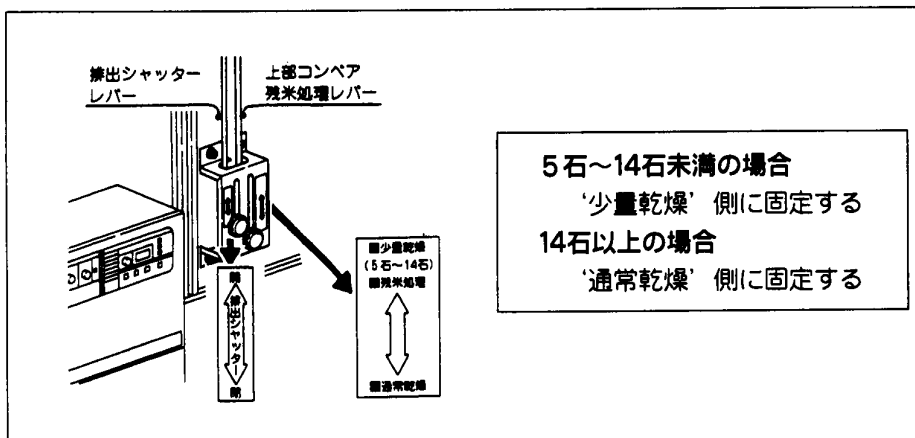
タイマー運転

粉・麦を張り込む

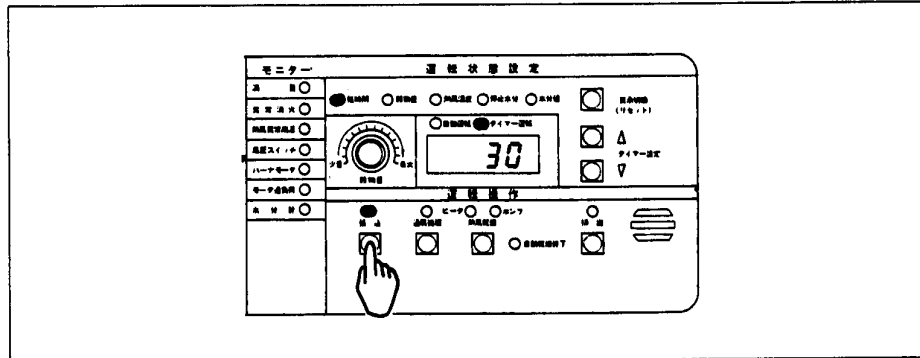
1. 上部コンベア残米処理レバーを操作し、ノブネジで固定してください。



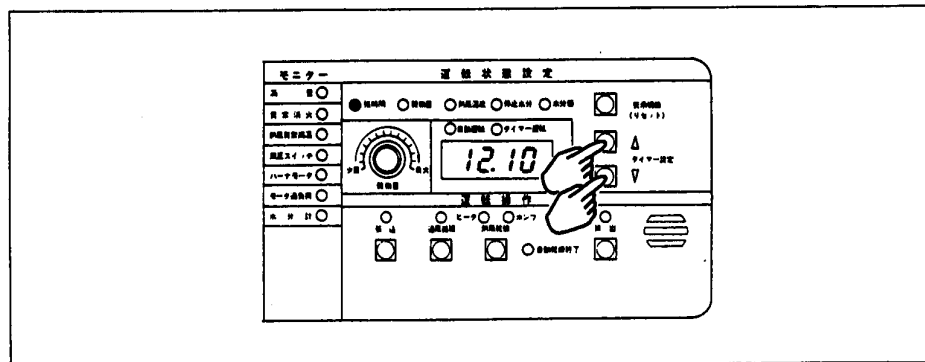
残米処理レバーの操作は張込量によって違います。張込量が5石～14石未満の場合は '少量乾燥' 側に、14石以上の場合は '通常乾燥' 側に操作してください。




2. **張込** ボタンを押してください。



3. **タイマー設定** ボタンを押して、表示される値を希望の稼働時間にあわせてください。



4. 粉・麦を張込ホッパーあるいは、本機の上部から張り込んでください。粉・麦の張込量は下表を目安にしてください。
最大張込量になると、**満量** モニターランプが点灯すると同時にブザーが鳴りますので、粉・麦の張り込みを中止してください。

 下表のコンバインの袋数は、粉・麦共に1袋が約32kgとして計算してあります。袋に詰められた量や選別の状態によって10%前後の差が出る場合がありますのでご了承ください。

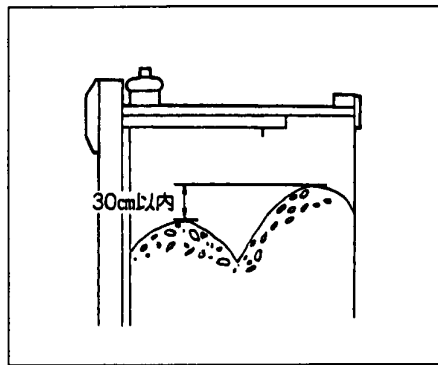
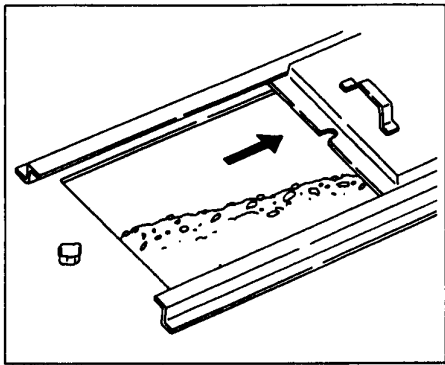
型式名	コンバインの袋数	
	粉	麦
EC-300SR	16~ 94	19~114
EC-340SR	16~107	19~129
EC-380SR	16~119	19~144
EC-430SR	16~135	19~163

操作説明

5. 設定した稼働時間が経過すると本機が停止します。
6. 本機停止後、ノブネジをゆるめ上部点検蓋を開け、乾燥機内部の配穀状態を確かめてください。
乾燥に影響がない配穀状態は、次ページの右図の通りです。



配穀の状態は、穀物の水分あるいは選別状態によって変わりますので乾燥毎に配穀の状態を確認してください。

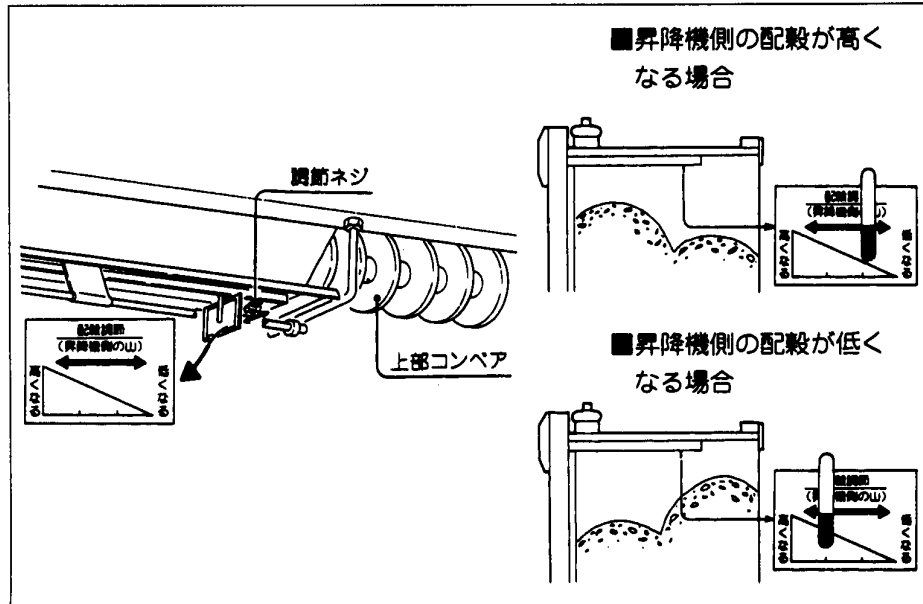


配穀が右上図のようにない場合は、次の手順で配穀の調整をおこなってください。

配穀調整のしかた

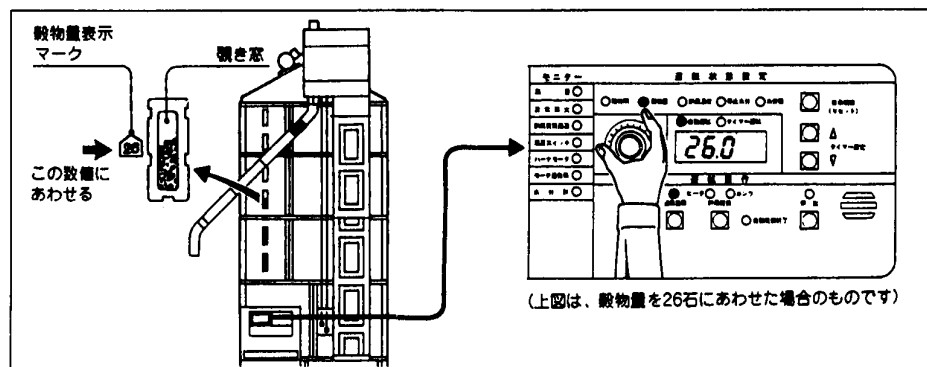
- ① 上部コンベア樋の底にある調整ネジをゆるめてください。
- ② 配穀の状態に応じて、配穀調整ラベルに従い、手前あるいは前方に調整ネジを移動してください。その後、調整ネジを締め付けてください。
- ③ 配穀調整終了後、**通風循環** ボタンを押し、約10分間運転してください。
その後、粉・麦の追加張り込みが可能な場合には、再び **張込** ボタンを押して、粉・麦を張込ホッパーから張り込んでください。

操作説明



7. 張り込んだ穀物量をあわせてください。

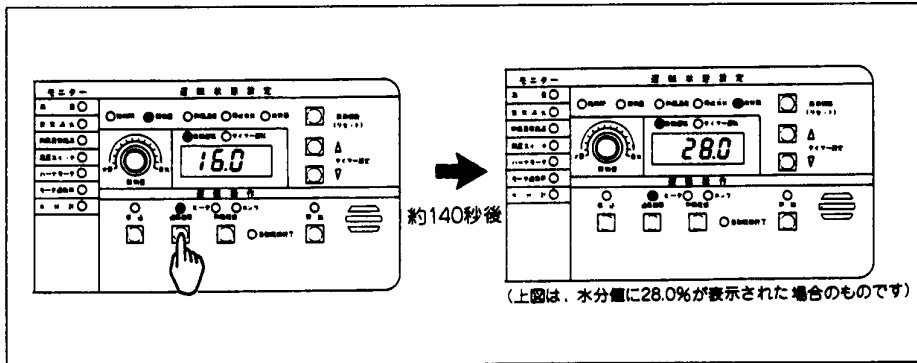
- ① **張込** ボタンを押してください。
- ② **穀物量** ダイヤルを回して、表示されている穀物量を本機正面の覗き窓から見える粉・麦の上限の穀物量表示ラベルの値にあわせてください。



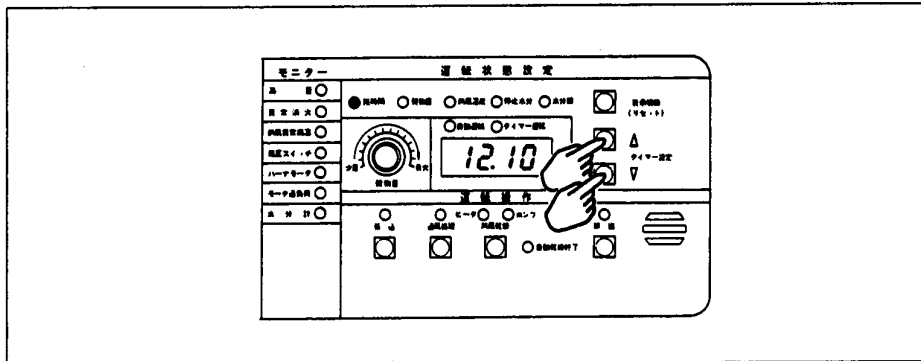
操作説明

粉・麦を通風循環する

1. **通風循環** ボタンを押してください。



2. **タイマー設定** ボタンを押して、表示される値を希望の稼働時間にあわせてください。



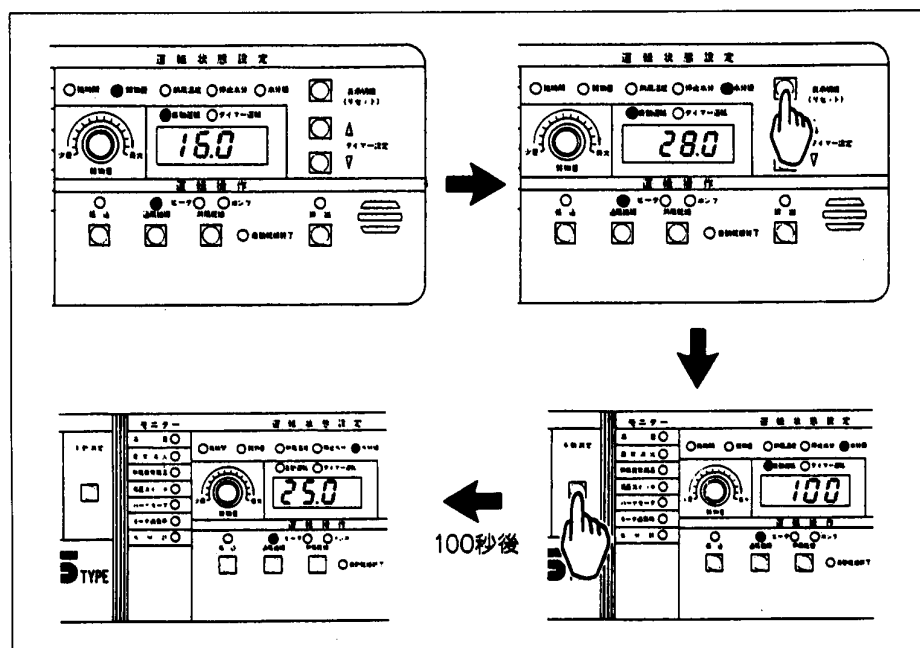
3. 通風循環中に、水分値を確認する場合は、次の操作をしてください。

水分値の確認のしかた

- ① **表示切換** ボタンを押し、'水分値' を選択してください。
- ② **手動測定** ボタンを押してください。

表示部に **100** が表示され、1カウント(1秒)ずつカウントダウンし、**0** になると同時に現在の水分値が表示されます。

手動測定 ボタンによる水分測定は運転中、何度でも有効です。



4. 設定した稼働時間が経過すると、本機が停止します。

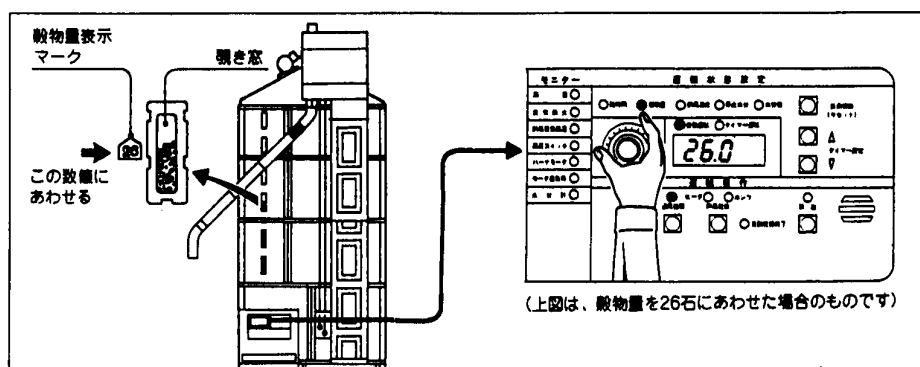
粉・麦を熱風乾燥する



タイマー運転中は、水分計が自動的に作動しませんので、過乾燥にならないように乾燥時間に注意してください。

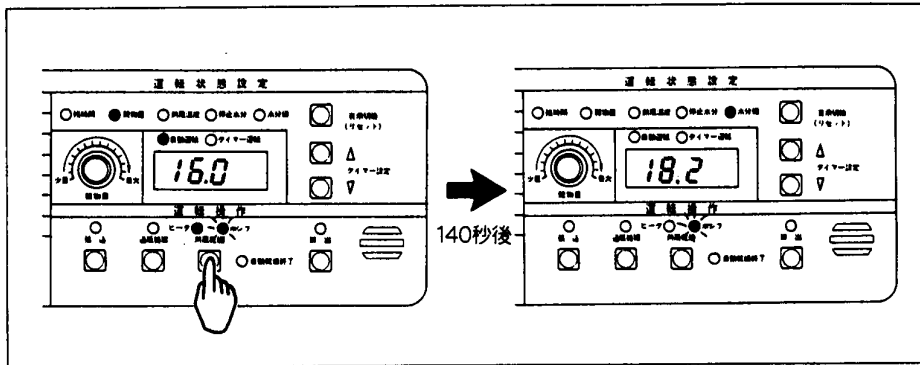
1. 穀物量を次の手順で設定してください。

- ① **張込** ボタンを押してください。
- ② **穀物量** ダイヤルを回して、表示されている穀物量を本機正面の覗き窓から見える粉・麦の上限の穀物量表示ラベルの値にあわせてください。

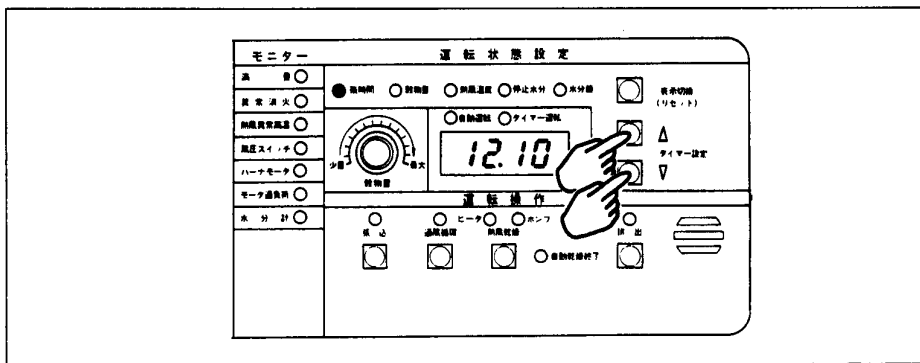


操作説明

2. **熱風乾燥** ボタンを押してください。

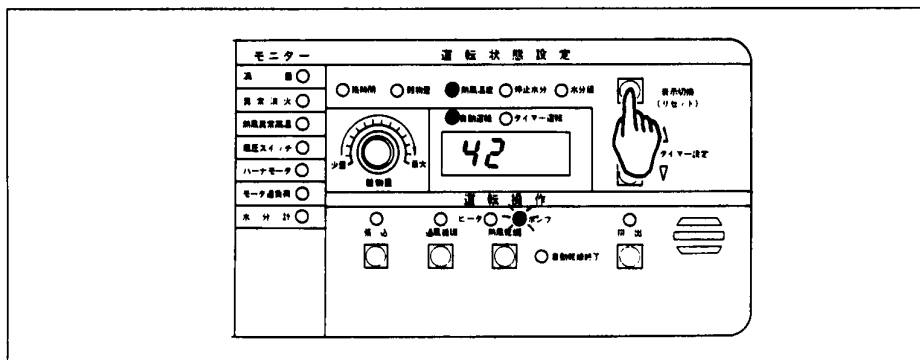


3. **タイマー設定** ボタンを押して、表示される値を希望の稼働時間にあわせてください。



4. 熱風乾燥中に現在の熱風温度を確認する場合は、次の操作をしてください。

- ① **表示切換** ボタンを押し、'熱風温度' を選択してください。
表示部に表示される値が現在の熱風温度となります。



- 目安となる熱風温度（以下、基準熱風温度とする）は、穀物の種類によって異なります。穀物の種類別の基準熱風温度は次の通りです。

（１）粉乾燥時の基準熱風温度



下表の基準熱風温度とは「温度調整ボリューム…-5℃」の条件時のものです。

粉乾燥時の熱風温度は、「穀物量」・「外気温」・「温度調整ボリューム」によって変化します。

●基準熱風温度表

		外気温 (℃)					
		5	10	15	20	25	30
穀物量 (石)	5-14	24	27	29	32	35	39
	18	26	29	31	34	37	41
	22	29	31	34	36	39	43
	26	32	34	36	39	42	45
	30	34	36	39	41	44	47
	34	37	39	41	43	46	49
	38	40	41	43	45	48	51
	43	43	44	46	48	51	54

（２）小麦・ビール麦乾燥時の基準熱風温度



下表の基準熱風温度は、「温度調整ボリューム…-5℃」にセットしてある場合のものです。小麦・ビール麦乾燥時の熱風温度は、「穀物量」・「温度調整ボリューム」によって変化します。

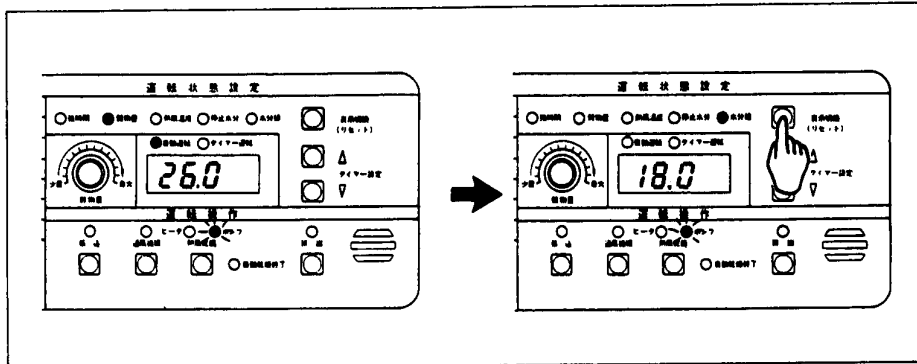
●基準熱風温度表

		穀物量 (石)							
		5-14	18	22	26	30	34	38	43
穀物種類	小麦	42	44	46	49	51	53	55	58
	ビール麦	37	39	41	44	46	48	50	53

操作説明

5. 熱風乾燥中に現在の水分値を確認する場合は、次の運転操作をしてください。

- ① **表示切換** ボタンを押し、'水分値' を選択してください。

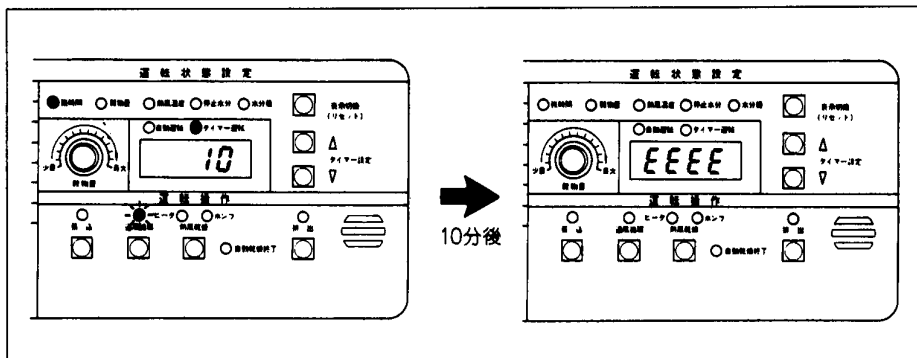


- ② **手動測定** ボタンを押してください。

表示部に **100** が表示され、1カウント（1秒）ずつカウントダウンし **0** になると同時に現在の水分値が表示されます。

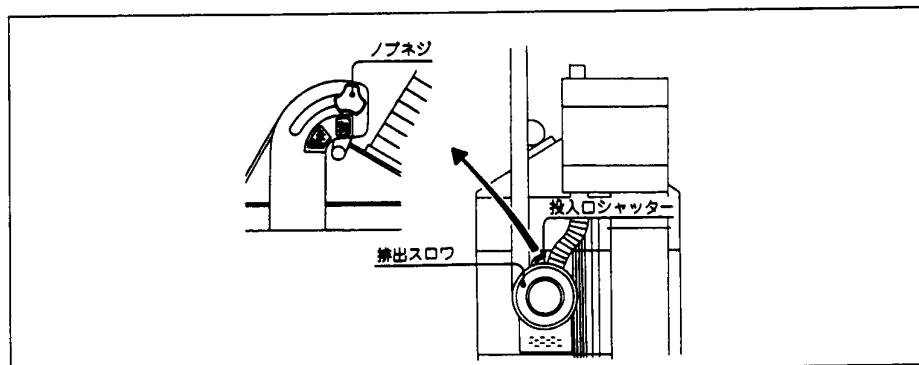
手動測定 ボタンによる水分測定は、何度でも有効です。

6. 設定した稼働時間の残時間が **10** になると同時にバーナが消火し、約10分後に **E.E.E.E** の表示で本機が停止します。

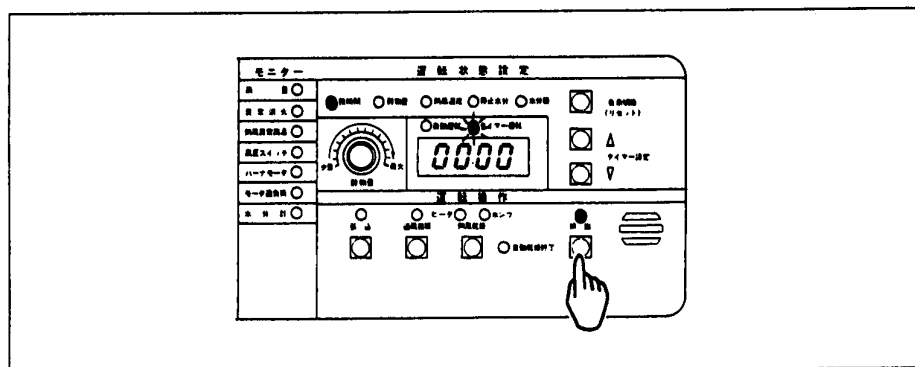


籾・麦を排出する

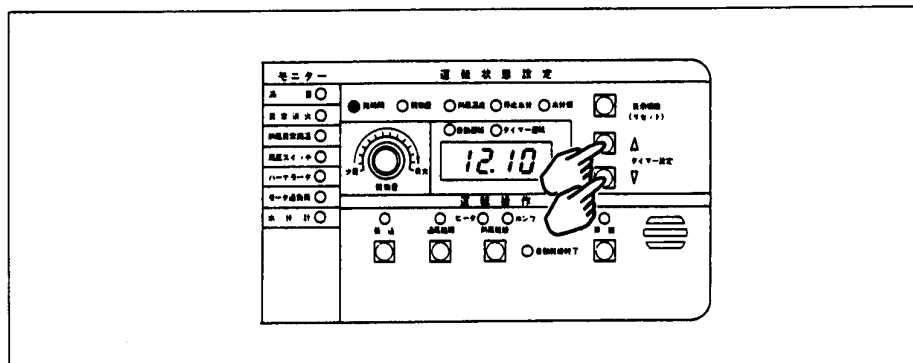
1. 排出スロワを使用している場合は、排出する穀物の種類によって排出スロワ投入口シャッターを調節してください。ノブネジをゆるめ排出する穀物の種類の位置に固定してください。



2. **排出** ボタンを押してください。



3. **タイマー設定** ボタンを押して、表示される値を希望の稼働時間にあわせてください。



4. 設定した稼働時間が経過すると、本機が停止します。
排出スロフを使用している場合には、本機が停止してから30秒後に排出スロフが停止します。

第 6 章

点検・整備

点検・整備一覧表……………	6-02
点検・整備……………	6-03

点検・整備

点検・整備一覧表		点検・調整の時期			
		参照ページ	シーズン前	シーズン中	シーズン終了後
グリス塗布箇所	駆動チェーンへのグリス塗布	6-04			○
エアフィルター	エアフィルターの掃除	6-04	○	○ 4~5乾燥毎	
	エアフィルターの交換	6-04	4年毎		
燃料系統	油受け容器の残油処理	6-05		○ 随時	
	送油バルブ内エレメントの洗浄	6-06			○
	定レベル装置内のフィルターの洗浄	6-06	○		
燃焼系統	バーナの分解掃除	6-06			○
	フレームアイの掃除	6-08	○		
検出器	ロール上の掃除	6-08			○
	ブラシの掃除	6-09			○
送風機	送風機ベルトの張り点検	6-10	○	○	
消火器	使用有効期限の確認	6-10		1年毎	
テスト運転	異常音の有無確認	6-12	○		
	水分表示値の確認	6-12	○		
	バーナ燃焼状態の確認	6-12	○		
	異常ランプの確認	6-12	○		



点検・整備期間は個々の使用状態によって変わります。従って使用状態に合わせて点検・整備の時期を随時設定してください。

点検・整備

この章では、乾燥機の性能を最高に保つために必要な点検・整備上の手順を詳述します。

最良の効率を上げるには、乾燥機の定期的な点検・整備が大切です。特に、バーナ掃除は火災予防のためにも重要ですので、必ずおこなってください。以下各項で示す期間に点検・整備をおこなってください。点検・整備は必ず制御盤から電源コードを抜いておこなってください。

随時点検・整備

本書で言う“随時点検・整備”とは、定期以外のサービス期間を示していません。

随時点検・整備期間は個々の使用状態に合わせて随時のサービス期間を決めてください。平均的な点検時間は、毎乾燥終了後です。



点検・整備をおこなう場合、次に述べる衛生上のルールを守るのが大切です。

1. 点検・整備をおこなう前に、適当なハンドクリームを手に塗ってください。
2. 保護衣、つなぎ、ゴム手袋などを着用してください。また、バーナの分解掃除をするときには、必ずマスクを着用してください。
3. 点検・整備が終わりましたら、直ちに付着した灯油、カーボンを石鹼で洗い流してください。
4. 汚れた衣服は必ず脱いで、洗濯してください。
5. 点検・整備をおこなうときには作業所を明るくし、換気も十分におこなってください。

グリス塗布箇所

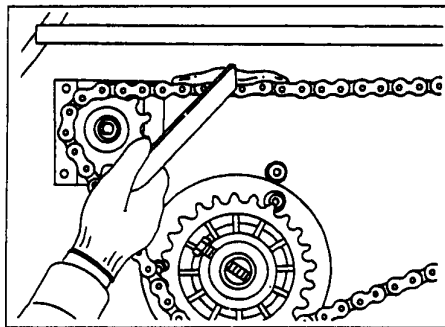
駆動チェーンへのグリス塗布

シーズン終了後に駆動チェーンにグリスを塗布してください。



- (1) 本機が起動しているときには、駆動チェーンにグリスを塗布してはいけません。
- (2) グリスを塗布したときに下に落ちたグリスは、必ずウエス等で拭きとってください。

- ①バーナカバーを開けてください。
- ②駆動チェーンにグリスを竹ヘラなどを使って適量塗布してください。
その後、バーナカバーを閉めてください。



エアフィルター

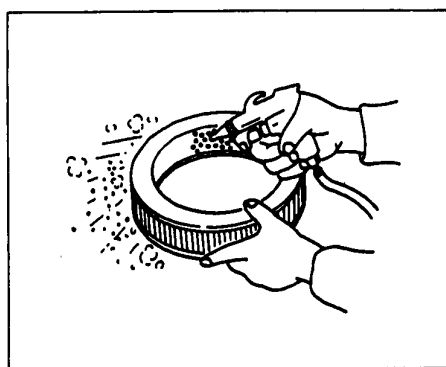
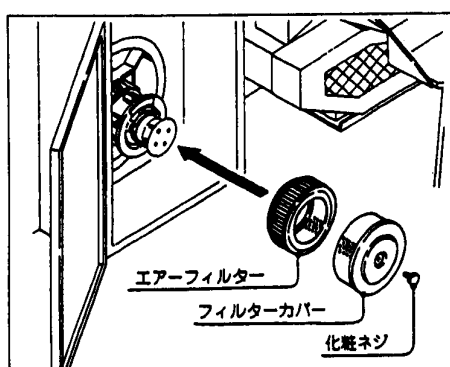
エアフィルターの掃除・交換

シーズン前とシーズン中、4～5乾燥毎に掃除をしてください。また、4年毎に交換してください。

注意

エアフィルターを掃除するときに、エアフィルターの外側からエアブローで吹くと、ホコリが除去できず使えなくなってしまいます。

- ①バーナカバーを開けてください。
- ②フィルターカバーの外側をきれいにしてください。
- ③化粧ネジを外して、フィルターカバーを取り外してください。フィルターカバーと一緒にエアフィルターが外れます。
- ④フィルターカバーからエアフィルターを引き抜いてください。
- ⑤フィルターカバーの内側をきれいにしてください。
- ⑥エアフィルターの内側から、エアブローでほこりを吹き落としてください。または、エアフィルターを廃棄して、新しいエアフィルターと交換してください。

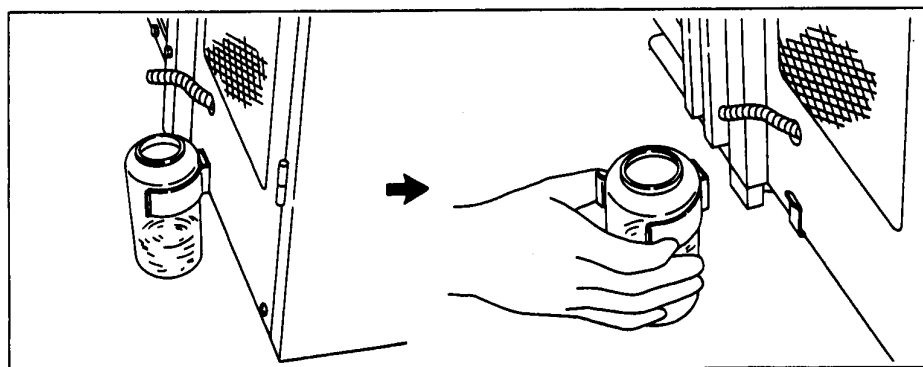


燃料系統

油受け容器の残油処理

随時、油受け容器の残油処理をおこなってください。

- ①油受け容器からドレーンパイプの先端を取り外してください。
- ②油受け容器を上引き抜いてください。
- ③油受け容器内の残油処理をしてから、再び元に戻してください。
- ④ドレーンパイプの先端を油受け容器内に戻してください。



点検・整備

送油バルブ内のエレメントの洗浄

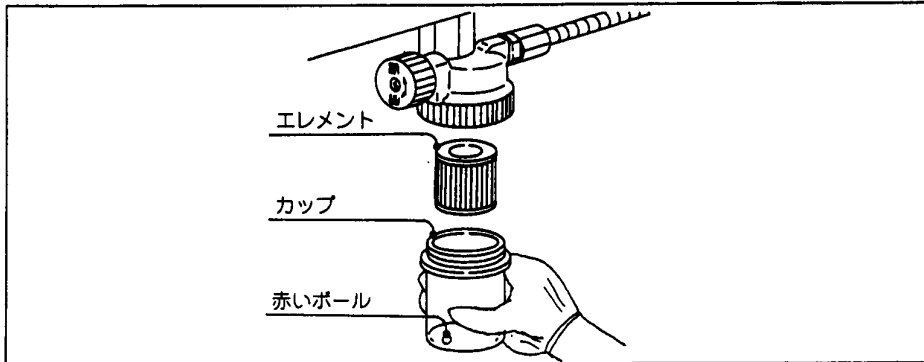
シーズン終了後にエレメントの洗浄をおこなってください。

- ①送油バルブのコックを完全に閉めてください。
- ②カップを回して取り外し、カップ内の残油を処理してください。



カップ内の赤いボールは、燃料内に水が混入すると、浮かぶようになっていますので、残油を処理するときには紛失しないようにしてください。

- ③エレメントを下に引き抜いて、新しい灯油で洗浄してください。
- ④カップ内に赤いボールを入れて、手でねじ込んでください。締めすぎないでください。



定レベル装置内フィルターの洗浄

シーズン終了後にフィルターの洗浄をおこなってください。

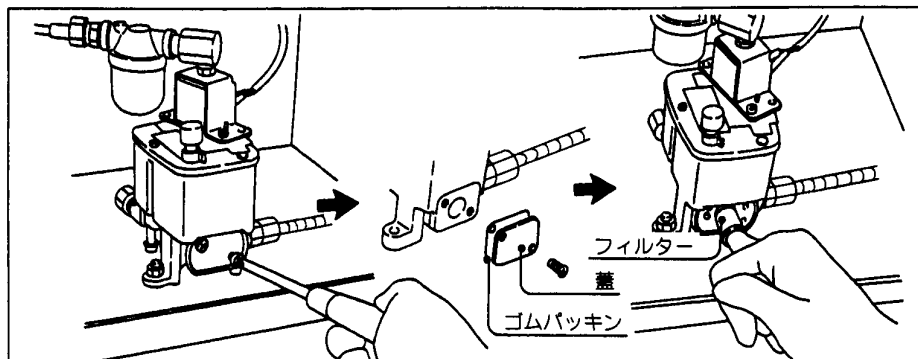
定レベル装置内フィルターの洗浄をするときには、適当な⊕ドライバーが必要となります。また、定レベル装置内に溜まっている灯油（約55cc）が流出しますので、あらかじめウエス等を準備してください。

- ①燃料タンクの下にある送油バルブのコックを完全に閉めてください。



送油バルブのコックを閉めずに作業をおこないますと、燃料タンク内の灯油が全て流出してしまいます。

- ②バーナカバーを開けてください。
- ③⊕ドライバーで定レベル装置前面にある小ネジ（2本）を外してください。
- ④蓋とゴムパッキンを取り外してください。
- ⑤フィルターの穴に小指を軽く入れて手前に引き抜いてください。
- ⑥フィルターを新しい灯油で洗浄してください。
- ⑦定レベル装置にフィルターを挿入してください。
- ⑧ゴムパッキンを蓋の固定穴（各2ヶ）をあわせ、小ネジ（2本）を⊕ドライバーで締め付けてください。



燃焼系統

バーナの分解掃除

4～5乾燥毎、およびシーズン終了後におこなってください。

警告

バーナが熱いあいだにバーナの分解掃除をしてはいけません。
ヤケドの原因となります。

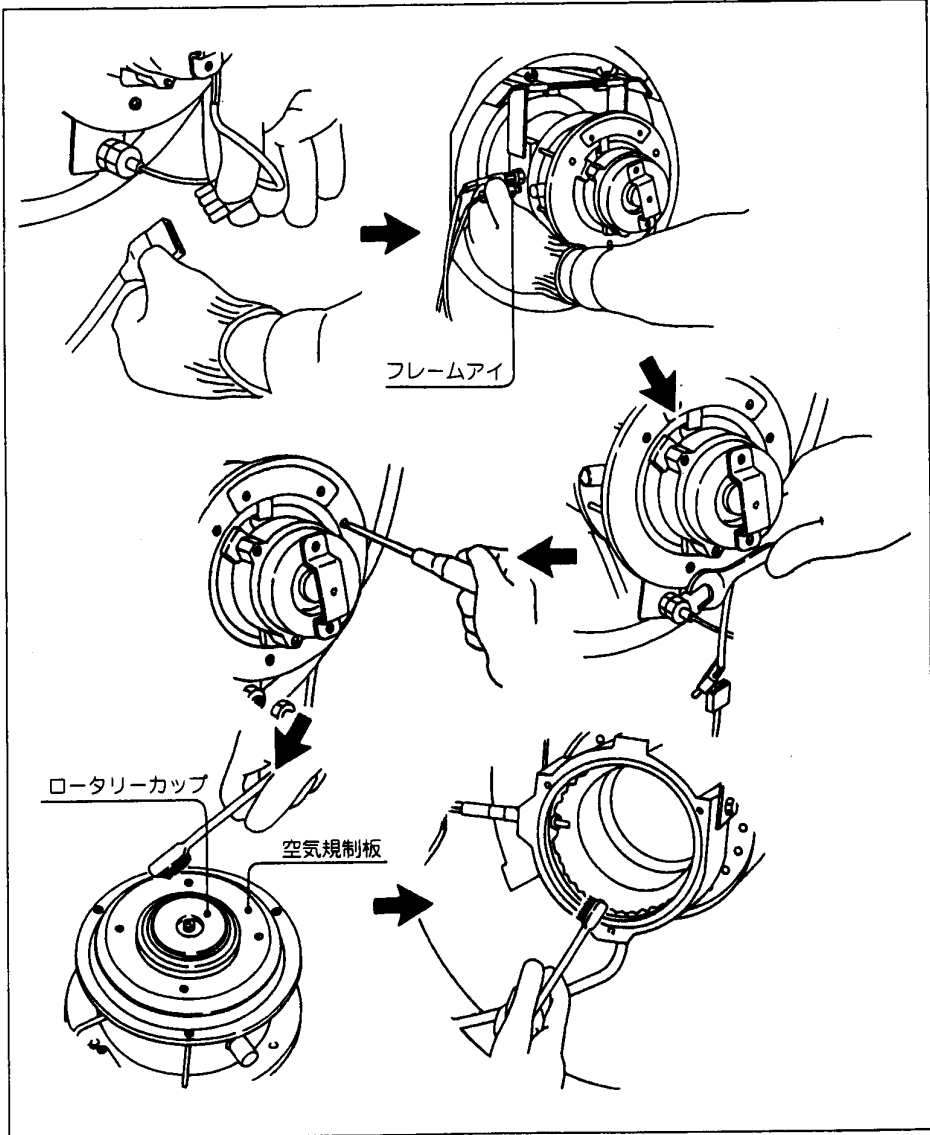
- ①バーナカバーを開けてください。
- ②フィルターカバーとエアフィルターを取り外してください。
取り外し方はP6-04を参照してください。
- ③バーナモータコードを抜いてください。
- ④バーナ左側面からフレームアイを引き抜いてください。
- ⑤バーナの下に接続してある銅パイプ送油側の袋ナットをスパナで回し、取り外してください。
- ⑥バーナ回転部を固定している3本の丸小ネジをドライバーで取り外し、炉筒から回転部を分離してください。
- ⑦バーナ回転部のロータリーカップ、空気規制板上にカーボンが付着していればワイヤーブラシで取り除いてください。



空気規制板上に付着している薄い膜状のカーボンは、異常ではありません。

- ⑧炉筒内部にカーボンが付着していれば、ワイヤーブラシで取り除いてください。

点検・整備



フレームアイの掃除

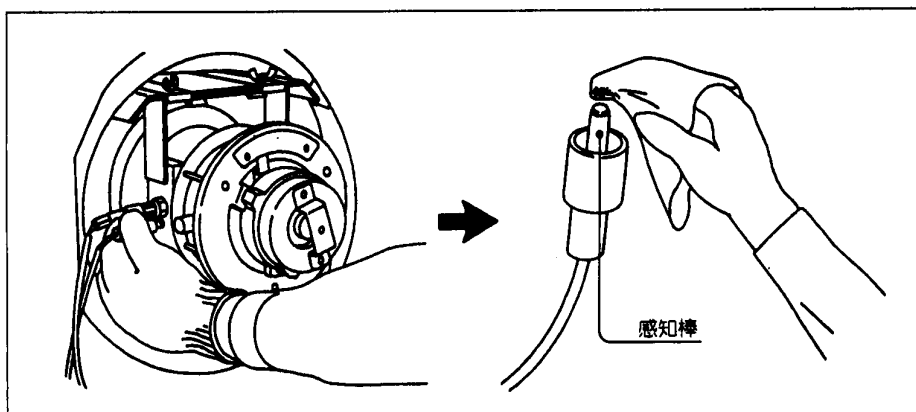
シーズン前におこなってください。

▲注意

フレームアイの感知棒にキズをつけないように取り扱ってください。感知棒にキズがつくとバーナの炎を感知できず、連続燃焼しません。

- ①バーナカバーを開けてください。
- ②バーナからフレームアイを引き抜いてください。

その後、感知棒の先端とフレームアイパイプ内のホコリをやわらかい布で拭きとってください。



検出器

ロール上の掃除とブラシの掃除



検出器を取り外すときには、落とさないように慎重に取り扱ってください。

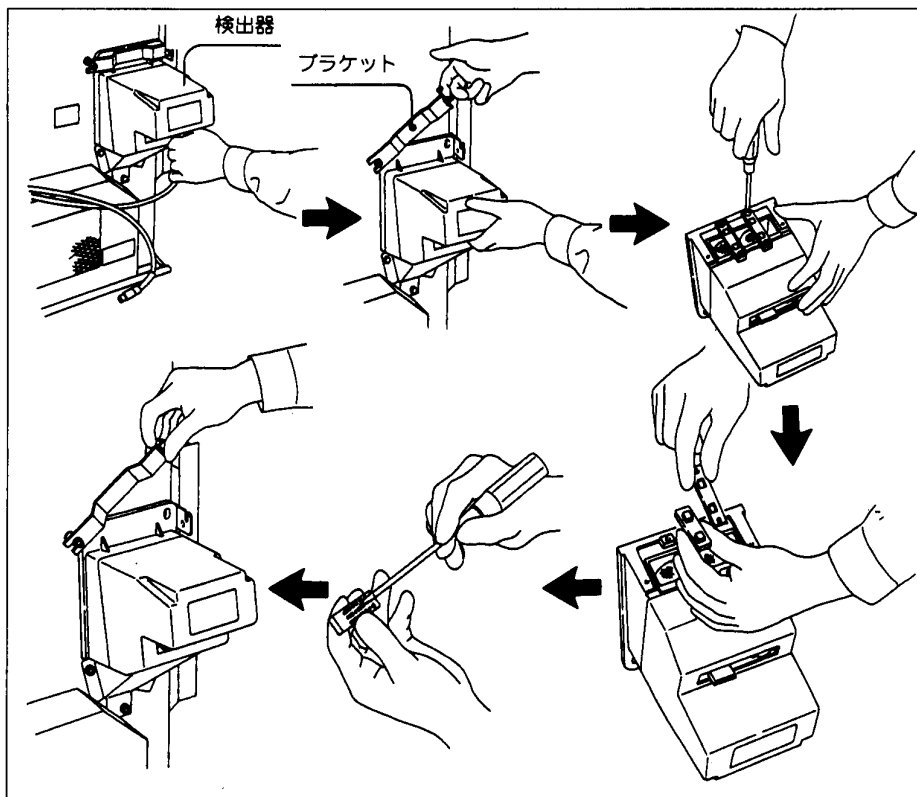
- ①検出器に接続されているコード（2本）のコネクター部をつかんで手前に引き、外してください。
- ②片手を検出器にあてがい、もう一方の手でブラケットの右端を上を持ち上げて、ブラケットと検出器を取り外してください。
- ③ロール上にゴミ・異物等がありましたら、取り除いてください。
- ④検出器を裏側にして置き、適当な⊕ドライバーでブラシ固定材（2ヶ）を固定している小ネジを取り外してください。
- ⑤ブラシ（2ヶ）を取り外し、⊖ドライバー等の先端を利用してブラシ内の粉・麦の粉碎クズを取り除いてください。その後、組付けてください。

点検・整備

- ⑥ ブラシの突起部が、ブラシ固定材の角穴に入るように乗せ、小ネジで検出器本体に締め付けてください。
- ⑦ 検出器を流し板の上に乗せ、ブラケットの左端のスリットをブラケット固定ボルトに引っ掛け、右端の突起部がブラケット固定材のカット部に入り込むように、上から押し込んでください。
- ⑧ 検出器にコード(2本)を再び接続してください。



コードはコネクタの形状にあわせて、しっかりと差し込んでください。



送風機

送風機ベルトの張り点検

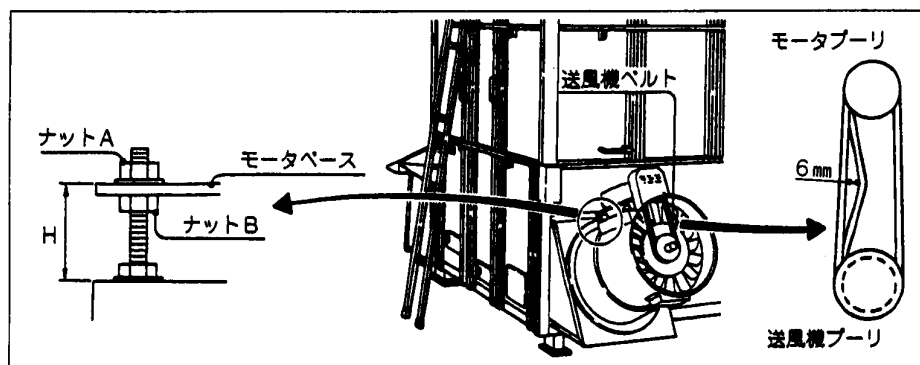
シーズン前とシーズン中に送風機ベルトの張りを点検してください。また、ベルトがゆるんでいるときは、モータベースを調整してベルトを張ってください。

- ① 送風機から排風ダクトを取り外してください。
- ② 送風機ベルトのセンターを指先で押して、ベルトのたわみ量を確認してください。たわみ量が7mm以上あるときには、送風機ベルトを張ってください。

送風機ベルトの張り方

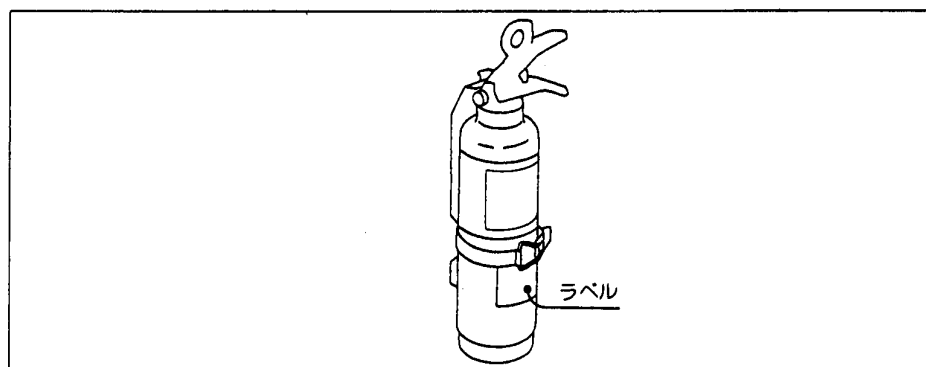
送風機ベルトの適正なたわみ量は約6mmです。

- ①モータベース上の4隅のナットAをスパナでゆるめてください。
- ②モータベース下の4隅のナットBを送風機ベルトのたわみ量をかめながらH寸法が4ヶ所共、同寸法になるように締め上げてください。
- ③適正なたわみ量になりましたら、モータベース上の4隅のナットAをスパナで締め付けてください。

**消火器****使用有効期限の確認**

1年毎に有効期限を確認してください。

消火器に貼られているラベルに有効期限が書いてありますので確かめて、古いものは新しいものと交換してください。



保護用ヒューズの交換

警告

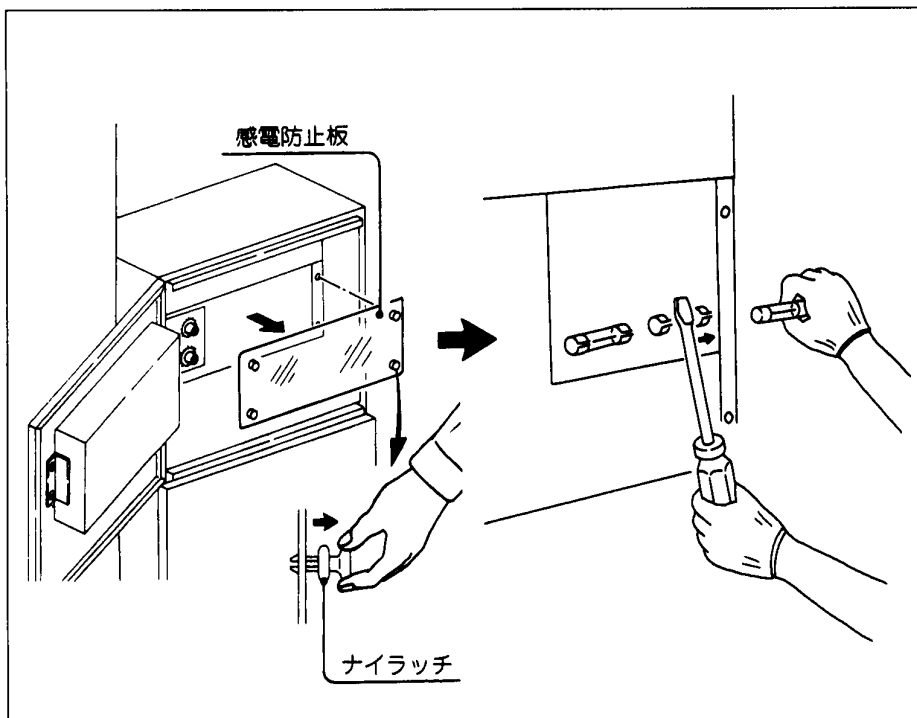
- (1) 保護用ヒューズを交換するときには、必ず制御盤から電源コードを抜いてください。感電の原因となります。
- (2) 切れたヒューズの代わりにアンペアの大きいヒューズを取り付けるのは絶対にやめてください。漏電したり、火災の原因となります。

ヒューズの交換のしかた

- ① 制御盤の正面カバーを取り外してください。
- ② 感電防止板の4隅にあるナイラッチのツマミを手前に引いてください。その後、感電防止板を取り外してください。
- ③ ヒューズホルダーから不良品を引き出し、新品と交換してください。

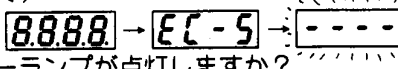
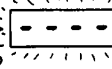
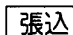

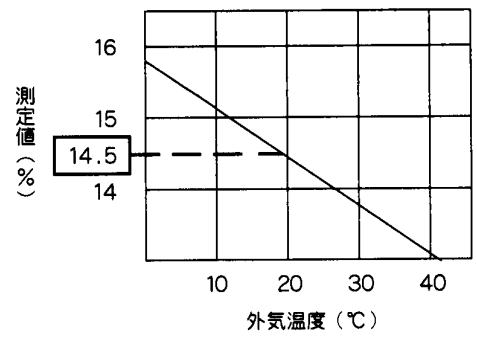




- ④ ドライバーの先端をヒューズの下に入れて、軽く上に持ち上げるとヒューズが簡単に取り外せます。



テスト運転のしかた

シーズンに入る前に必ずテスト運転をおこない、乾燥機の動作チェックをおこなってください。事前に乾燥機の故障箇所の有無をチェックできますので余裕をもってシーズンをむかえることができます。

運 転 順 序		確 認 事 項	チェック欄
1	<ul style="list-style-type: none"> ①電源コードを接続する ②電源スイッチを 'ON' にする 	<ul style="list-style-type: none"> ①全ランプ点灯（但し、ヒータ・ポンプランプは除く） ②表示部  → EC-5 →  ③モニターランプが点灯しますか？ 	
2	<ul style="list-style-type: none"> ①穀物種類に 'テスト' を選択する 		
3	<ul style="list-style-type: none"> ①  ボタンを押す 	<ul style="list-style-type: none"> ①昇降機、上部・下部コンベア、排塵機が起動します ②異常音の発生がありますか？ 	
4	<ul style="list-style-type: none"> ①  ボタンを押す 	<ul style="list-style-type: none"> ①線出しモータが回転します ②水分測定表示が下グラフ上の値の近似値が表示されるか？（例：外気温20℃の場合は14.5%前後の値が表示されます） <div style="text-align: center;">  <p>測定値 (%)</p> <p>外気温度 (°C)</p> </div>	
5	<ul style="list-style-type: none"> ①  ボタンを押す 	<ul style="list-style-type: none"> ①バーナが着火します 約30分間連続燃焼させてください ②バーナ燃焼状態は良好ですか？ 	
6	<ul style="list-style-type: none"> ①再び  ボタンを押す 	<ul style="list-style-type: none"> ①バーナが消火し、10分後に本機が停止します 	

点検・整備

	運 転 順 序	確 認 事 項	チェック欄
7	● <input type="checkbox"/> 排出 ボタンを押す	●昇降機、上部・下部コンベア、繰出しモータ、排塵機（送風機）が起動します ●排出スロワ装着時の場合は排出スロワも起動します	
8	●再び <input type="checkbox"/> 排出 ボタンを押す	●昇降機、上部・下部コンベア、繰出しモータ、排塵機、（送風機）が停止します	
9	●排出スロワ装着の場合 ●排出スロワ用スイッチボックスの <input type="checkbox"/> OFF ボタンを押す	●排出スロワが停止します	
10	●電源スイッチを 'OFF' にする ●電源コードを抜く		



テスト運転時に異常が発生した場合には、お買い上げの販売店あるいは最寄りの弊社営業所にお問い合わせください。

第7章

掃除と保管

掃除と保管

この章では、シーズン中に異なった品種を乾燥する場合、あるいはシーズン終了後の掃除箇所と方法および乾燥機の保管のしかたについて詳述します。

掃除のしかた



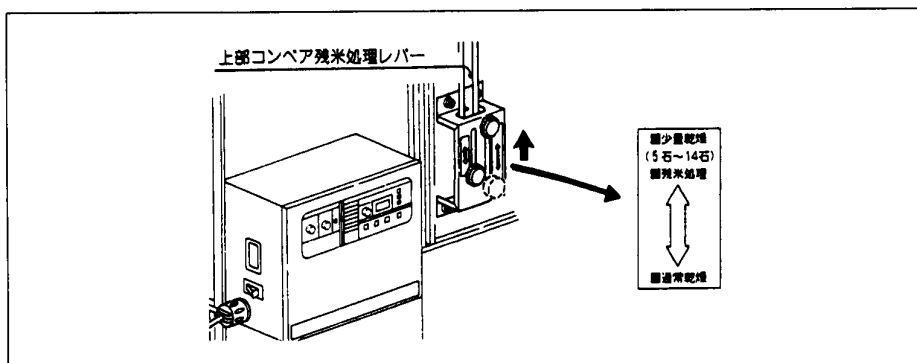
掃除をおこなう場合、次に述べるルールを守ることが大切です。

1. 保護衣、つなぎ、ゴム手袋およびマスクなどを着用してください。
2. 掃除がおわりましたら、そのつど直ちに取り外した蓋、カバー、側板等は元の位置に戻してください。
3. 汚れた衣服は必ず脱いで洗濯してください。
4. 掃除をおこなうときには、作業所を明るくし、換気を十分におこなってください。
5. 掃除をおこなったときに、機外に取り除かれた残留物は、直ちに処理してください。
6. 必ず電源コードのプラグを制御盤から抜いておこなってください。
7. エアブロワーや掃除機などを使って、残留物を取り除いてください。

掃除箇所と手順

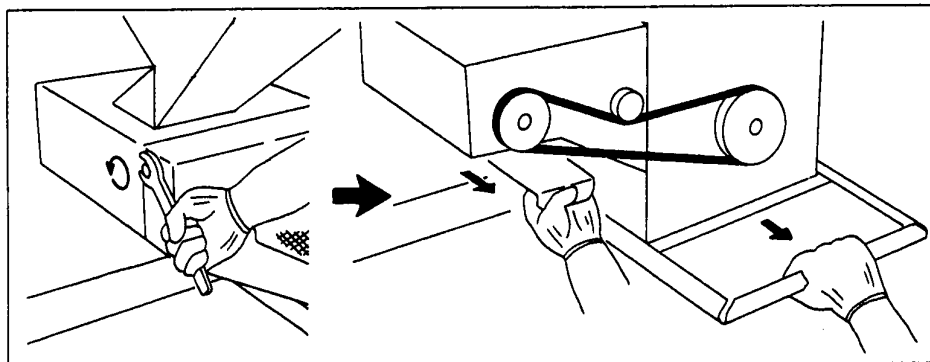
上部コンベア樋

- ① 上部コンベア残米処理レバーを固定しているノブネジをゆるめ、レバーを数回、上下に動かしてください。上部コンベア樋内部の残留物が乾燥機内部に落下します。



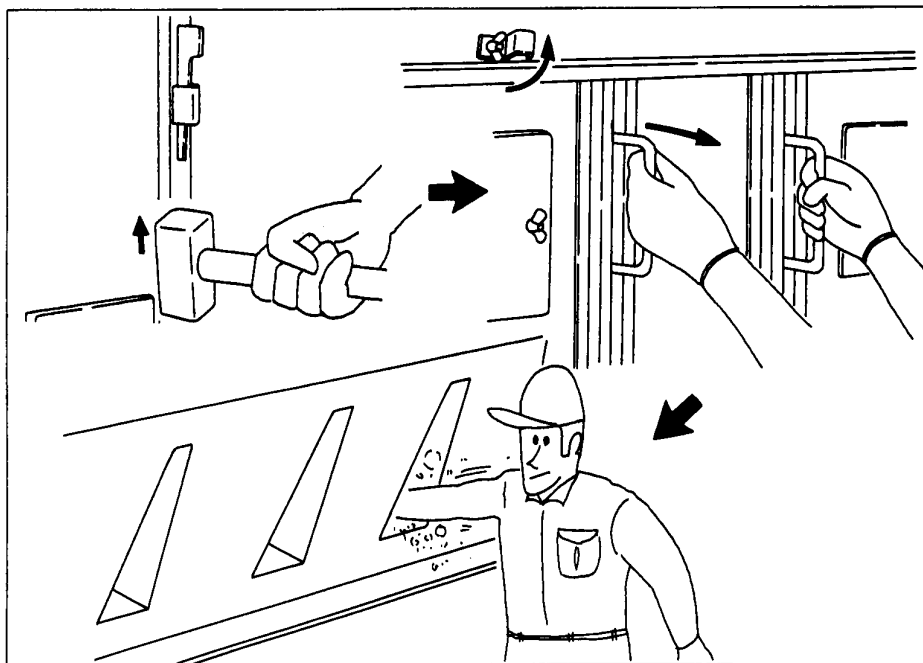
昇降機下部

- ①ベルトカバーの固定ボルト（3本）をスパナなどを使って外してください。その後、カバーを取り外してください。
- ②掃除口蓋（2ヶ所）を手前に引いて、取り外してください。残留物が機外に出ます。



乾燥部

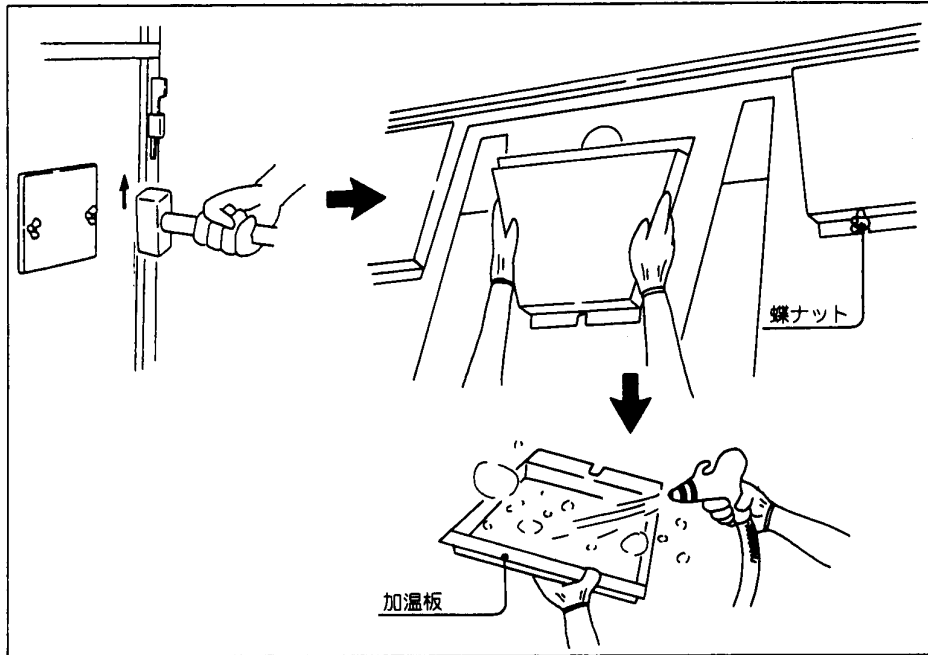
- ①乾燥部の左右側板を固定しているクサビ（片側4ヶ）をハンマーで下から軽くたたいて上に抜いてください。
- ②側面の上下を固定している継ぎ金具（各2ヶ）の蝶ナットをゆるめ継ぎ金具を回してフックを外してください。
- ③側板の取手を両手で握り、手前に引いて取り外してください。
その後、乾燥部山形のスノコ面およびその周辺にある残留物をホウキ等を使って払い落としてください。



掃除と保管

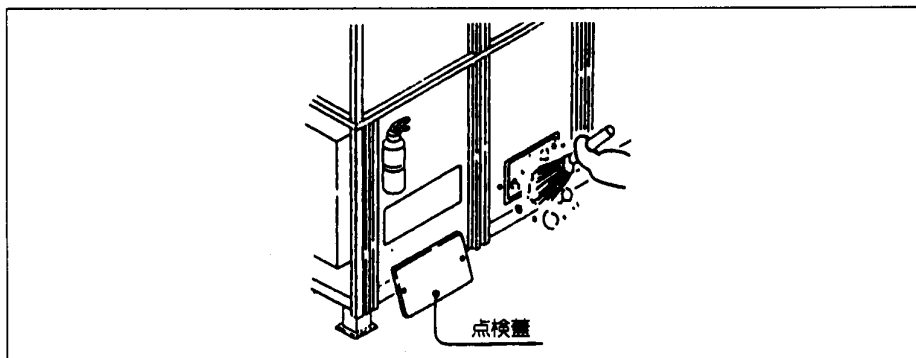
加温板

- ①排風側に取り付けられている加温板を固定している蝶ナット（3ヶ）を外してください。
その後、加温板を取り外してください。
- ②加温板内のゴミ・ホコリを取り除いてください。



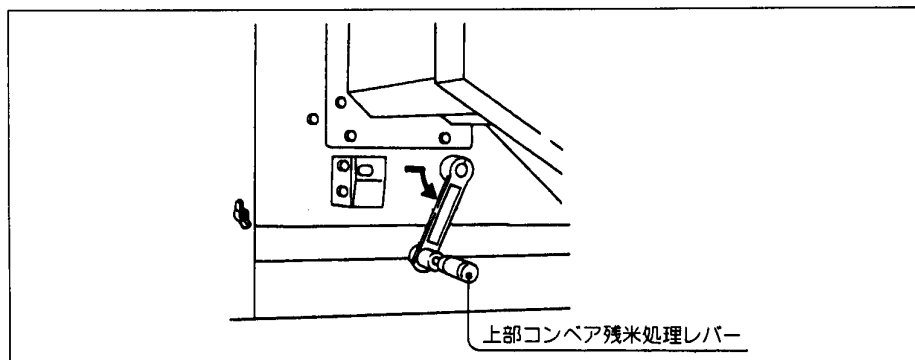
下部本体

- ①下部本体の左右側板にある掃除口蓋の蝶ナットを外してください。
その後、掃除口蓋を取り外してください。
- ②掃除口から内部の残留物を機外に出してください。



下部コンベア樋

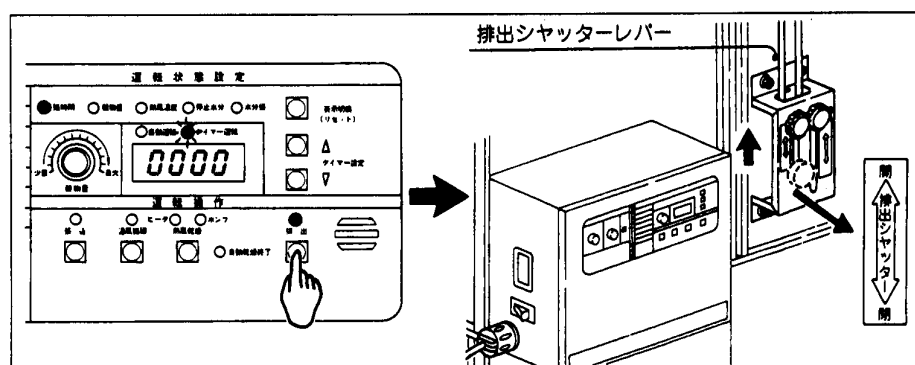
下部コンベア残米処理レバーを手前に引き、下に落としてください。その後、数回上下に操作してください。



掃除終了後の運転

掃除が終了しましたら、次の手順に従って運転をし、機内のゴミ・ホコリを機外に出してください。

- ①電源コードを元電源と制御盤の電源入力コネクターに接続してください。
- ②制御盤の電源スイッチを 'ON' にしてください。
- ③ **排出** ボタンを押して、約10分間運転をしてください。



- ④排出シャッターレバーを上を持ち上げ '開' 側に固定してください。残米・ゴミ等が排出されます。
- ⑤約10分間の運転終了後、再び **排出** ボタンを押して、本機および排出口を停止させてください。
- ⑥電源スイッチを 'OFF' にしてください。その後、電源コードのプラグを抜いてください。
- ⑦運転終了後、次の箇所の掃除を再びおこなってください。
 - (1) 昇降機下部
 - (2) 下部コンベア樋

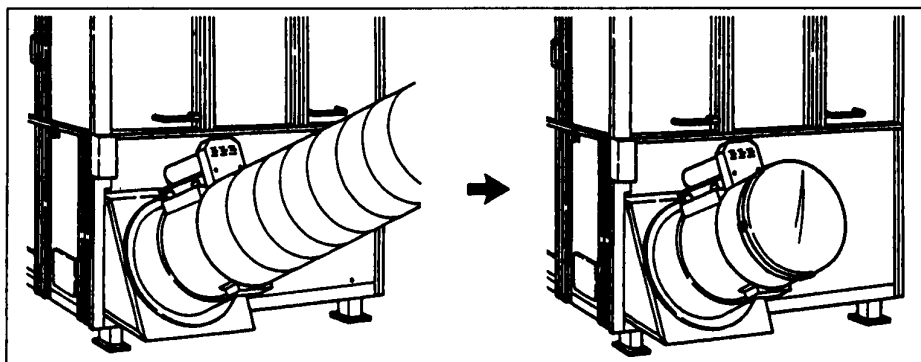
掃除と保管

保 管

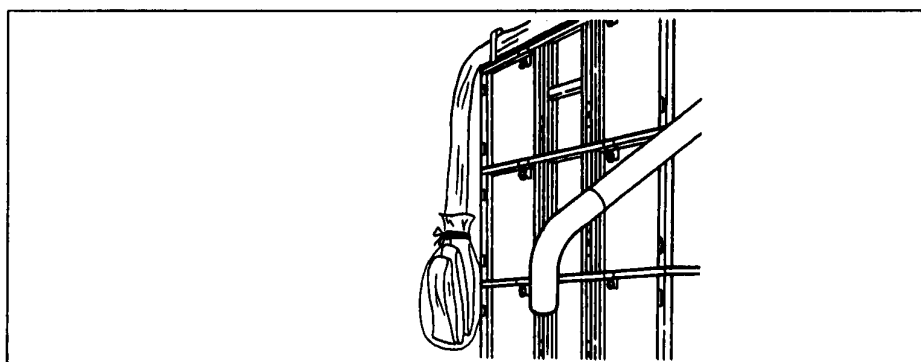
乾燥機を長期間、保管する場合は、乾燥機を保護するために適切な予防措置を取らなければなりません。方法については次の通りです。

本機の保管のしかた

- ①ダクトバンドのロックを解除して、送風機から排風ダクトを取り外してください。その後、付属の送風機カバーをダクトバンドで固定してください。取り外した排風ダクトは、付着しているホコリを払って、ダンボールなどに収納してください。

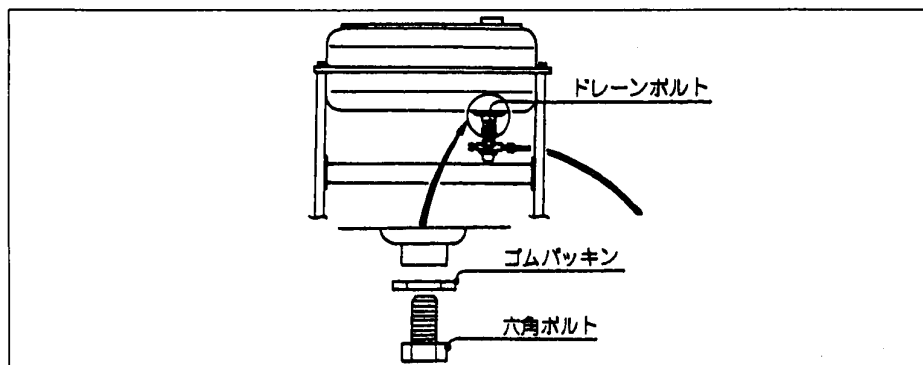


- ②排塵ダクトの先端部を折りたたんで、ビニール袋などの中に収納してヒモで結わえてください。



燃料タンクの保管のしかた

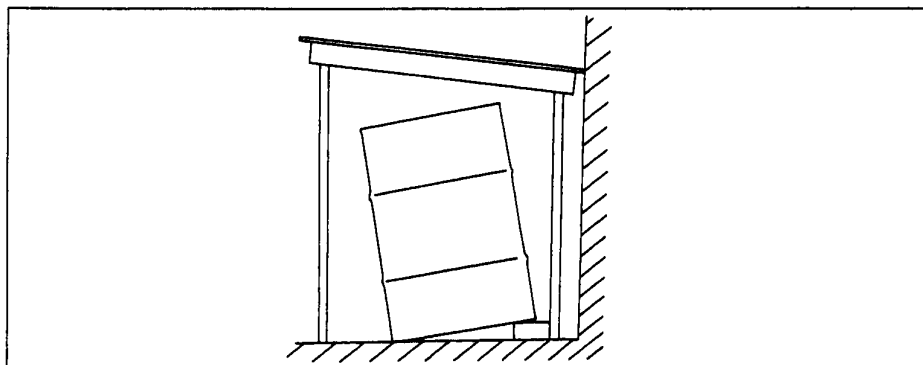
- ①燃料タンクの底にあるドレーンボルトをスパナで取り外し、残油を取り除いてください。



燃料（灯油）の保管のしかた

最も注意すべきことは、燃料をきれいに保管することです。
次の注意事項を守って、燃料の保管に万全を期してください。

1. 保管する容器の内側は、毛ばだった布切れで決して拭いてはいけません。
2. ドラム缶は雨水が入らないように、カバーを掛けてください。また、ドラム缶で保管する場合は、少し傾けて、上部の縁から水が逃げるようにしなければなりません。
3. 屋外で使用するドラム缶はねじ蓋をしっかり締めて、水が入らないようにしなければいけません。



第8章

故障診断と処置

故障診断と処置


下記項目に従って点検されても直らないときには、お買い上げの販売店あるいは最寄りの弊社営業所にお問い合わせください。

	こんなときには	ここをお確かめください	参照 ページ
電源	制御盤の電源スイッチを 'ON' にしても操作パネルに何も表示しない	電源コードが制御盤から外れている。 電源コードを制御盤に差し込んでください。	5-02
		元電源のブレーカスイッチが 'OFF' になっている。 ブレーカスイッチを 'ON' にしてください。	5-02
		制御盤の電源ヒューズが溶断している。 電源ヒューズ (2 A) を交換してください。	6-12
電源	制御盤の電源スイッチを 'ON' すると同時に本機が起動してしまう	緊急用スイッチが '手動' 側になっている。 緊急用スイッチを '自動' 側に切り換えてください。	10-02
張 込	各ボタンを押してもモータが回転しない	電源コードのコネクター内部の端子がゆるんでいる。 コネクター内部の端子を締め付けてください。	
		電源コードが断線してる。 電源コードを交換してください。	
張 込	排塵ダクトが膨らまずにしぼんでしまう	排塵機が稼働していない。 排塵機ヒューズ (2 A) を交換してください。	6-12
通風循環	駆動チェーンが動いたり、止まったりする	異常ではありません。 設定した穀物量に応じて、繰出しモータが間欠運転をおこない、穀物が約1時間に1循環するように制御しています。但し、水分測定時は連続回転となります。	5-18
通風循環・熱風乾燥	手動水分計と水分値があわない	検出器ロール上にゴミが溜まっている。 検出器を掃除してください。	6-08

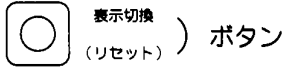
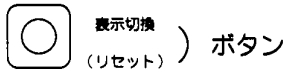
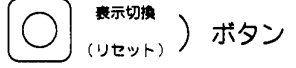
故障診断と処置

	こんなときには	ここをお確かめください	参照ページ
通風循環・熱風乾燥	手動水分計と水分値があわない	18.0%以上の水分を測定、比較している。 水分値が18.0%以上のときには、手動水分測定値と制御盤表示値の間にある程度の水分誤差が生じます。乾燥終了後に再度、水分測定をおこなってください。	
		手動水分計の使い方が間違っている。 もう一度、手動水分計の使い方を確かめ、水分測定をおこなってください。	5-26
		水分値補正の値が適切でない。 再び、水分値補正をおこなってください。	5-27
熱	水分値表示がいつになっても変わらない	異常ではありません。 水分値表示は、自動的に水分測定がおこなわれたときだけが変わり、常時変化するものではありません。 現在の水分値を確かめるには、 <input type="button" value="手動測定"/> ボタンを押してください。	5-20
	風	乾燥時間が長くかかりすぎる	送風機の回転数が落ちている。 送風機ベルトを張ってください。
排風ダクトの抵抗が大きく風量が低下している。 排風ダクトをまっすぐにピンと張ってください。			4-02
エアフィルターがホコリで目詰まりしている。 エアフィルターを掃除してください。			6-04
乾燥	停止水分以下の水分値が表示されていてもバーナが消火しない	異常ではありません。 設定した停止水分値以下の水分値を自動的に連続2回検出するとバーナが自動消火し、約10分後に本機が停止します。自動的に水分測定がおこなわれるまでお待ちください。	5-25



故障診断と処置

	こんなときには	ここをお確かめください	参照 ページ
排出	排出スロワがすぐに詰まってしまう	排出操作手順が間違っている 排出スロワが稼働してから排出シャッターレバーを '開' 側にしてください。	5-31
	本機停止後、すぐに排出スロワが停止しない	異常ではありません。 粉詰まり防止のため、本機が停止してから30秒後に排出スロワが停止します。	
異常	満量モニターランプが点灯し、ブザーが鳴る <div style="border: 1px solid black; padding: 5px; width: fit-content;"> <p>張込 ボタンを押して本機を停止すると、モニターランプとブザーが止まります</p> </div>	張り込んでいる粉・麦が満杯になっている 張り込みを中止してください。その後、配穀状態の確認をおこなってください。	1-16
	異常消火モニターランプが点灯し、ブザーが鳴る <div style="border: 1px solid black; padding: 5px; width: fit-content;"> <p> 表示切換 (リセット) ボタンを押すとモニターランプが消えブザーが止まります</p> </div>	<p>● 熱風乾燥 ボタンを押してもバーナが着火せずにモニターランプが点灯した場合 燃料切れ 燃料タンクに灯油を注油してください。</p> <p>送油バルブのコックが閉まっている 送油バルブのコックを開けてください。</p> <p>送油バルブにゴミが詰まっている 送油バルブ内のエレメントを洗浄してください。</p> <p>定レベル装置上面のリセットボタンを押していない 定レベル装置上面のリセットボタンを押してください。</p> <p>燃料に軽油を使用している 燃料タンク内を洗浄し灯油を注油してください。</p> <p>燃料ホースにエアーを噛んでいる 燃料ホースのエアー抜きをしてください。</p>	<p>1-19</p> <p>5-13</p> <p>6-06</p> <p>5-15</p> <p>7-07</p> <p>5-13</p>
モニターランプ点灯			




故障診断と処置

	こんなときには	ここをお確かめください	参照ページ
異常モニター	異常消火モニターランプが点灯し、ブザーが鳴る  ボタンを押すとモニターランプが消えブザーが止まります	定レベル装置内のフィルターの目詰まり フィルターを灯油で洗浄してください。	6-06
		●熱風乾燥中、バーナがいつのまにか消火してモニターランプが点灯した場合 燃料切れ 燃料タンクに灯油を注油してください。	1-19
		送油バルブにゴミが詰まっている 送油バルブ内のエレメントを洗浄してください。	6-06
		燃料ホースにエアを噛んでいる 燃料ホースのエア抜きをしてください。	5-13
		定レベル装置内のフィルターの目詰まり フィルターを灯油で洗浄してください。	6-06
ランプ	熱風異常高温モニターランプが点灯し、ブザーが鳴る  ボタンを押すとモニターランプが消えブザーが止まります	サーモスタットコードがショートしている お買い上げの販売店にご連絡ください	3-05
点灯	風圧スイッチモニターランプが点灯し、ブザーが鳴る  ボタンを押すとモニターランプが消えブザーが止まります	点検蓋・掃除口蓋が開いている 点検蓋・掃除口蓋を閉めてください。	6-10
		送風機ベルトがゆるんでいる 送風機ベルトを張ってください。	
		排風ダクトに抵抗がかかり風量が低下している 排風ダクトをまっすぐにピンと張ってください。	4-02


故障診断と処置

	こんなときには	ここをお確かめください	参照ページ
異常	<p>バーナモーターモニターランプが点灯し、ブザーが鳴る</p> <div data-bbox="252 600 560 790" style="border: 1px solid black; padding: 5px;">  表示切換 (リセット) ボタン を押すとモニターランプが消えブザーが止まります </div>	<p>バーナコードが断線している お買い上げの販売店にご連絡ください。</p>	3-08
正常	<p>モーター過負荷モニターランプが点灯し、ブザーが鳴る</p> <div data-bbox="252 898 560 1048" style="border: 1px solid black; padding: 5px;">  表示切換 (リセット) ボタン を押すとブザーが止まります </div>	<p>制御盤正面カバーを開いて、各サーマルに組付けてあるサーマルランプが点灯しているか否かを確認してください。</p> <div data-bbox="272 1003 1182 1429" style="text-align: center;"> </div>	3-04
点灯		<p>(1) サーマルランプが点灯している場合</p> <div data-bbox="628 1608 1190 1731" style="border: 1px solid black; padding: 5px;"> <p>約3分経過してから、サーマルランプが点灯している箇所のサーマルランプを押すと、モニターランプが消えます</p> </div> <p>●搬送モーターサーマルランプが点灯している場合 昇降機下部が粉詰まりしている 掃除口蓋を取り外し、残留物を取り除いてください。</p>	7-03

故障診断と処置

	こんなときには	ここをお確かめください	参 照 ページ
異 常 モ ニ タ ー ラ ン プ 点 灯	<p>モータ過負荷モニターランプが点灯し、ブザーが鳴る</p> <div style="border: 1px solid black; padding: 5px; display: inline-block;">  表示切換 (リセット) ボタン を押すとブザーが止まります </div>	<p>●送風モータサーマルランプが点灯している場合 電源電圧が異常に高い お買い上げの販売店にご連絡ください。</p>	
		<p>●スロフモータサーマルランプが点灯している場合 排出 ボタンを押す前に、排出シャッターレバーを‘開’側にしている 必ず、排出 ボタンを押した後に排出シャッターレバーを‘開’側にしてください。</p>	
		<p>排出スロフの投入口シャッターの調整不良 排出する穀物の種類に応じてシャッターの位置を調整してください。</p>	5-31
		<p>●繰出しモータサーマルランプが点灯している場合 繰出しロールに異物が噛み込んでいる お買い上げの販売店にご連絡ください。</p>	5-31
		<p>(2) サーマルランプが点灯していない場合 駆動ベルトのゆるみ、あるいは切損により、下部コンベア上が粘り付いている お買い上げの販売店にご連絡ください。</p>	3-09
水分計モニターランプが点灯し、ブザーが鳴る	<div style="border: 1px solid black; padding: 5px; display: inline-block;">  表示切換 (リセット) ボタン を押すとモニターランプが消えブザーが止まります </div>	<p>●表示部に  が表示されている場合 検出器接続コードが断線している お買い上げの販売店にご連絡ください。</p>	
		<p>穀物補正ダイヤルを‘テスト’にせずに空運転している 空運転する場合には穀物補正ダイヤルを必ず‘テスト’にしておこなってください。</p>	6-09
		<p>検出器ロール上にゴミ等が溜まっている 検出器を掃除してください。</p>	6-13
			3-09

故障診断と処置

	こんなときには	ここをお確かめください	参 照 ページ
異常 水分計 モニター ランプ 点 灯	水分計モニターランプが点灯し、ブザーが鳴る <div style="border: 1px solid black; padding: 5px; width: fit-content;">  表示切換 (リセット)) ボタン を押すとモニターランプが消えブザーが止まります </div>	粉・麦の水分値が10.5%以下になっている 乾燥方法の問い合わせをお買い上げの販売店または最寄りの弊社営業所にお問い合わせください。	
	●表示部に -HHH が表示されている場合 検出器ロール間に金属片を噛み込んでいる 検出器を取り外し、金属片を取り除く	3-09	

第9章

付属品とオプション品

付属品…………… 9-02

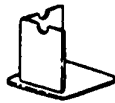
オプション品…………… 9-03

付属品とオプション品

付属品

本機の付属品には、次のものがありますので、確認してください。

①車軸受材…………… 4

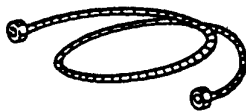


②油受容器…………… 1

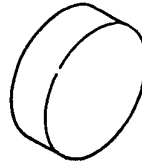
油受かん固定材…………… 1



③燃料ホース…………… 1



④送風機カバー…………… 1

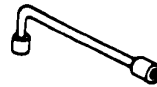


⑤消火器…………… 1

(ブラケット付)

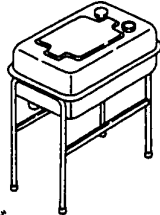


⑥Lボックス…………… 1

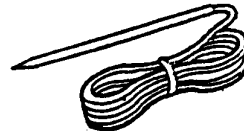


⑦燃料タンク…………… 1

(92ℓ)



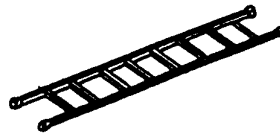
⑧アース棒…………… 1



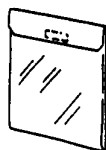
⑨4Pプラグ…………… 1



⑩ハンゴ…………… 1



⑪取説収納ケース…………… 1



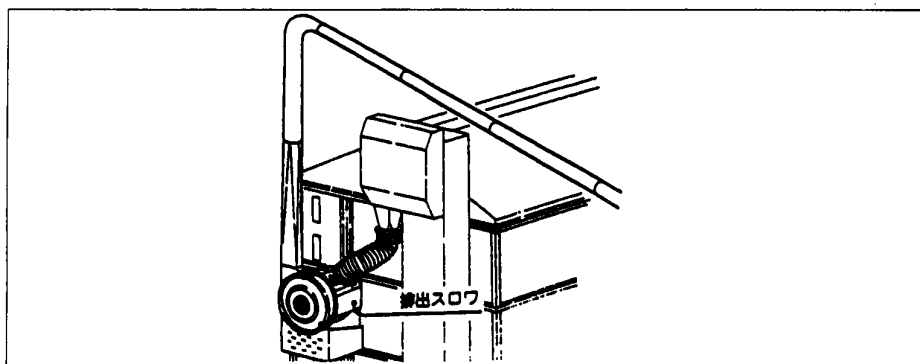
付属品とオプション品

オプション品

この乾燥機のオプション品には、次のようなものがあります。尚、詳細については、お買い上げの販売店あるいは最寄りの弊社営業所にお問い合わせください。

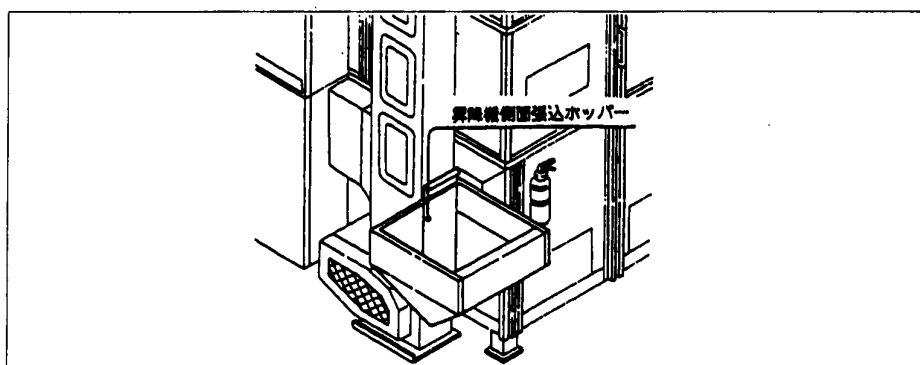
1. 排出スロワ〔型式名：SRS-80〕

乾燥が終了した粉・麦を貯蔵庫に搬送することができます。排出スロワは本機に装着、あるいは床置きにてご使用することができます。



2. 昇降機側面張込ホッパー〔型式名：SRH-07M〕

本機の側面から粉・麦を張り込むことができます。



付属品とオプション品

3. 排風エルボ

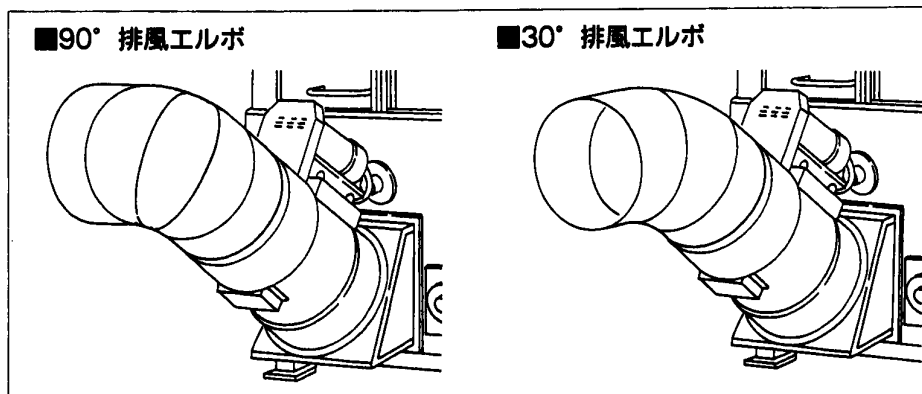
送風機に装着し、排風方向を変えたり、排風ダクトの曲がりを防ぐことができます。排風エルボには、次の2種類があります。

①90° 排風エルボ〔型式名：ECA-90E〕

内径φ485の鉄製90° エルボです。

②30° 排風エルボ〔型式名：ECA-30E〕

内径φ485の鉄製30° エルボです。



4. 排風チャンバー

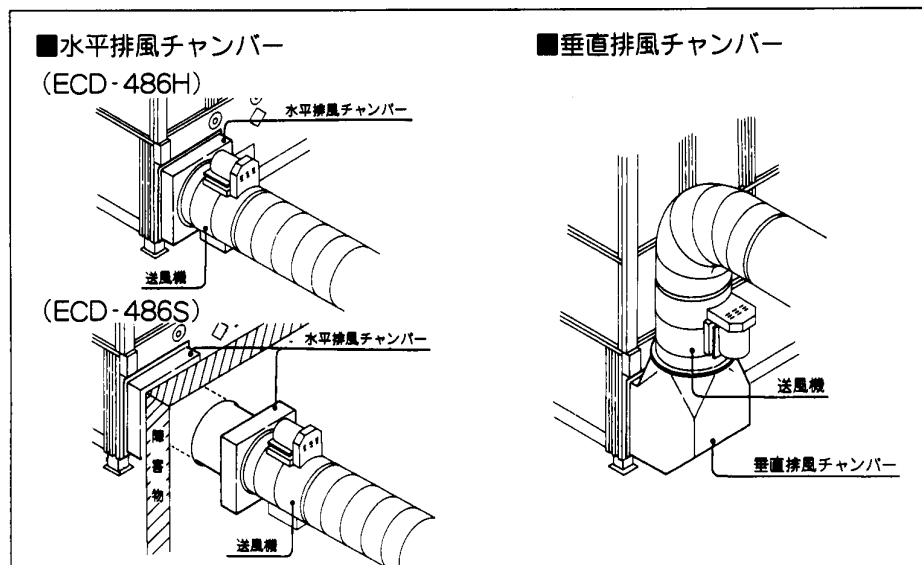
排風方向を変えたり、排風ダクトの曲がりを防ぐことができます。排風チャンバーは、次の2種類があります。

①水平排風チャンバー〔型式名：ECD-486H・ECD-486S〕

本機の据付け面に対して水平方向に排風することができます。

②垂直排風チャンバー〔型式名：ECD-486G〕

排風側の障害物をよけて、高い位置から排風することができます。



付属品とオプション品

5. 集塵装置

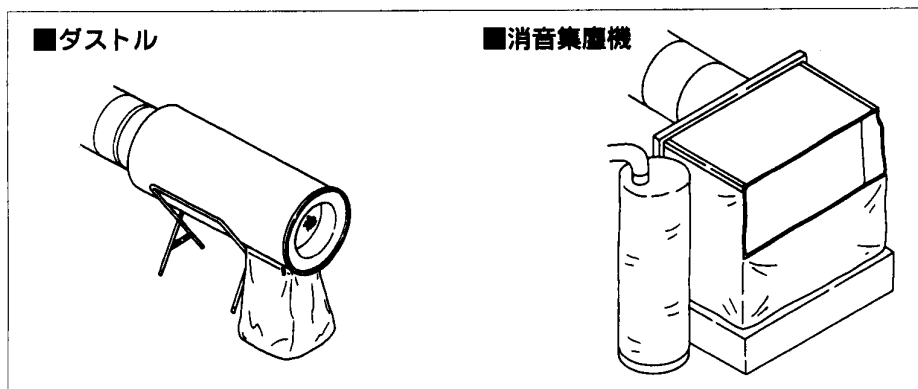
送風機あるいは排塵機から出るゴミ・ホコリを含んだ排風からゴミ・ホコリを取り除くことができます。集塵装置には、次の種類があります。

①ダストル〔型式名：C-7050〕

ゴミ・ホコリを含んだ排風を本体内で遠心分離して備え付け集塵袋にゴミ・ホコリを収納することができます。また、集塵袋は簡単に取り外しができます。

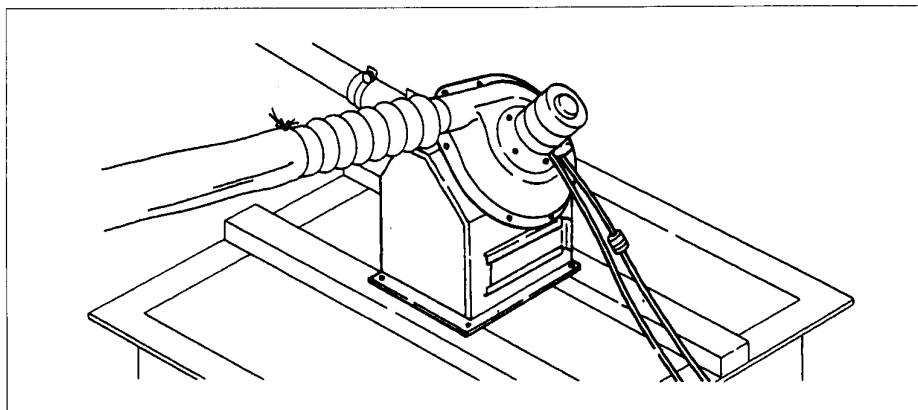
②消音集塵機〔型式名：SC-90〕

ゴミ・ホコリを含んだ排風にポンプで循環している水をシャワー状に噴霧して、ゴミ・ホコリを取り除きます。また、組立分解式ですので収納するにも便利です。



6. スロフ用除塵機〔型式名：DSB-60〕

排出スロフ吐出口の先端に本体を装着し、排出時に出るホコリの害を解消することができます。



付属品とオプション品

7. 搬送装置

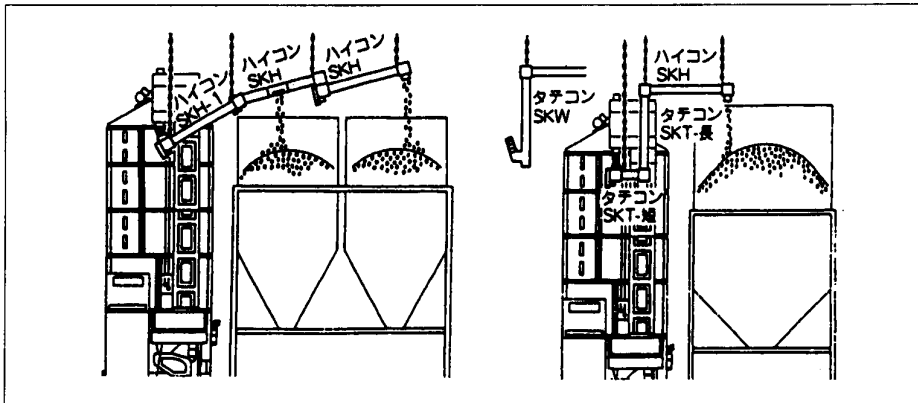
乾燥が終了した粉・麦を貯蔵庫に搬送することができます。一般的には、乾燥機と貯蔵庫との位置関係で排出スロワが使用できない場合に使います。

①ハイコン〔型式名：SKH-1・SKH〕

横送り用のスクリーコンベアを使用し、ホコリが少なく衛生的でレイアウトにあわせて何本でも接続できます。

②タテコン〔型式名：SKT-短・SKT-長・SKW〕

垂直送り用のスクリーコンベアを使用し、ホコリが少なく衛生的でレイアウトにあわせて何本でも接続できます。



第10章

緊急運轉

緊急運転

緊急運転

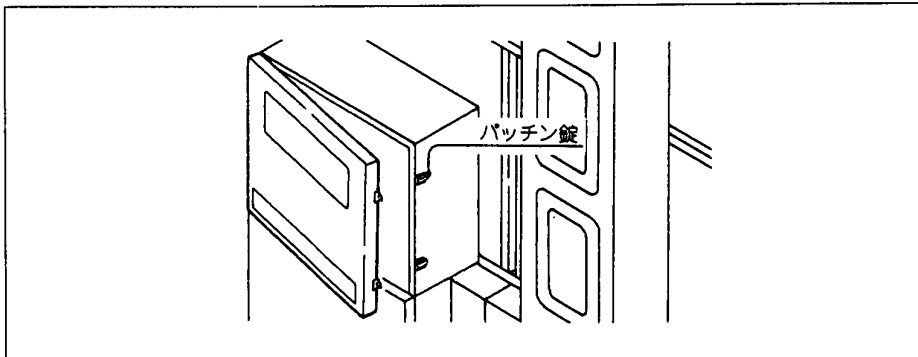
操作パネル上の各運転ボタンを押しても本機が起動しない場合に緊急スイッチを使って、張込・通風循環・排出ができます。



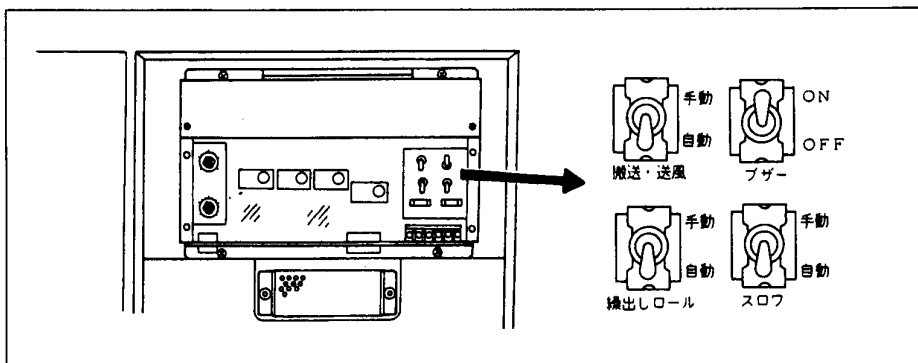
- (1) 緊急用スイッチを‘手動’側にすると、電源スイッチが‘OFF’であっても本機が起動してしまいます。緊急運転をおこなうときには、周りの安全を確かめてからにしてください。
- (2) 緊急運転終了後は、緊急用スイッチを‘自動’側に戻してください。
- (3) 緊急用スイッチの操作方向は、スイッチのとなりに印刷されていますので操作前に確かめてください。
- (4) 電源コードのプラグを抜いてください。

緊急運転のしかた

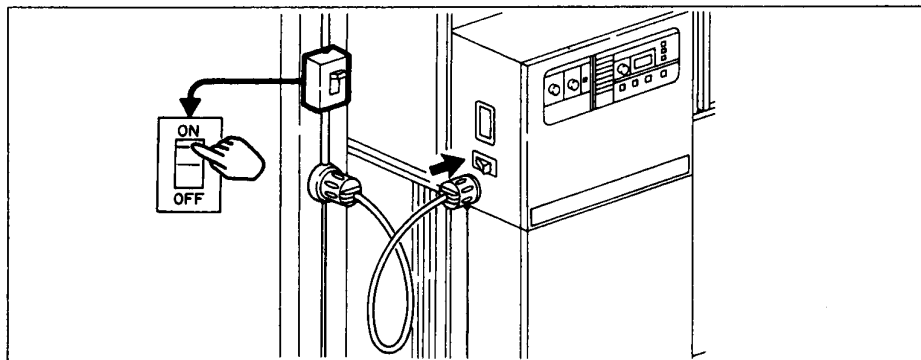
- ① 制御盤右側のパッチン錠のロックを解除し、正面カバーを開けてください。



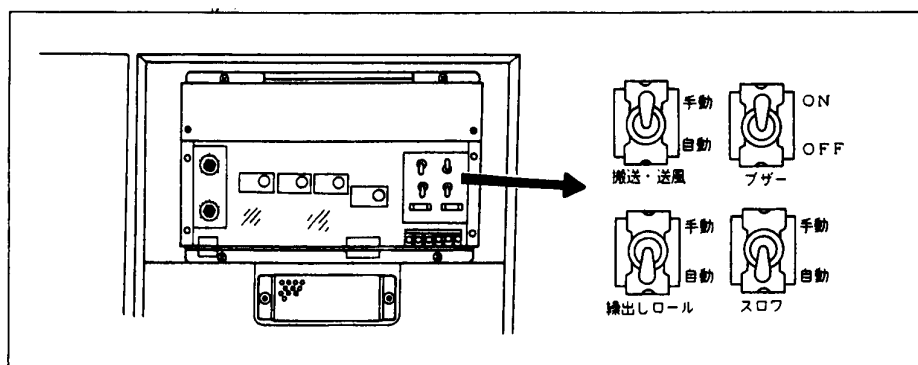
- ② 緊急用スイッチの‘搬送・送風’ ‘繰出しロール’ ‘スロウ’のスイッチを全て‘自動’側に切り換えてください。



- ③制御盤に電源コードのプラグを接続してください。
その後、ブレーカスイッチを 'ON' してください。

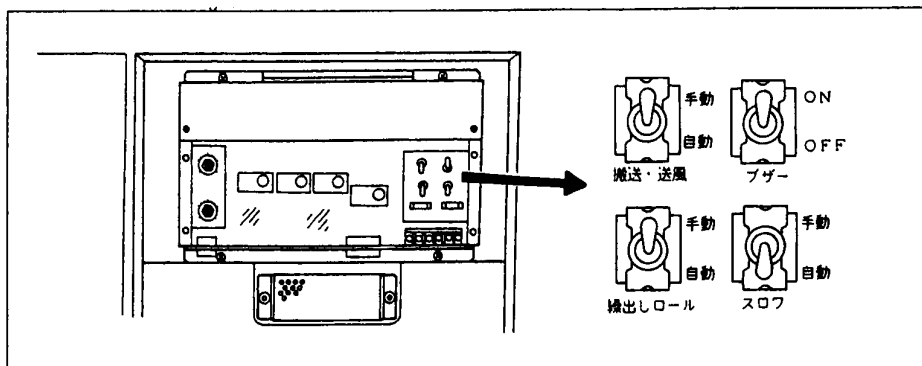


- ④粉・麦を張り込むときには、次の手順でおこなってください。
- (1)搬送・搬送スイッチを '手動' 側にしてください。
 - 昇降機、上部・下部コンベア、排塵機、送風機が起動します。
 - (2)張込ホッパーから粉・麦を張り込んでください。



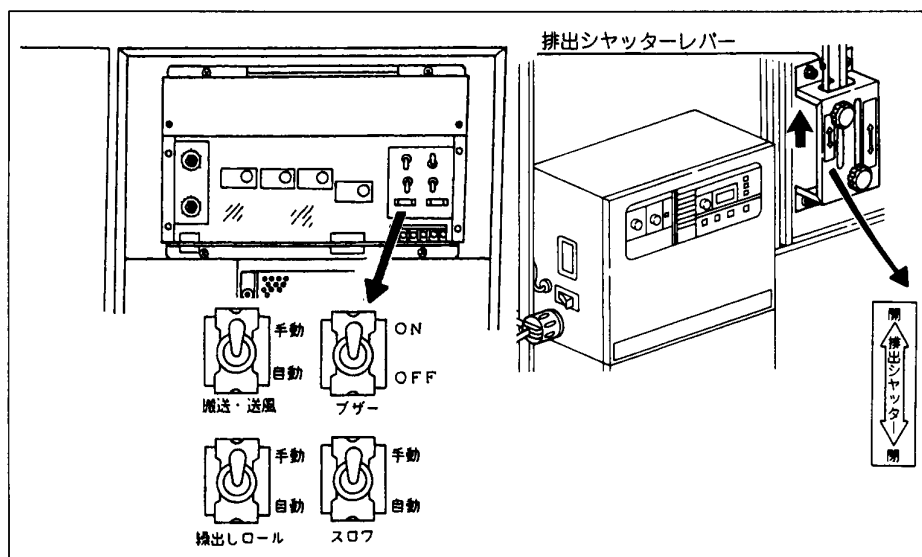
- ⑤粉・麦を通風循環するときには、次の手順でおこなってください。
- (1)搬送・送風スイッチを '手動' 側にしてください。
 - 昇降機、上部・下部コンベア、排塵機、送風機が起動します。
 - (2)繰出しロールスイッチを '手動' 側にしてください。
 - 繰出しロールが回転し、粉・麦が循環します。

緊急運転



⑥ 粉・麦を排出するときには、次の手順でおこなってください。

- (1) 搬送・送風スイッチを‘手動’側にしてください。
●昇降機、上部・下部コンベア、排塵機、送風機が起動します。
- (2) 繰出しロールスイッチを‘手動’側にしてください。
●繰出しロールが回転し、粉・麦が循環します。
- (3) 排出スロフを使用している場合にはスロフスイッチを‘手動’側にしてください。
●排出スロフが起動します。
- (4) 排出シャッターレバーを上を持ち上げ、‘排出’側にしてください。
粉・麦が機外に排出されます。



第11章

緊急時の連絡先

緊急時の連絡先

乾燥機をお使いいただいている間に、原因が不明で適切な処置がおこなえないと判断した場合、あるいは、点検・整備の結果、機械の動作に異常があった場合には、お買い上げの販売店あるいは弊社営業所までご連絡ください。

弊社営業所一覧

営業所名	郵便番号	所在地	電話番号
北海道営業所	〒068	岩見沢市二条東17丁目	☎0126 (22) 3442
秋田営業所	〒010	秋田県秋田市川尻御休町5-30	☎0188 (63) 4288
仙台営業所	〒983	宮城県仙台市宮城野区日之出町2-2-5	☎0222 (35) 9011
関東営業所	〒348	埼玉県羽生市西2-21-10	☎0485 (61) 2112
新潟営業所	〒940-11	新潟県長岡市下条町字西荒田686	☎0258 (22) 2131
金沢営業所	〒921	石川県金沢市新保本1-390	☎0762 (49) 7210
大阪営業所	〒533	大阪市東淀川区瑞光2-10-29	☎06 (320) 1000
岡山営業所	〒702	岡山県岡山市千鳥町15-29	☎0862 (63) 5231
高松営業所	〒769-01	香川県綾歌郡国分寺町国分843-1	☎0878 (74) 6470
福岡営業所	〒839	福岡県久留米市東合川8丁目1-1	☎0942 (45) 0600
南九州営業所	〒880-03	宮崎県宮崎市大字瓜生野垂門3675	☎0985 (41) 0421