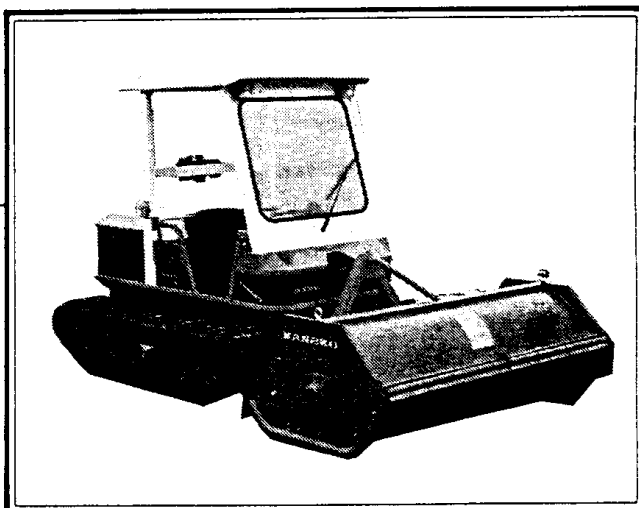


改訂版No. 1

PARTS · LIST

KANEKO
SUPA MOWER

1000DCM



KANEKO

AGRICULTURAL MACHINERY CO., LTD.

目 次

スーパモアー 1000DCM

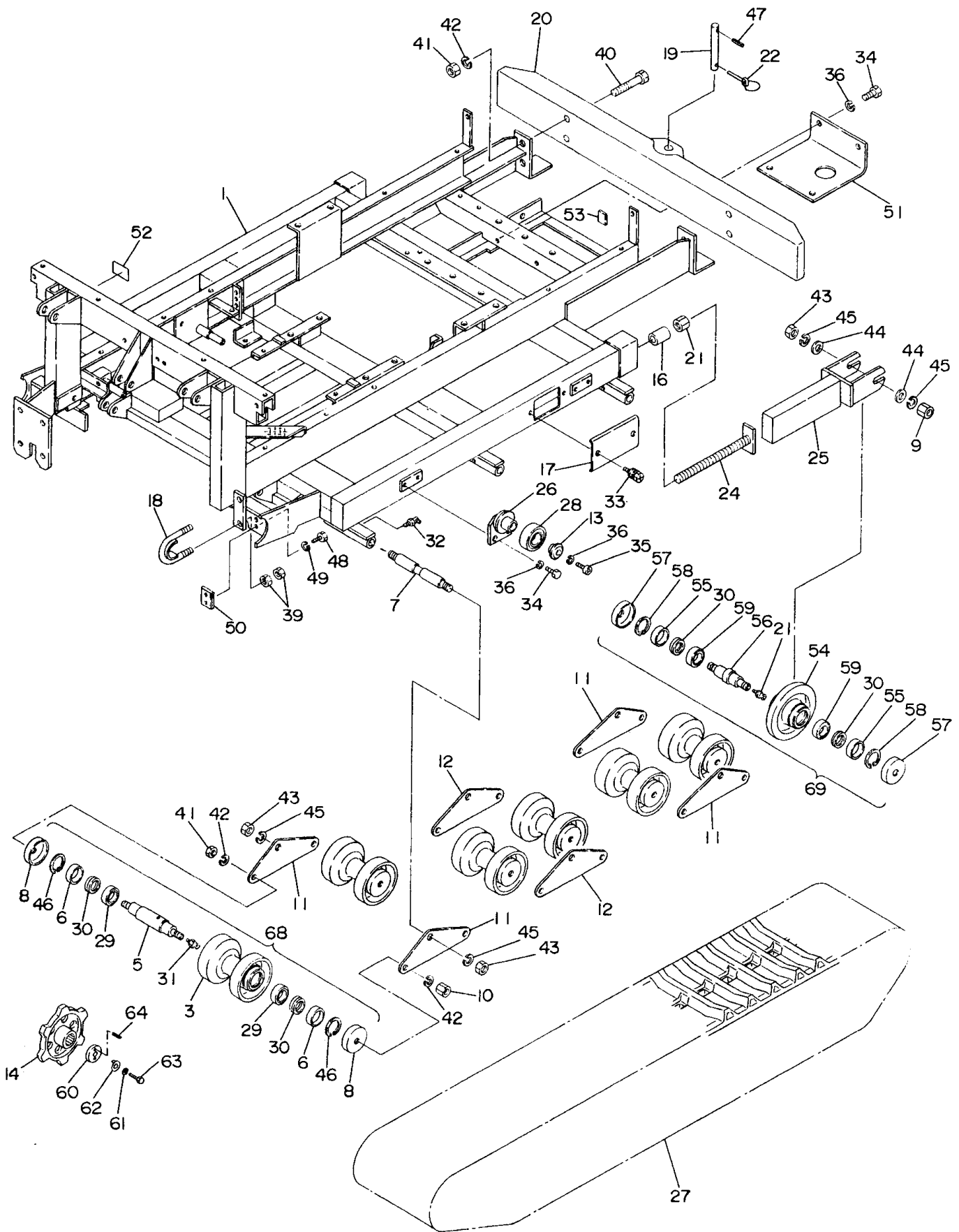
1. シャーシ関係	2
2. ミッション関係 (1)	6
3. ミッション関係 (2)	12
4. フロントヒッチ関係	16
5. 伝動関係	18
6. 油圧配管関係	22
7. 操作関係	24
8. 電装品関係 (1)	28
9. 電装品関係 (2)	30
10. エンジン関係	32
11. カバー関係	36
12. キャビン関係	40
13. シート関係	42
14. フロア関係	44
15. ダクト関係	46
16. 付属品関係	48

ハンマーナイフモアー KHM 1600

17. ケーシング関係	50
18. ローラ・ブレードシャフト関係	52
19. 駆動関係	54

1. シャーシ関係

96号機～

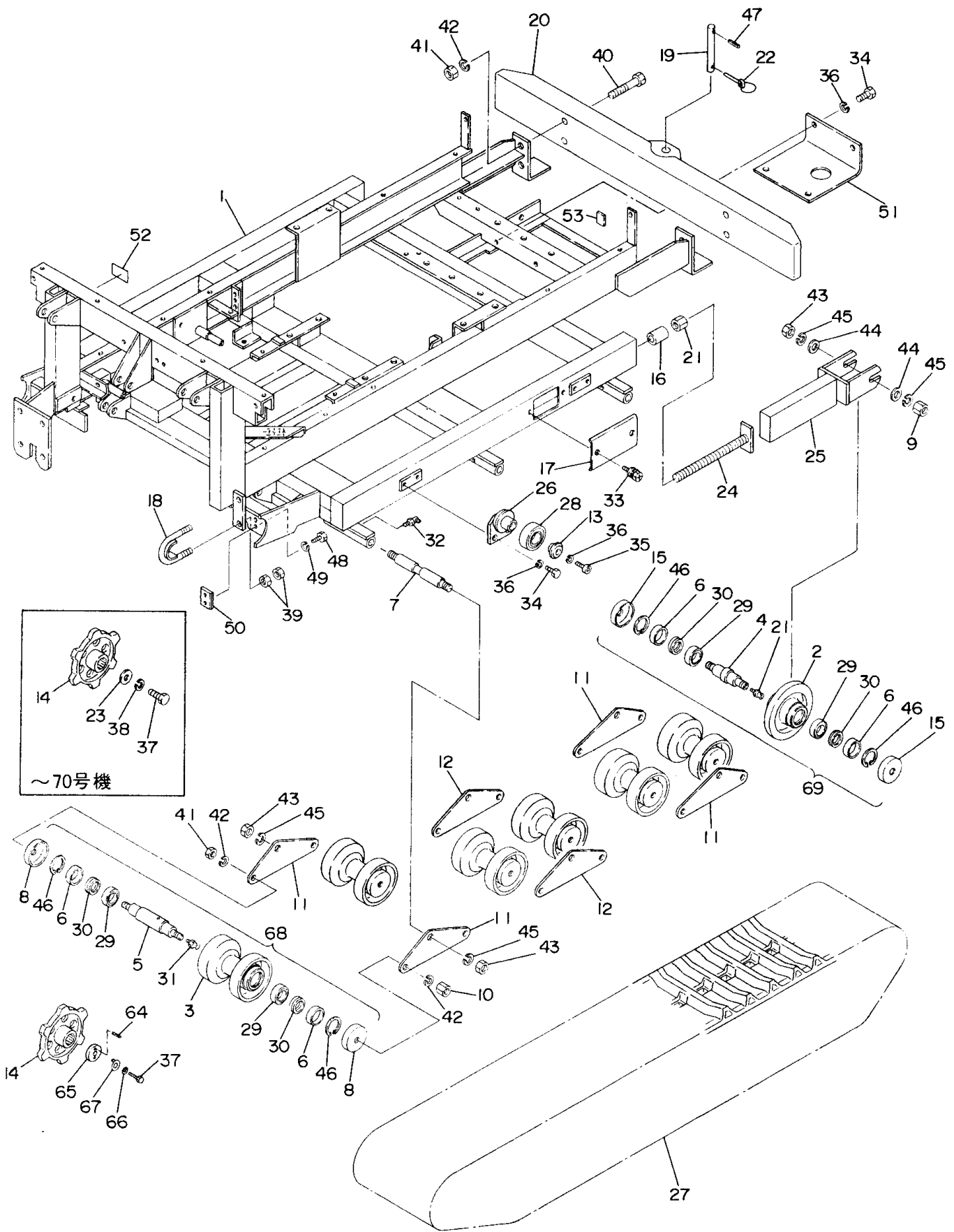


1. シャーシ関係

見番	出号	部番	部品名	個数	備考		小売格
	1	ハスク A100	シャーシ	1			
	2	ハスク A002	アイドラ	2		95号機まで	
	3	ハスク A003	トラックローラ	12			
	4	ハスク A004	アイドラシャフト	2		95号機まで	
	5	ハスク A005	トラックローラシャフト	12			
	6	ハスク A006	シールハウジング	24		95号機まで28個	
	7	ハスク A007	スイングシャフト	6			
	8	ハスク A008	シールカバー A	24			
	9	ハスク A009	タカナット	2	M20		
	10	ハスク A010	タカナット	12	M16		
	11	ハスク A011	スイングアーム B	8			
	12	ハスク A012	スイングアーム A	4			
	13	ハスク A013	ワッシャ	8		95号機まで4個	
	14	ハスク A014	スプロケット	2			
	15	ハスク A015	シールカバー B	4			
	16	ハスク A016	カラー	2			
	17	ハスク A017	テンションカバー	2			
	18	ハスク A080	U ボルト	2	φ12	ハスク A018 20号機まで	
	19	ハスク A019	ケンインカン	1			
	20	ハスク A020	バンパ	1			
	21	ハスク A009	6カクナット	2			
	22	ハスク B022	リンチピン	1			
	23	ハスク B005	ワッシャ	2	φ50		
	24	ハスク A050	テンショナー	2			
	25	ハスク A060	アイドラホルダ	2			
	26	ハスク A070	キャリアローラサポート	8		95号機まで4個	
	27	0YY9133001	ゴムクローラ	2	320×41×100SP		
	28		ベアリング	8	6307DDU	95号機まで4個	
	29		ベアリング	24	6006	95号機まで28個	
	30		オイルシール	28	AG1679F0		
	31		グリスニップル	14	A-MT6×1		
	32		グリスニップル	6	B-MT6×1		
	33		⊕SP付ボルト	4	M6×15		
	34		ボルト	20	M10×20	95号機まで12個	
	35		六角穴付ボルト	8	M10×25	95号機まで 4個	
	36		バネザガネ	24	M10	95号機まで12個	
	37		ボルト (8T)	2	M12×30	95号機まで	
	38		バネザガネ	2	M12	〃	
	39		ナット	8	M12		
	40		ナカボルト	4	M16×110		
	41		ナット	16	M16		
	42		バネザガネ	28	M16		
	43		ナット	14	M20		
	44		ヒラザガネ	4	M20		
	45		バネザガネ	16	M20		
	46		C型止め輪 (穴用)	24	φ55	95号機まで28個	
	47		スプリングピン	1	φ8×30		
	48		ボルト (8T)	4	M8×20		
	49		バネザガネ	4	M8		
	50	ハスク A021	ストッパ	2			

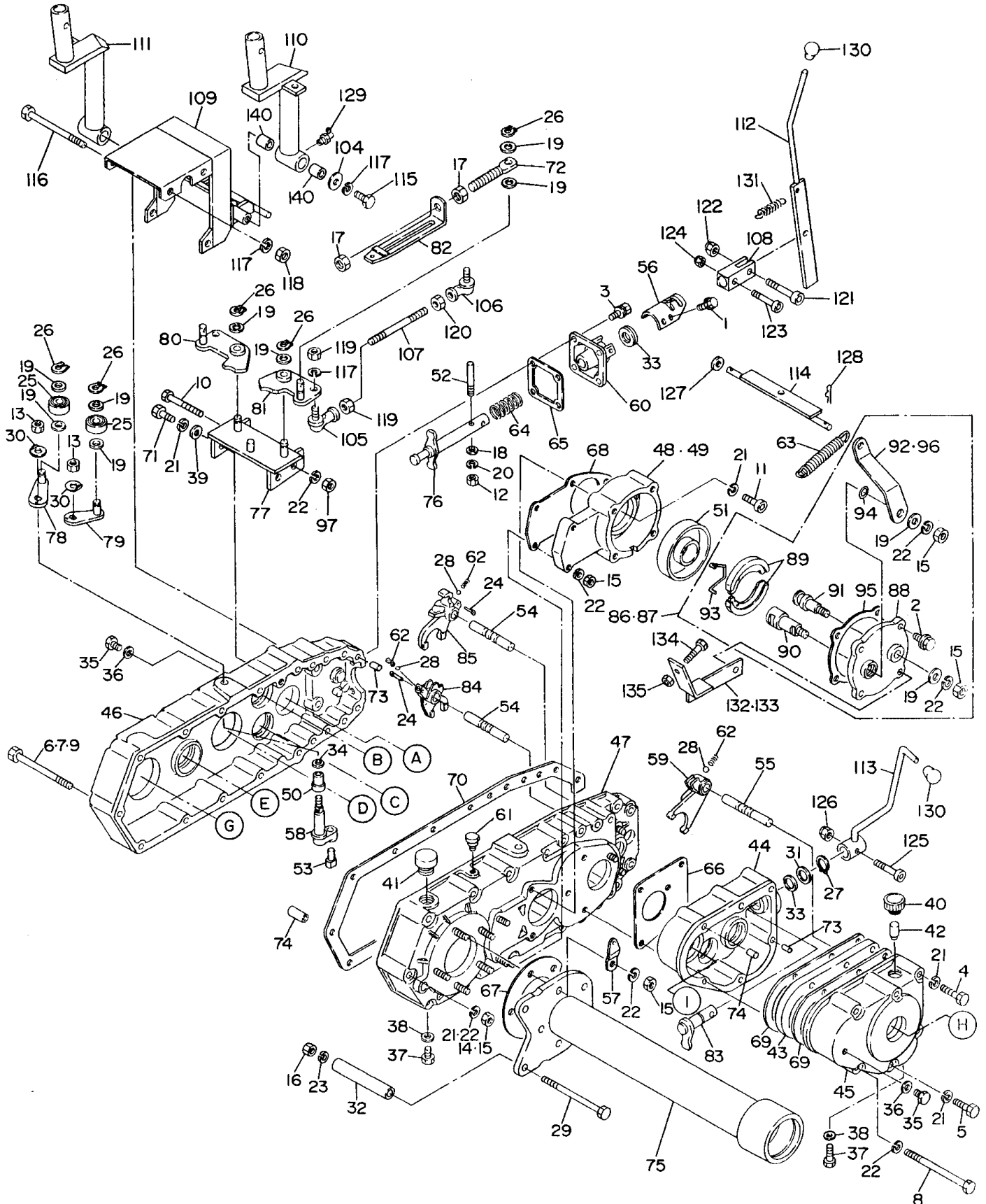
1. シャーシ関係

1~95号機



2. ミッション関係(1)

96号機～

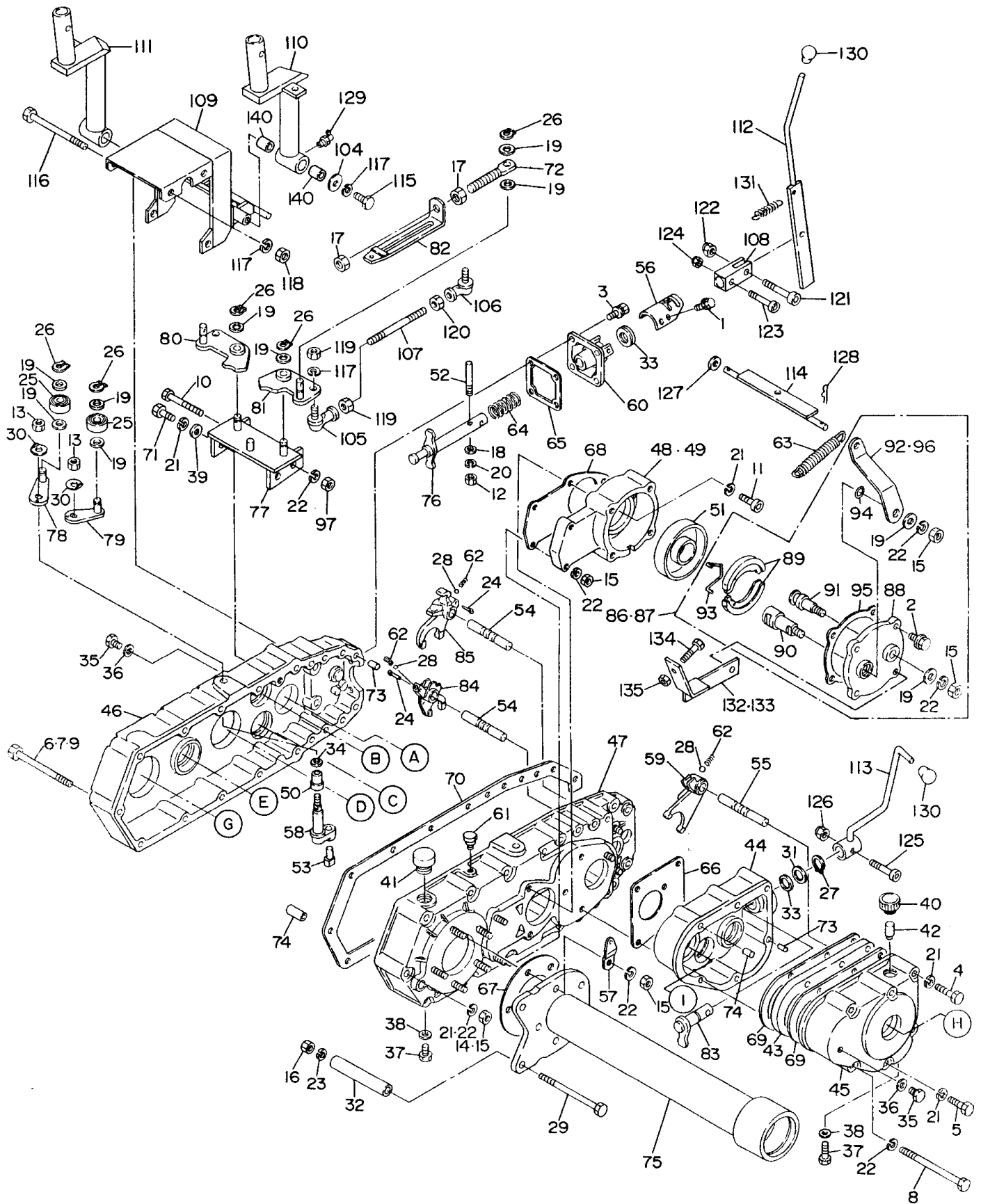


2. ミッション関係(1)

見番	出号	部番	部品名	個数	備考	小価	売格
		0YY9332005	ミッションアッシ	1			
1		0014 060120	6ボルト S	4			
2		0014 060250	6ボルト S	8			
3		0027 080201	8ボルト SW	4			
4		0107 080600	8ボルト	3			
5		0107 080700	8ボルト	1			
6		0107 080900	8ボルト	2			
7		0107 081200	8ボルト	6			
8		0107 101100	10ボルト	2			
9		0107 101200	10ボルト	6			
10		0107 101250	10ボルト	1			
11		0140 080300	8ソケットボルト	6			
		0176 080353	8スタッド	1	ケースに含まれる		
		0177 100453	10スタッド	10	ケースに含まれる		
12		0304 062000	6ナット	1			
13		0304 081000	8ナット	2			
14		0304 082000	8ナット	11			
15		0304 102000	10ナット	22		95号機まで17個	
16		0304 122000	12ナット	2			
17		0334 123000	12ナット	4			
18		0400 060000	6ワッシャ	1			
19		0400 100000	10ワッシャ	8		95号機まで10個	
19		2102 429303	ザガネ	2		96号機より	
20		0410 060000	6ワッシャ S	1			
21		0410 080000	8ワッシャ S	21			
22		0410 100000	10ワッシャ S	23		95号機まで19個	
23		0410 120000	12ワッシャ S	2			
24		0470 320220	3.2ワリピン	2			
25		0501 620040	ボールBRG	2			
26		0600 010000	10トメワ S	4		95号機まで6個	
26			U ナット	2	M8	96号機より	
27		0600 015000	15トメワ S	1			
28		0650 050160	5/16 スチールボール	3			
		2101 400206	スタッド 8-38	2	ケースに含まれる		
29		2101 427102	ボルト 12-180	2			
30		2102 400403	ロックワッシャ 8	2			
31		2102 414800	ザガネ 15303	1			
32		2103 443207	カラー 13.220144.4	2			
33		2104 400104	オイルシール 15244	2			
34		2104 400401	オイルシール 14248	2			
35		2105 400103	プラグ 8	2		95号機まで3個	
36		2105 400202	ガスケット 8	3		〃	
37		2105 400806	プラグ 14	2		95号機まで1個	
38		2105 400905	ガスケット 14	2		〃	
39		2105 402701	ゴムザガネ 8	2			
40		2105 404002	プラグ G20	1			
41		2105 406721	プラグ 21	1			
42		2105 417204	チュウユカン	1			
		2106 404616	ブッシュ 101410	2	カム COMP に含まれる		
43		2111 607907	スペーサー (ギヤケース)	1			

2. ミッション関係(1)

96号機～

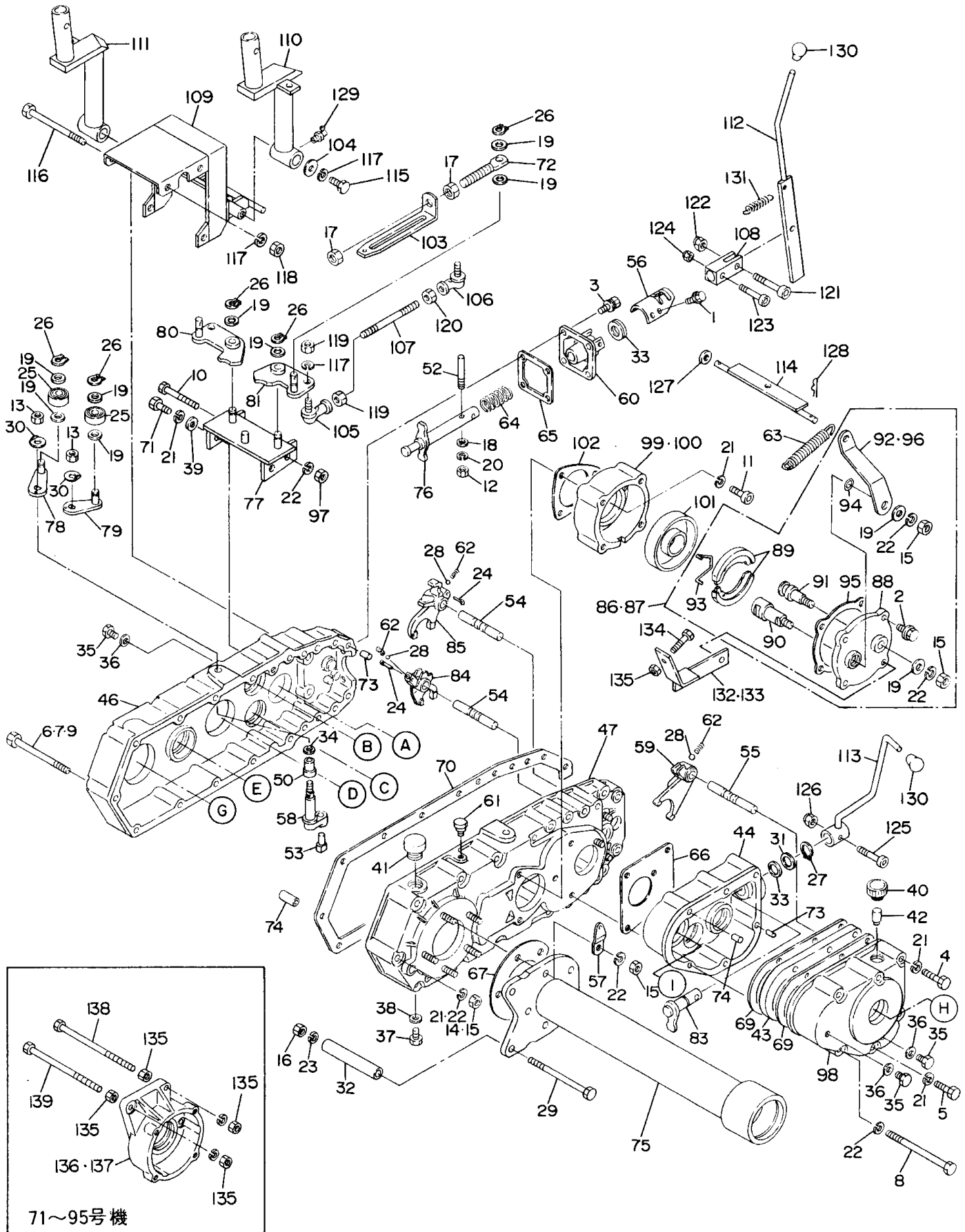


2. ミッション関係(1)

見番	出号	部番	部品名	個数	備考		小売格
	44	2111 718623	ギヤケース	1			
	45	2111 718744	ギヤケースカバー	1		96号機より	
	46	2111 909036	ケース L	1			
	47	2111 909146	ケース R	1			
	48	2112 610801	ブレーキウケ L	1		96号機より	
	49	2112 610900	ブレーキウケ R	1	図示のもの	〃	
	50	2114 404406	ホルダ SC	2		〃	
	51	2135 414413	ドラム BK	2		91号機より	
	52	2141 400105	ケッテイピン CH	1			
	53	2141 422105	シフトピン	2			
	54	2141 432702	シフタージク	2			
	55	2141 433204	シフタージク	1			
	56	2142 407323	カム CH	1			
	57	2142 414006	バネカケ	2			
	58	2144 410172	シフター	2			
	59	2144 411409	シフターホーク	1			
	60	2144 601002	ブラケット CH	1			
	61	2150 413602	エアークキ	1			
	62	2152 401009	バネ (ホーク)	3			
	63	2152 406103	モドシバネ	2			
	64	2152 406400	バネ CH	1			
	65	2153 400100	PKブラケット CH	1			
	66	2153 416907	PKギヤケース	1			
	67	2153 417003	PKフランジ	2			
	68	2153 421103	PKブレーキウケ	2		96号機より	
	69	2153 605701	PKギヤケースカバー	2			
	70	2153 701902	PKケース	1			
	71	2154 404206	シールボルト 8-16	2			
	72	2154 406815	ボルト BK	2			
	73	2155 401709	ノックパイプ	2			
	74	2155 405004	ノックパイプ 10	3			
	75	2310 452407	シャジクケース COMP	2			
	76	2340 406906	ジク CH COMP	1			
	77	2340 419010	プレート A COMP	1		95号機まで	
	77	2340 419021	プレート A COMP	1		96号機より	
	78	2340 419108	SCレバー R COMP	1			
	79	2340 419207	SCレバー R COMP	1			
	80	2340 419362	カム L COMP	1		95号機まで	
	80	2340 419373	カム L COMP	1		96号機より	
	81	2340 419461	カム R COMP	1		95号機まで	
	81	2340 419472	カム R COMP	1		96号機より	
	82	2340 419526	レバー COMP	2		〃	
	83	2340 424205	CHジク COMP	1			
	84	2340 431306	シフターホーク A COMP	1			
	85	2340 431405	シフターホーク BC COMP	1			
	86	2435 603908	ブレーキ L ASSY	1			
	87	2435 604004	ブレーキ R ASSY	1			
	88	2435 603908-1	ブレーキカバー	2			
	89	2435 603908-3	ブレーキシュー	4			
	90	2435 603908-4	カムシャフト	2			

2. ミッション関係(1)

1~95号機

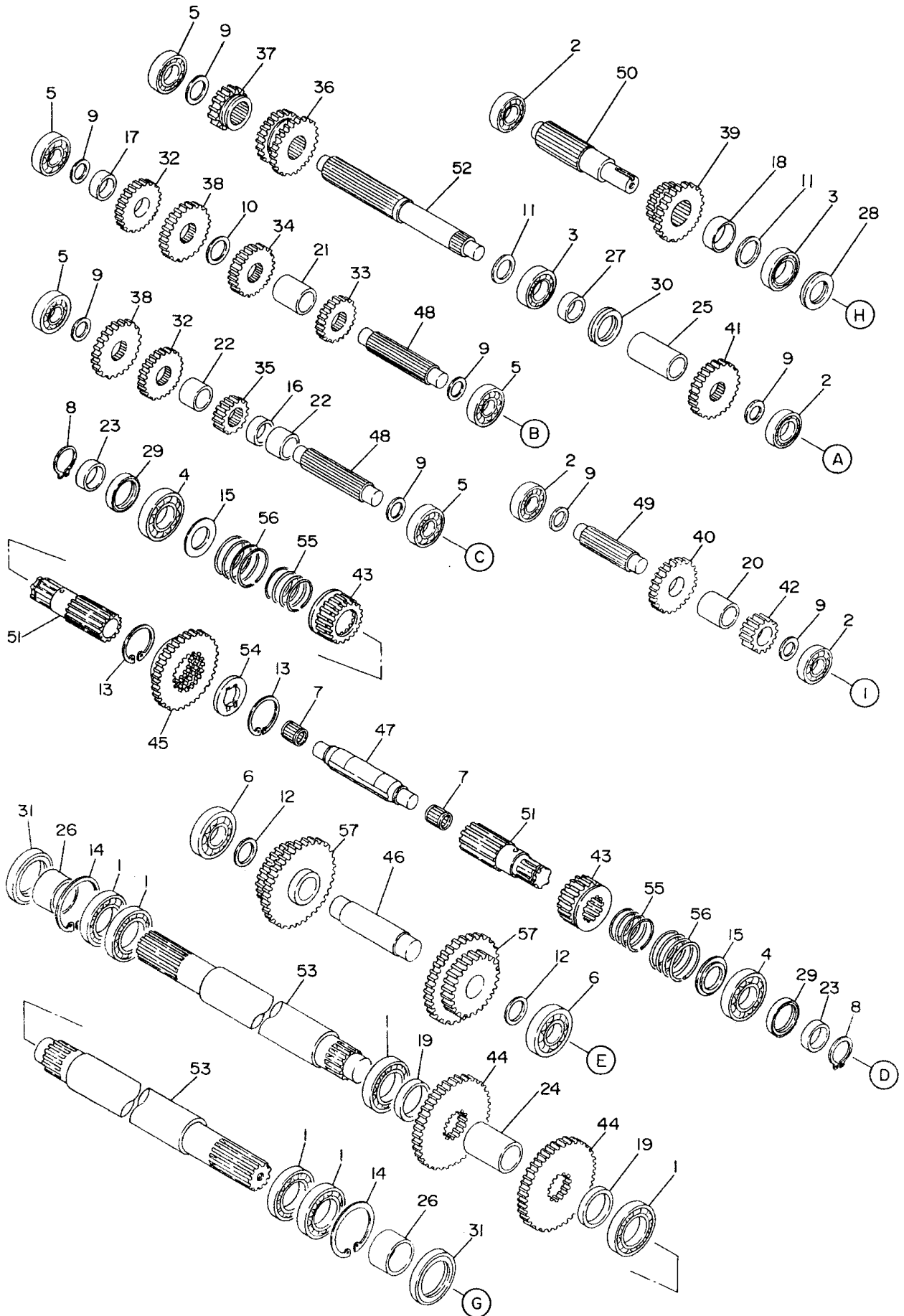


2. ミッション関係(1)

見番	出号	部 番	部 品 名	個数	備 考	小 価	売 格
91		2435 603908-5	アンカーピン	2			
92		2435 603908-6	ブレーキレバー	1			
93		2435 603908-7	シューモドシバネ	2			
94			O リング	2	S 14		
95		2435 603908-12	パッキン	2			
96		2435 604004-6	ブレーキレバー	1	図示のもの		
97			10ナット 3種	1			
98	2111	718722	ギヤケースカバー	1		1~95号機まで	
99	2112	610306	ブレーキウケ L	1		1~70号機まで	
100	2112	610405	ブレーキウケ R	1	図示のもの	〃	
101	2135	414402	ドラム BR	2		1~90号機まで	
102	2153	420809	PKブレーキウケ	2		〃	
103	2340	419504	レバー COMP	2		1~95号機まで	
104	ハスク	C 0 1 4	ワッシャ	2			
105	ハハケ	E 1 1 1	ロッドエンド R	2			
106	ハハケ	E 1 1 2	ロッドエンド L	2			
107	ハハケ	E 2 0 5	タンバックル	2			
108	ハスク	E 0 0 3	ヨーク	1			
109	ハスク	E 1 1 0	ハンドルベース	1			
110	ハスク	E 1 2 0	ハンドルブラケット L	1	140含む		
111	ハスク	E 1 3 0	ハンドルブラケット R	1	140含む		
112	ハスク	E 1 4 0	シフトレバー	1			
113	ハスク	E 1 5 0	サブシフトレバー	1			
114	ハスク	E 3 2 0	ブレーキロッド	1			
115			ボルト (8T)	2	M 10×20		
116			ナカボルト	3	M 10×130		
117			バネザガネ	8	M 10		
118			ナット	3	M 10		
119			ナット	6	M 10×1.25		
120			ナット L	2	M 10×1.25		
121			六角穴付ボルト	1	M 8×40		
122			フニロンナット	1	M 8		
123			六角穴付ボルト	1	M 6×30		
124			U ナット	1	M 6		
125			六角穴付ボルト	1	M 5×35		
126			フニロンナット	1	M 5		
127			平座金	2	M 8		
128			スナップピン	2	φ 8		
129			グリスニップル	2	B-MT6		
130	ハカク	E 4 0 1	M型ダルマシフトグリップ	2			
131	ハスク	E 0 0 8	スプリング C	1			
132	ハスク	A 5 1 0	ブレーキストッパ L	1	図示のもの	71号機より	
133	ハスク	A 5 2 0	ブレーキストッパ R	1		〃	
134			ボルト	2	M 8×35		
135			ナット	2	M 8		
136	ハスス	A 5 0 1	ブレーキウケ L	1		71~95号機まで	
137	ハスス	A 5 0 2	ブレーキウケ R	1	図示のもの	〃	
138	ハスス	A 5 0 3	ボルト	3	M 8×150		
139	ハスス	A 5 0 4	ボルト	1	M 8×142		
140			オイレスブッシュ	4	70B-1615	96号機より	

3. ミッション関係(2)

96号機～

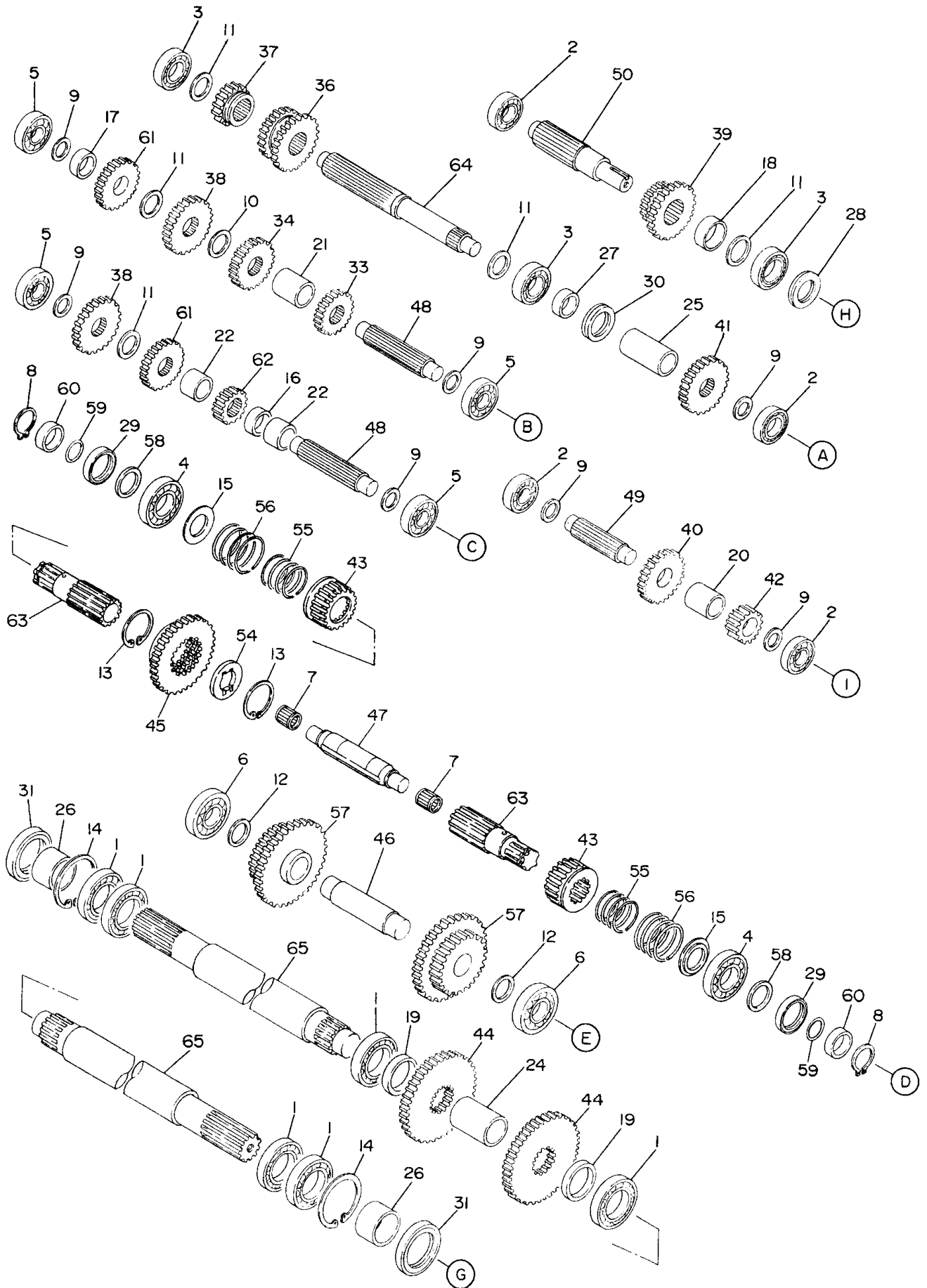


3. ミッション関係(2)

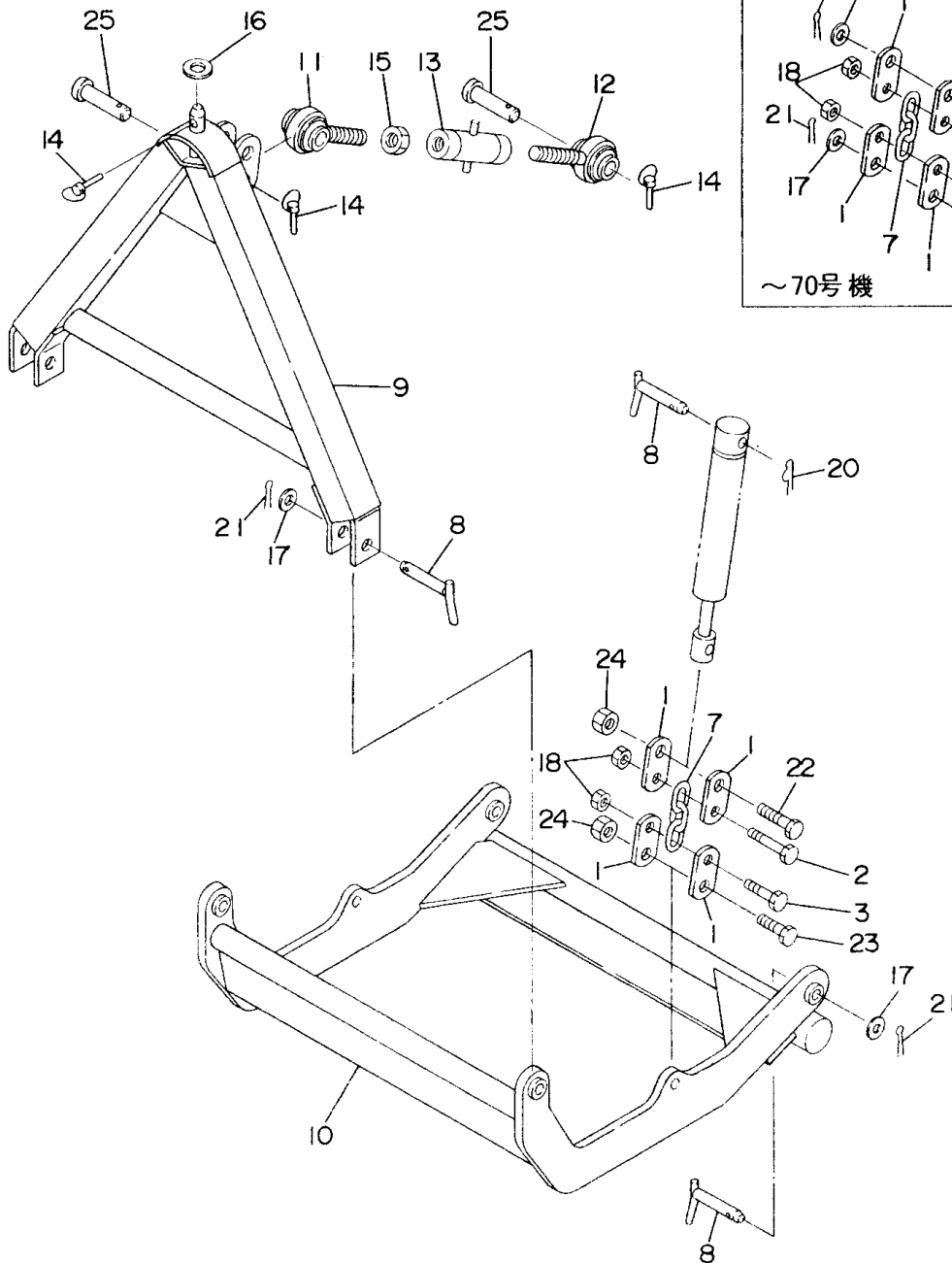
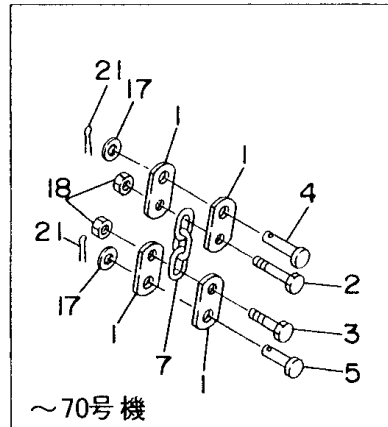
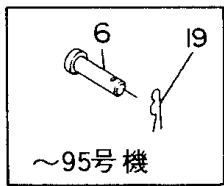
見番	出号	部番	部品名	個数	備考	小売格
1		0501 600800	ボールBRG	6		
2		0501 620400	ボールBRG	4		
3		0501 620500	ボールBRG	2		95号機まで3個
4		0501 620600	ボールBRG	2		
5		0501 630400	ボールBRG	5		95号機まで4個
6		0501 630500	ボールBRG	2		
7		0531 182217	ニードルBRG	2		
8		0600 028000	28トメワ S	2		
9		0701 202000	ザガネ	8		95号機まで7個
10		0701 251000	ザガネ	1		
11		0701 252000	ザガネ	2		95号機まで5個
12		0702 252000	ザガネ	2		
13		2101 409803	47トメワ R	2		
14		2101 419400	68トメワ R	2		
15		2102 434608	ザガネ 30503	2		
16		2103 409900	カラー 253013	1		
17		2103 410306	カラー 253012	1		
18		2103 427100	カラー 303512	1		
19		2103 432900	カラー 405013	2		
20		2103 433105	カラー 253034	1		
21		2103 435703	カラー 253039	1		
22		2103 438209	カラー 253023	2		
23		2103 442705	スベーター 283511	2		91号機より
24		2103 442804	カラー 364656	1		
25		2103 442903	カラー 253064	1		
26		2103 443009	スベーター 405028	2		
27		2104 406106	シールウケ 253013	1		
28		2104 408803	オイルシール 25477	1		
29		2104 412903	オイルシール 35488	2		
30		2104 417700	オイルシール 30477	1		
31		2104 427406	オイルシール 50689	2		
32		2124 420807	ギヤ S19	2		96号機より
33		2123 433703	ギヤ U19	1		
34		2123 435202	ギヤ E23	1		
35		2124 420906	ギヤ I13	1		96号機より
36		2123 438203	ギヤ BC23-27	1		
37		2123 442116	ギヤ A18	1		96号機より
38		2123 442204	ギヤ D28	2		
39		2123 442303	ギヤ PQ17-28	1		
40		2123 442402	ギヤ R26	1		
41		2123 442501	ギヤ T28	1		
42		2123 442600	ギヤ U15	1		
43		2124 419500	ギヤ K16	2		
44		2124 419807	ギヤ N27	2		
45		2129 470203	ギヤ J32	1		96号機より
46		2131 419500	ジク E	1		
47		2131 423600	ジク M	1		
48		2132 413101	ジク B	2		
49		2132 416409	ジク I	1		
50		2133 441402	ジク H	1		

3. ミッション関係(2)

1~95号機



4. フロントヒッチ関係

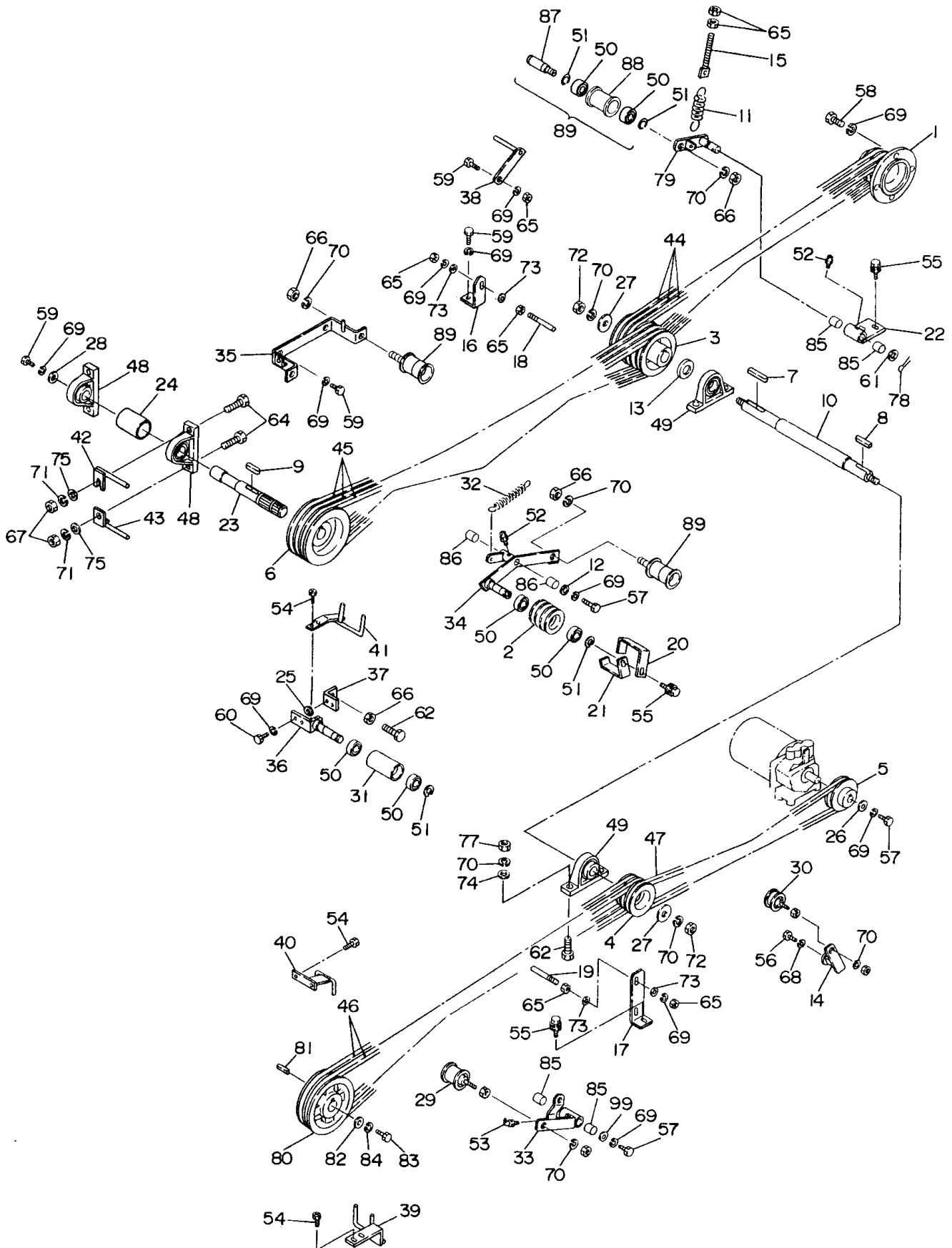


４．フロントヒッチ関係

見番	出号	部 番	部 品 名	個数	備 考	小 価	売 格
1		ハスク B001	リンク	8			
2		ハスク B008	ボルト	2			
3		ハスク B009	ボルト	2			
4		ハスク B004	頭付ピン	2	φ 23-(61)	70号機まで	
5		ハスク B005	頭付ピン	2	φ 23-(46)	〃	
6		ハスク B006	トップリンクピン	2		95号機まで	
7		ハスク B007	チェン	2	KL-10, 3リンク		
8		ハスク B010	ピン	6			
9		ハスク B100	ヒッチ	1			
10		ハスク B300	リフトアーム	1			
11		ハスク B510	ツギテミギ	1			
12		ハスク B520	ツギテヒダリ	1			
13		ハスク B530	タンバックル	1			
14		ハ Hick E002	セットピン	3		95号機まで1個	
15			ナット (3種)	1	M20		
16			ヒラザガネ	1	M20		
17			ヒラザガネ	8	M16		
18			フニロンナット	4	M12		
19			スナップピン	2	φ 19	95号機まで	
20			スナップピン	2	φ 16		
21			ワリピン	4	φ 4×30		
22		ハスク B013	ボルト	2		71号機より	
23		ハスク B014	ボルト	2		71号機より	
24			フニロンナット M16	4		71号機より	
25		ハスク B015	トップリンクピン	2		96号機より	

5. 伝動関係

96号機～

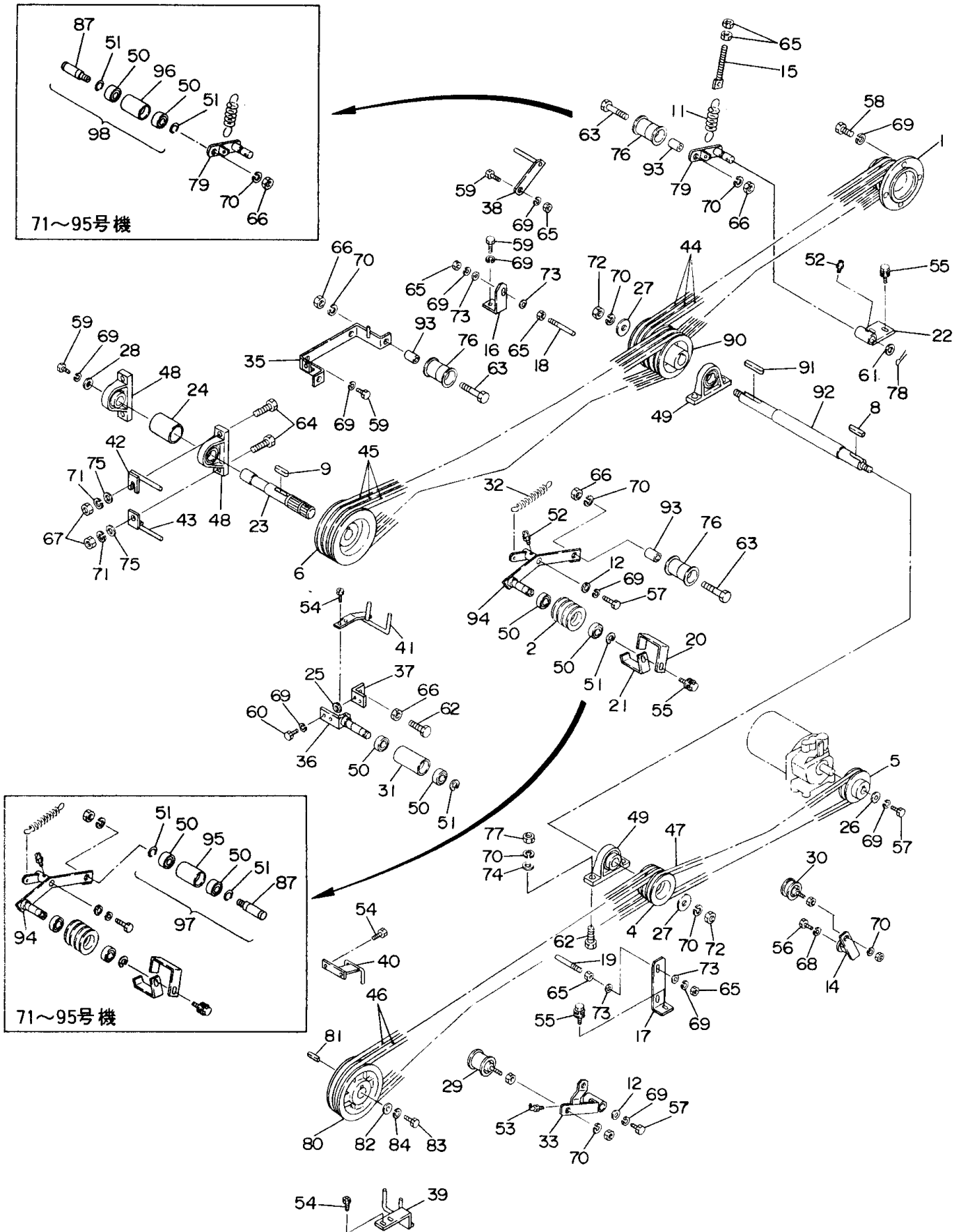


5 . 伝動関係

見番	出号	部 番	部 品 名	個数	備 考	小 価	売 格
1		ハスク C001	エンジンプーリ	1			
2		ハスク C002	テンションプーリ	1			
3		ハスク C032	カウンタープーリ	1		96号機より	
4		ハスク C004	プーリ	1			
5		ハスク C006	パワーパッケージプーリ	1			
6		ハスク C007	P.T.O.プーリ	1			
7		ハスク C034	キー	1	10×8-110	96号機より	
8		ハスク C009	キー	1	10×8-43		
9		ハスク C011	キー	1	10×8-45		
10		ハスク C033	カウンタシャフト	1		96号機より	
11		ハスク C031	スプリング D	1			
12		ハスク C014	ワッシャ	1		95号機まで2個	
13		ハスク C035	カラー	1		96号機より	
14		ハスク C016	ロスタ No.2	1	SE-11		
15		ハスク C040	アジャストスクリュウ	1			
16		ハスク C018	ストッパプレート A	1			
17		ハスク C019	ストッパプレート B	1			
18		ハスク C020	ストッパボルト A	1	φ=88		
19		ハスク C021	ストッパボルト B	2	φ=95		
20		ハスク C022	ベルトガイド A	1			
21		ハスク C023	ベルトガイド B	1			
22		ハスク C050	リンクベース	1	85含む		
23		ハスク C025	P.T.O.シャフト	1			
24		ハスク C026	パイプ	1			
25		ハスク C027	スペーサ	1			
26		ハスク C010	ワッシャ	1	φ35		
27		ハハツ B005	ワッシャ	2	φ50		
28		ハハツ F008	ワッシャ	1	φ50		
29		ハスク C060	テンションプーリ ダブル	1			
30		ハスク C050	テンションプーリ シングル	1			
31		ハハツ F101	テンションプーリ	1			
32		スハイ F014	テンションスプリング	1			
33		ハスク C100	クラッチテンションアーム	1	85含む		
34		ハスク C210	テンションアーム	1	86含む	96号機より	
35		ハスク C300	テンションプレート	1			
36		ハスク C410	テンションブラケット A	1			
37		ハスク C420	テンションブラケット B	1			
38		ハスク C500	ベルトストッパ A	1			
39		ハスク C600	ベルトガイド C	1			
40		ハスク C700	ベルトガイド D	1			
41		ハスク C810	ベルトガイド E	1			
42		ハスク C910	ベルトガイド F	1			
43		ハスク C920	ベルトガイド G	1			
44			Vベルト	3	W800 SB66		
45			Vベルト	3	SB101 赤		
46			Vベルト SB55 赤	2	W800 SB56	50号機まで	
47			Vベルト	1	SB33 赤		
48			鋳鉄製ピロ	2	UCP206GU2		
49			鋳鉄製ピロ	2	UCP206		
50			ベアリング	12	6004LLU		

5. 伝動関係

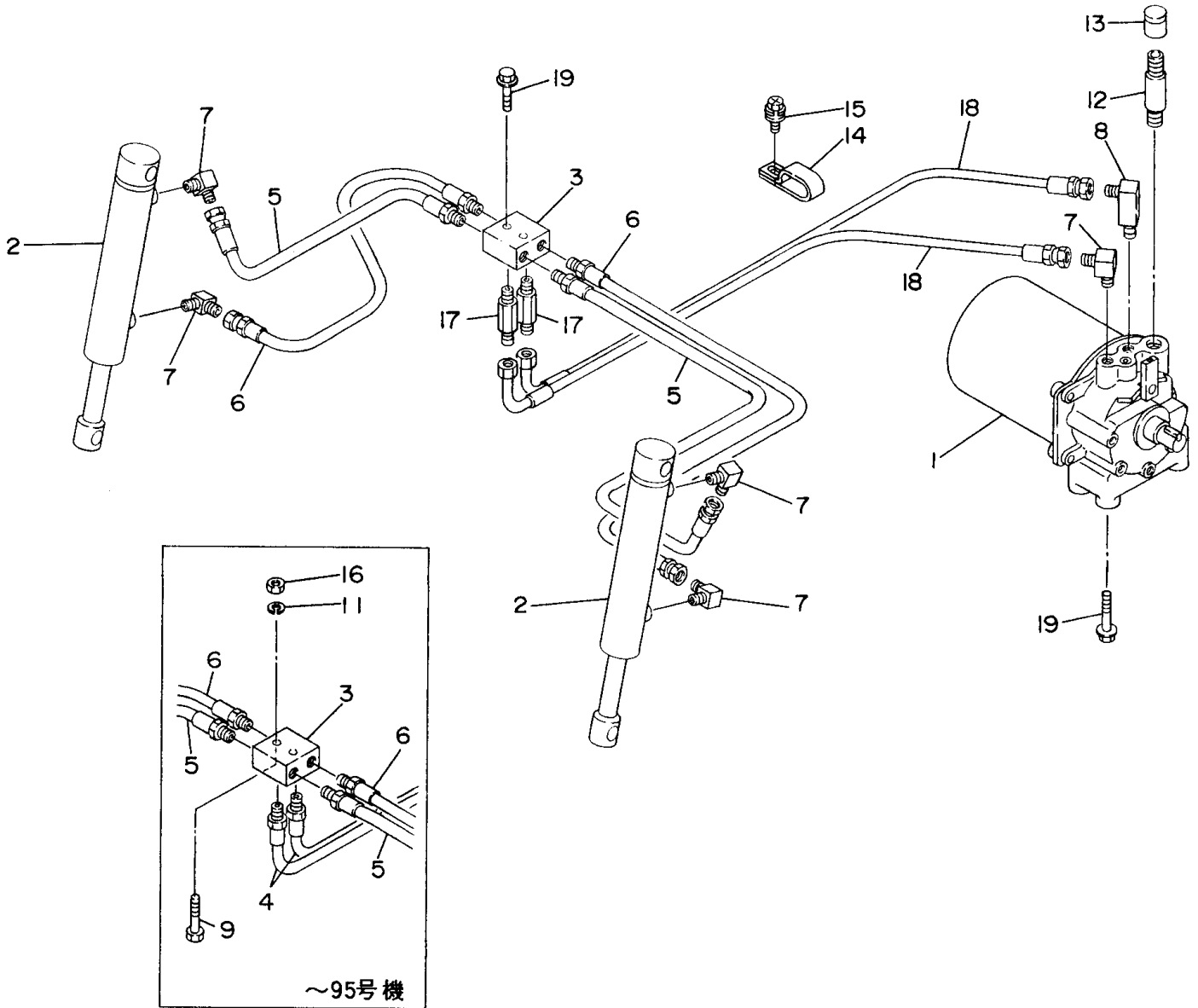
1~95号機



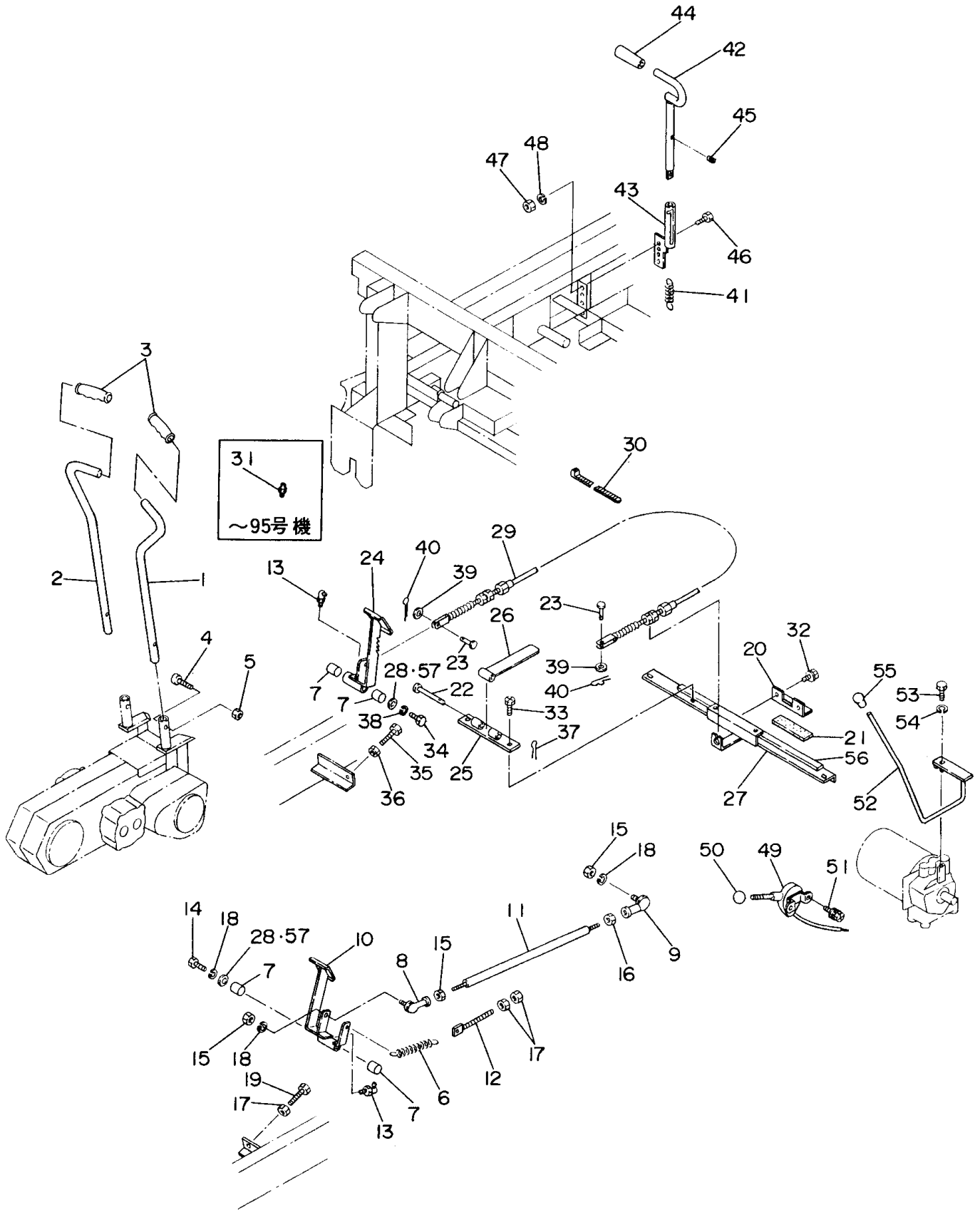
5 . 伝動関係

見番	出号	部番	部 品 名	個数	備 考	小 価	売 格
	51		C型止め輪 軸用	12	φ20		
	52		グリスニップル	2	A-MT6×1形		
	53		グリスニップル	1	B-MT6×1形		
	54		⊕SP付ボルト	6	M6×15		
	55		SP付ボルト	4	M8×20		
	56		ボルト (8T)	1	M8×20		
	57		ボルト (8T)	3	M10×20		
	58		ボルト (8T)	4	M10×25, P1.25		
	59		ボルト	5	M10×25		
	60		ボルト	2	M10×30		
	61		ヒラザガネ	1	M20		
	62		ボルト (8T)	4	M12×40		
	63		ナカボルト (8T)	4	M12×75	70号機まで	
	64		ボルト	4	M14×50		
	65		ナット	9	M10		
	66		ナット	5	M12		
	67		ナット	4	M14		
	68		バネザガネ	1	M8		
	69		バネザガネ	17	M10		
	70		バネザガネ	12	M12		
	71		バネザガネ	4	M14		
	72		フニロンナット	2	M12		
	73		ヒラザガネ	6	M10		
	74		ヒラザガネ	4	M12		
	75		ヒラザガネ	4	M14		
	76	ハスク C028	テンションプーリ	4	50TB3	70号機まで	
	77		ナット (8T)	4	M12		
	78		ワリピン	1	φ4×30		
	79	ハスク C060	テンションアーム	1			
	80	ハスク C005	ミッションプーリ	1			
	81	ハスク C010	キー	1			
	82	ハスク C006	ワッシャ	1			
	83		ボルト (8T)	1	M8×20		
	84		バネザガネ	1	M8		
	85		オイレスブッシュ	4	70B-2025	96号機より	
	86		オイレスブッシュ	2	70B-1620	〃	
	87	ハスク C036	ローラシャフト	4		〃	
	88	ハスク C037	テンションプーリ	4		〃	
	89	ハスク C070	テンションプーリ組	4		〃	
	90	ハスク C029	カウンタープーリ	1		95号機まで	
	91	ハスク C008	キー	1	10×8-70	〃	
	92	ハスク C030	カウンターシャフト	1		〃	
	93	ハスク C015	カラー	4		〃	
	94	ハスク C200	テンションアーム	1		〃	
	95	ハスク C039	テンションプーリ	1	L=70	71~95号機まで	
	96	ハスク B234	テンションプーリ	1	L=73	〃	
	97	ハスク C080	テンションプーリ組	1		〃	
	98	ハスク C090	テンションプーリ組	1		〃	
	99	ハスク C038	ワッシャ	1		96号機より	

6. 油压配管関係



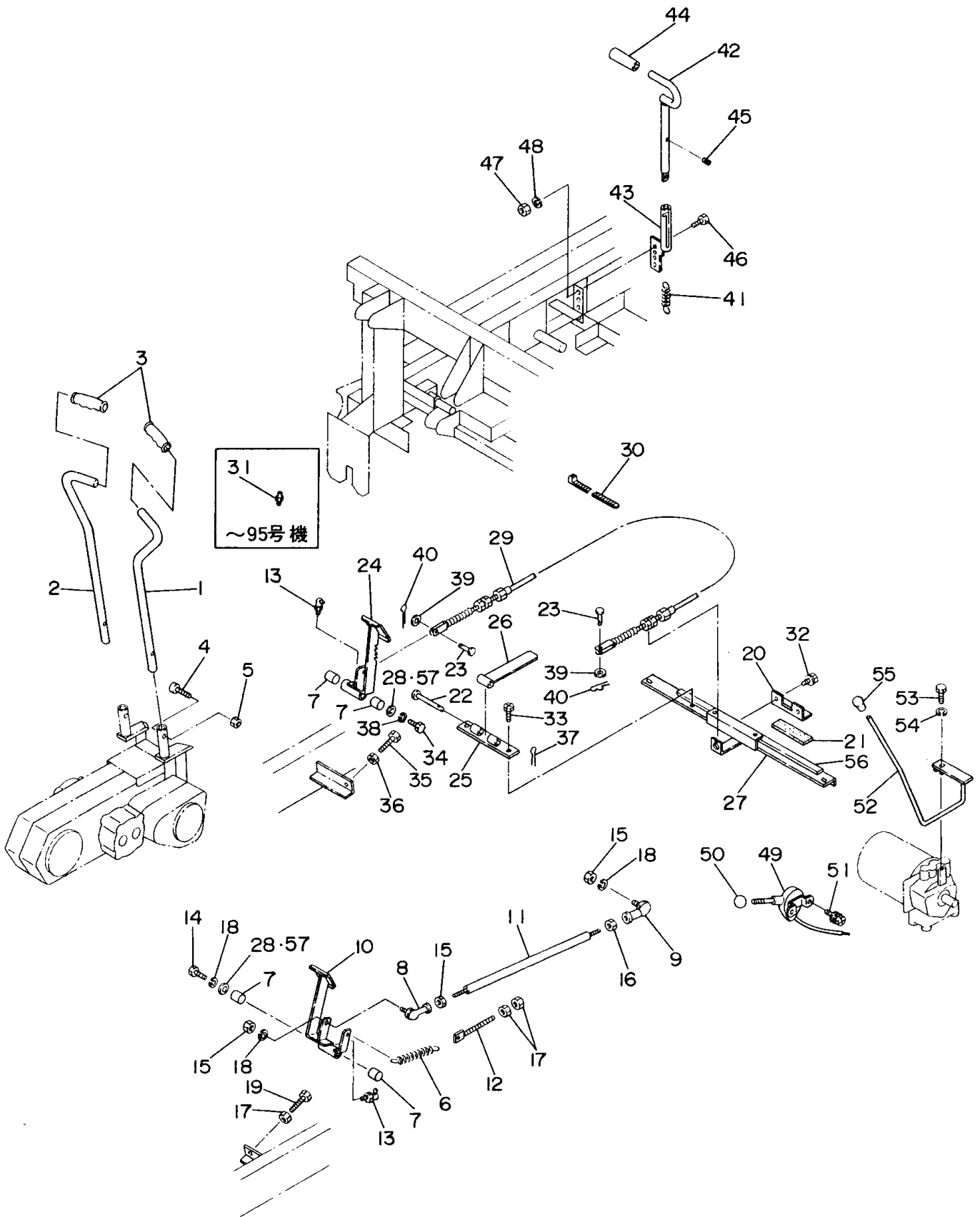
7. 操作関係



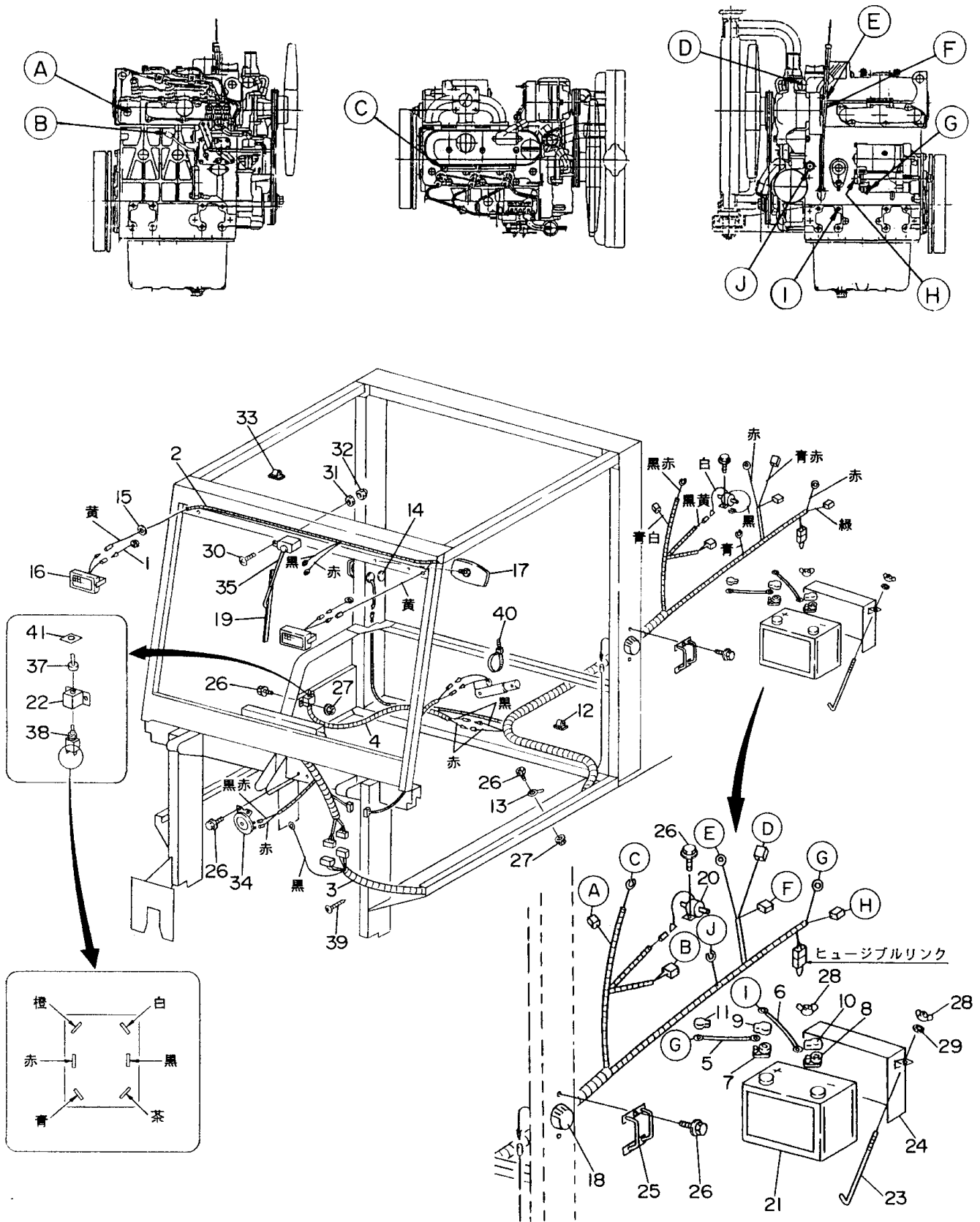
7. 操作関係

見番	出号	部番	部品名	個数	備考		小価	売格
1~5		ハスク E100	ハンドル組立	1				
1		ハスク E001	ハンドル L	1				
2		ハスク E002	ハンドル R	1				
3		ハチク E108	ハンドルニギリ	2				
4			六角穴付ボルト	2	M6×40			
5			U ナット	2	M6			
6		ハスク E006	スプリング A	1				
7			オイレスブッシュ	4	70B-2025	96号機より		
8		ハハケ E111	ロッドエンド 右	1				
9		ハハケ E112	ロッドエンド 左	1				
10		ハスク E210	クラッチペダル	1	7含む			
11		ハスク E220	メインクラッチロッド	1				
12		ハスク E230	アジャストスクリュー	1				
13			グリスニップル	2	B-MT6×1形	95号機まで1個		
14			ボルト (8T)	1	M10×20			
15			ナット	3	M10, P1.25			
16			ナット (左ネジ)	1	M10, P1.25			
17			ナット	3	M10			
18			バネザガネ	3	M10			
19			ボルト	1	M10×40			
20		ハスク E009	ストッパ	1				
21		ハスク E010	モールドプレーン	1				
22		ハスク E301	ピン	1				
23		ハフミ E005	ピン	2				
24		ハスク E310	ブレーキペダル	1	7含む			
25		ハスク E330	レバーホルダ	1				
26		ハスク E340	パーキングレバー	1				
27		ハスク E510	フロアサポート	1				
28		ハスク C038	ワッシャ	2		96号機より		
29		ハカク E201	ワイヤ	1				
30		ハトク 0038	リピータイ	1	RE140黒			
31			グリスニップル	1	A-MT6×1形			
32			⊕SP付ボルト	2	M6×15			
33			⊕SP付ボルト	2	M6×20			
34			ボルト (8T)	1	M10×20			
35			ボルト	1	M10×40			
36			ナット	1	M10			
37			ワリピン	1	φ2.5×16			
38			バネザガネ	1	M10			
39			ヒラザガネ	2	M6			
40			ワリピン	2	φ2×12			
41		ハスク E007	スプリング B	1				
42		ハスク E410	P.T.O.クラッチレバー	1				
43		ハスク E420	P.T.O.クラッチストッパ	1				
44		ハカク E703	M型長形シフトグリッ	1	φ12黒			
45			六角穴付止めネジ	1	M6×20			
46			ボルト	2	M8×20			
47			ナット	2	M8			
48			バネザガネ	2	M8			
49		ハスク E011	スロットルレバーアッシ	1				

7. 操作関係



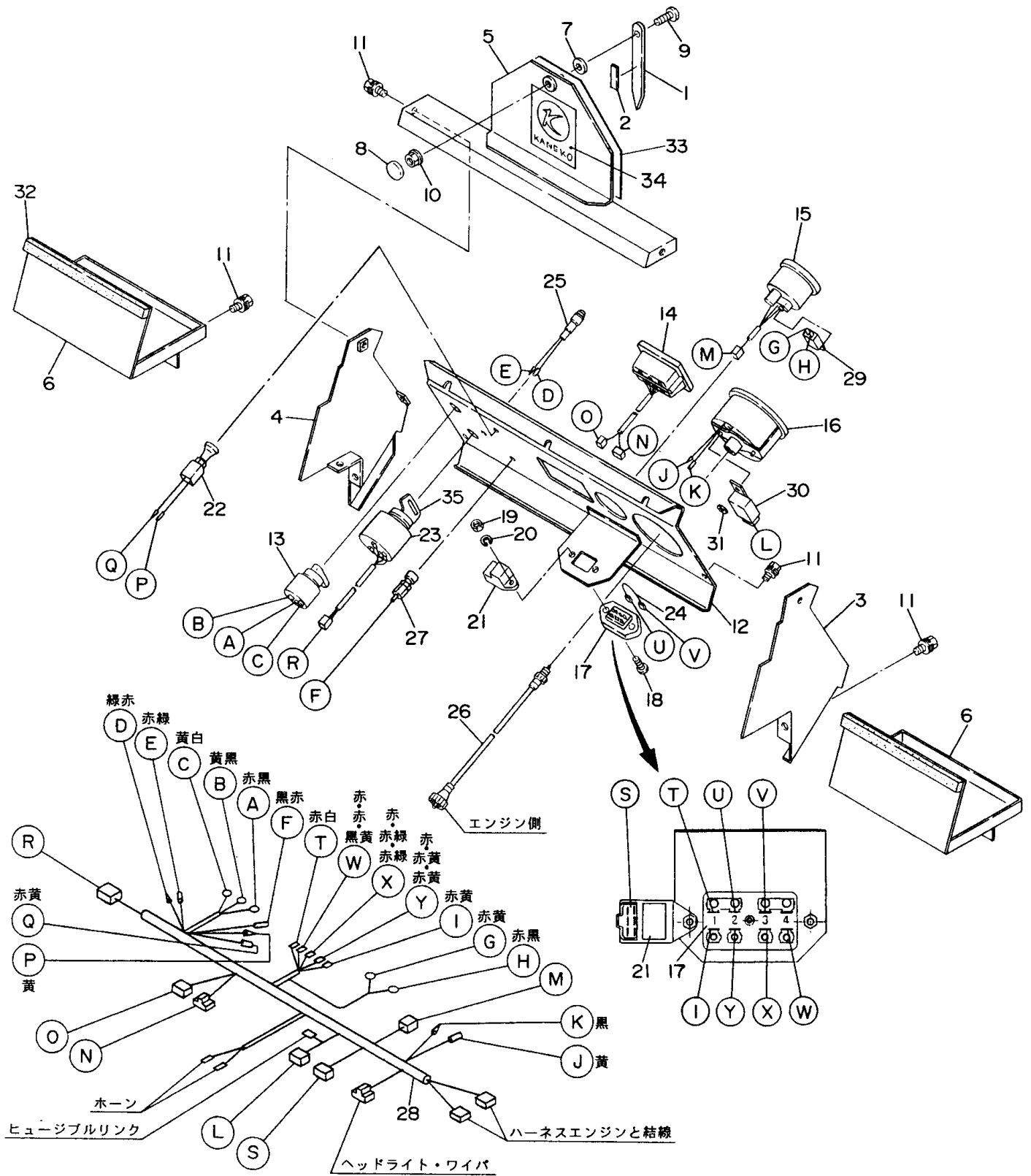
8. 電装品関係(1)



8 . 電装品関係(1)

見出番	番号	部品名	個数	備考	小価	売格
1	ハスク F002	アース コード	2			
2	ハスク F040	ワイパーハーネス	1			
3	ハスク F050	エンジンハーネス	1			
4	ハスク F060	パワーシリンダーハーネス	1			
5	ハスク F004	バッテリーコード ⊕	1	L=250		
6	ハスク F005	バッテリーコード ⊖	1	L=350		
7		バッテリー端子 ⊕	1	BE618		
8		バッテリー端子 ⊖	1	BE616		
9		端子カバー 赤	1	No.7用		
10		端子カバー 黒	1	No.8用		
11		端子カバー 赤 (小)	1			
12	ハスク F006	コードクランプ	1	CKN-20		
13	ハスク F007	クリップクランプ	4			
14		膜付グロメット	4	C30-SG26A		
15		グロメット	2	K-83		
16	ハカク F007	ヘッドライト	2			
17	ハタク F021	バックミラー	1			
18	ハチク F018	ウィンカー	2			
19	ハスク F008	ワイパーブレード	1	WSM用BF型, 呼#279		
20	ハカク G024	フュエルポンプ	1			
21	ハハク F012	バッテリー	1	SY120-7		
22	ハスク F001	シートスイッチカバー	1			
23	ハツク F010	バッテリー ステア	2			
24	ハスク F030	バッテリー カバー	1			
25	ハチク F300	ウィンカー ガード	2			
26		⊕SP付ボルト	14	M6×15		
27		タイトスナット	6	M6		
28		チョウナット	2	M6		
29		バネザガネ	2	M6		
30		トラスコネジ	1	M5×20		
31		タイトスナット	1	M5		
32		フクロナット	1	M5		
33		コードクランプ	4	CKN13		
34	ハトク F021	ホーン	1	MF2-12型		
35	ハスク F009	ワイパーアーム	1	WSM用, AA-1型		
36	ハスク F080	ワイパーモータ	1	WSM-2SS型		
37		防水キャップ	1	AT402-A		
38		トグルスイッチ	1	S338T		
39	ハトク 0038	リピータイ	3	RF140		
40	ハトク 0039	リピータイ	3	RF250		
41	ハスク S005	シートスイッチマーク	1			

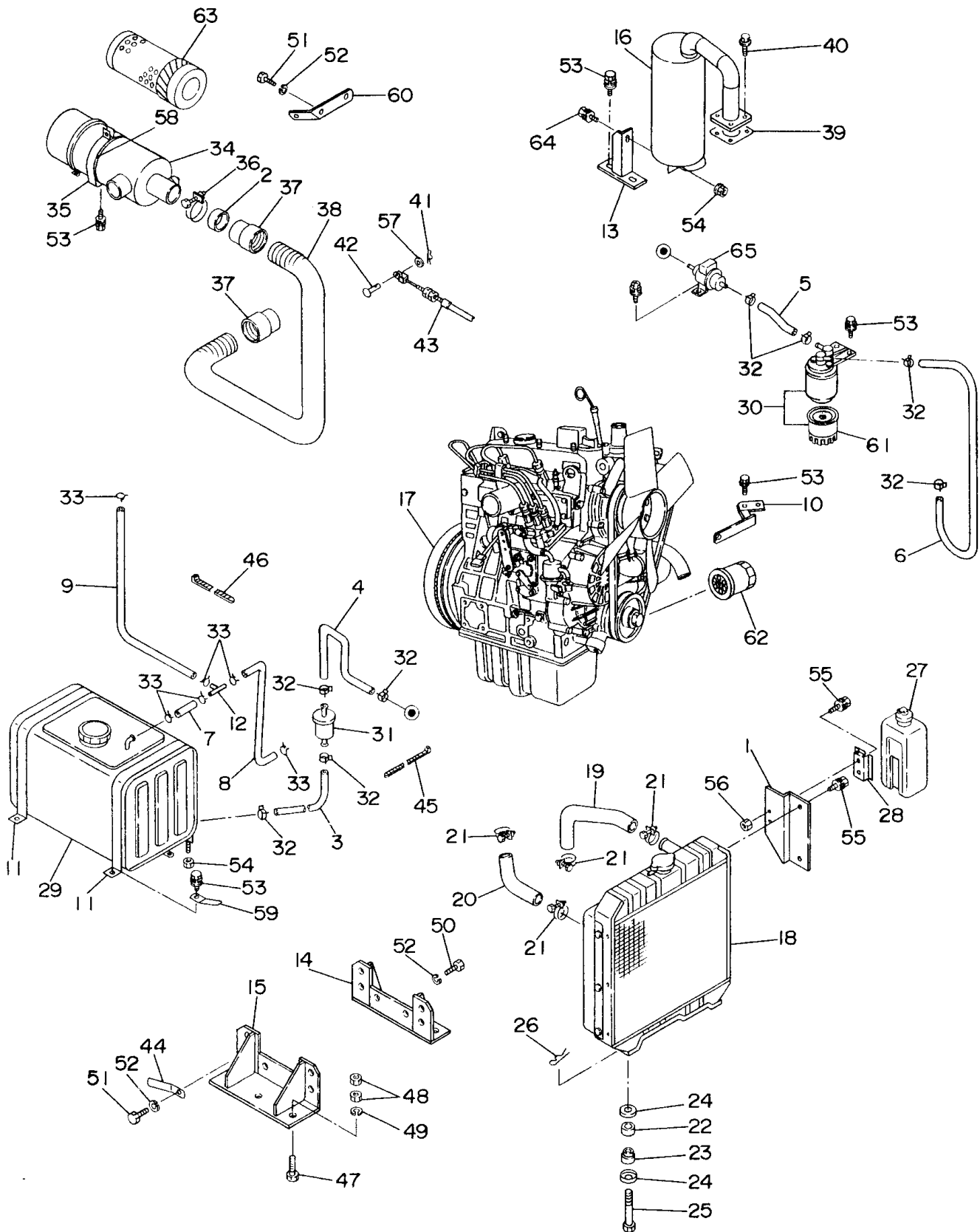
9. 電装品関係(2)



9 . 電 装 品 関 係 (2)

見 番	出 号	部 番	部 品 名	個 数	備 考	小 価	売 格
1~11		ハスク J200	傾斜計組立	1			
1		ハスク J201	ゲージ	1			
2		ハスク J202	傾斜計ゴム	1			
3		ハスク J210	サイドプレート L	1			
4		ハスク J220	サイドプレート R	1			
5		ハスク J230	傾斜計	1			
6		ハスク J240	サイドボックス	2			
7		ハスク J007	ワッシャ	1			
8			膜付グロメット	1	C30-SG16A		
9			トラスコネジ	1	M6×18		
10			タイトスナット	1	M6		
11			Ⓢ付ボルト	15	M6×15		
12~31		ハスク F100	操作パネル総組	1			
12		ハスク F010	操作パネル	1			
13		ハチク F002	ウィンカースイッチ	1			
14		ハミク F013	モニターランプ	1			
15		0YY9230008	サーモメータ	1	ク 19488-83032		
16		ハタク F005	タコメータ	1			
17		ハミク F011	ヒューズボックス	1			
18			トラスコネジ	2	M5×25		
19			ナット	2	M5		
20			バネザガネ	2	M5		
21		0YY9230021	ランプタイマ	1	ク 15694-65991		
22		ハチク F003	ライティングスイッチ	1			
23			スタータスイッチ	1	ク 37410-59113		
24		ハスク F003	ジャンパーコード	1			
25		ハタク F016	インジケータランプ	1	ク 15403-64491		
26			タコメータケーブル	1	ク 54516-41351		
27		ハチク F004	ホーンスイッチ	1			
28		ハスク F070	ハーネスパネル	1			
29		ハタク F017	フラッシャーユニット	1			
30		0YY9230020	ソレノイドタイマ	1	ク 31351-31413		
31			ヒラザガネ	1	M6		
32		ハスク J243	モルトプレーン	2			
33		ハスク S002	傾斜マーク	1			
34		ハツク S012	社名付社章	1			
35			キー	2	ク 37410-5514		

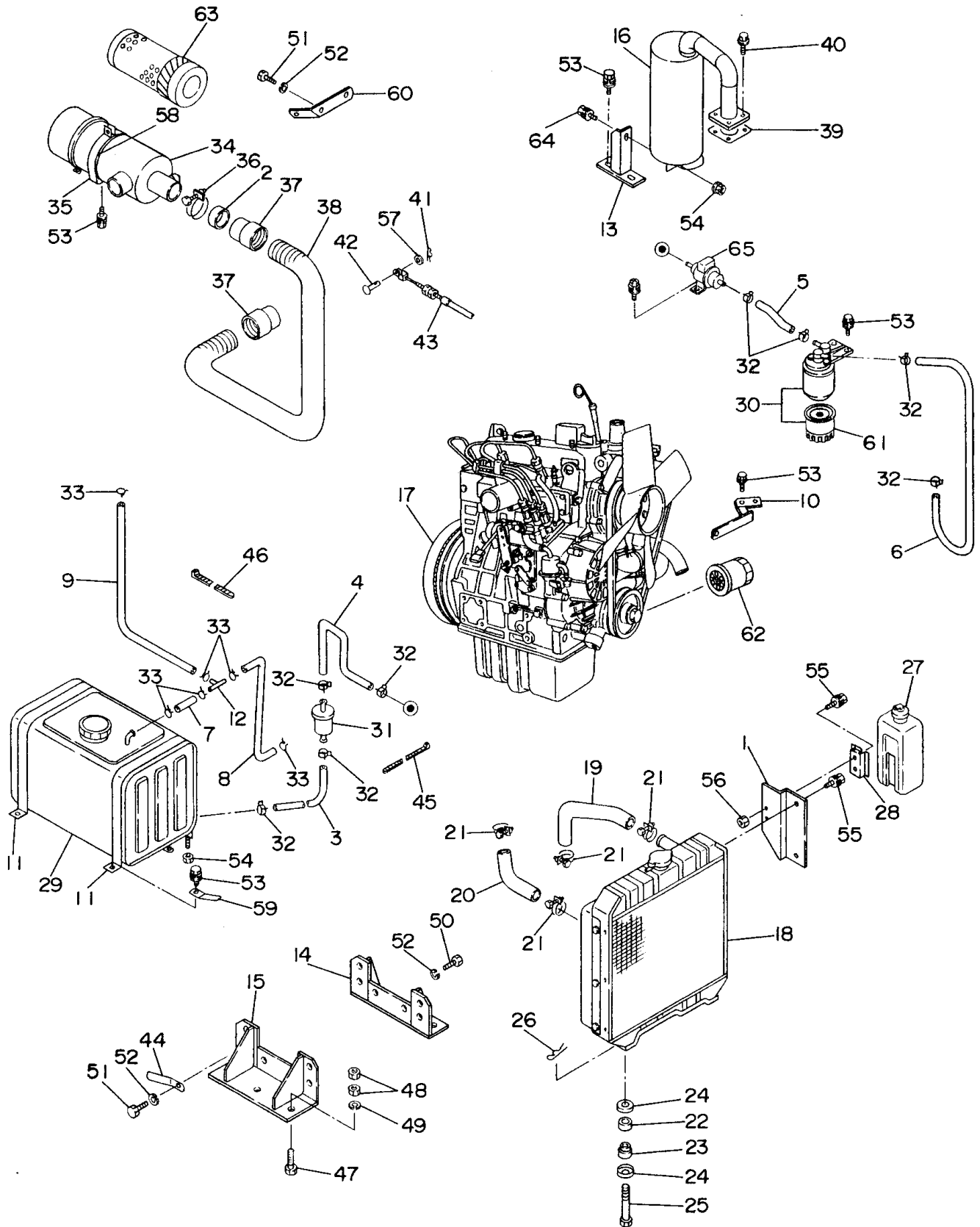
10. エンジン関係



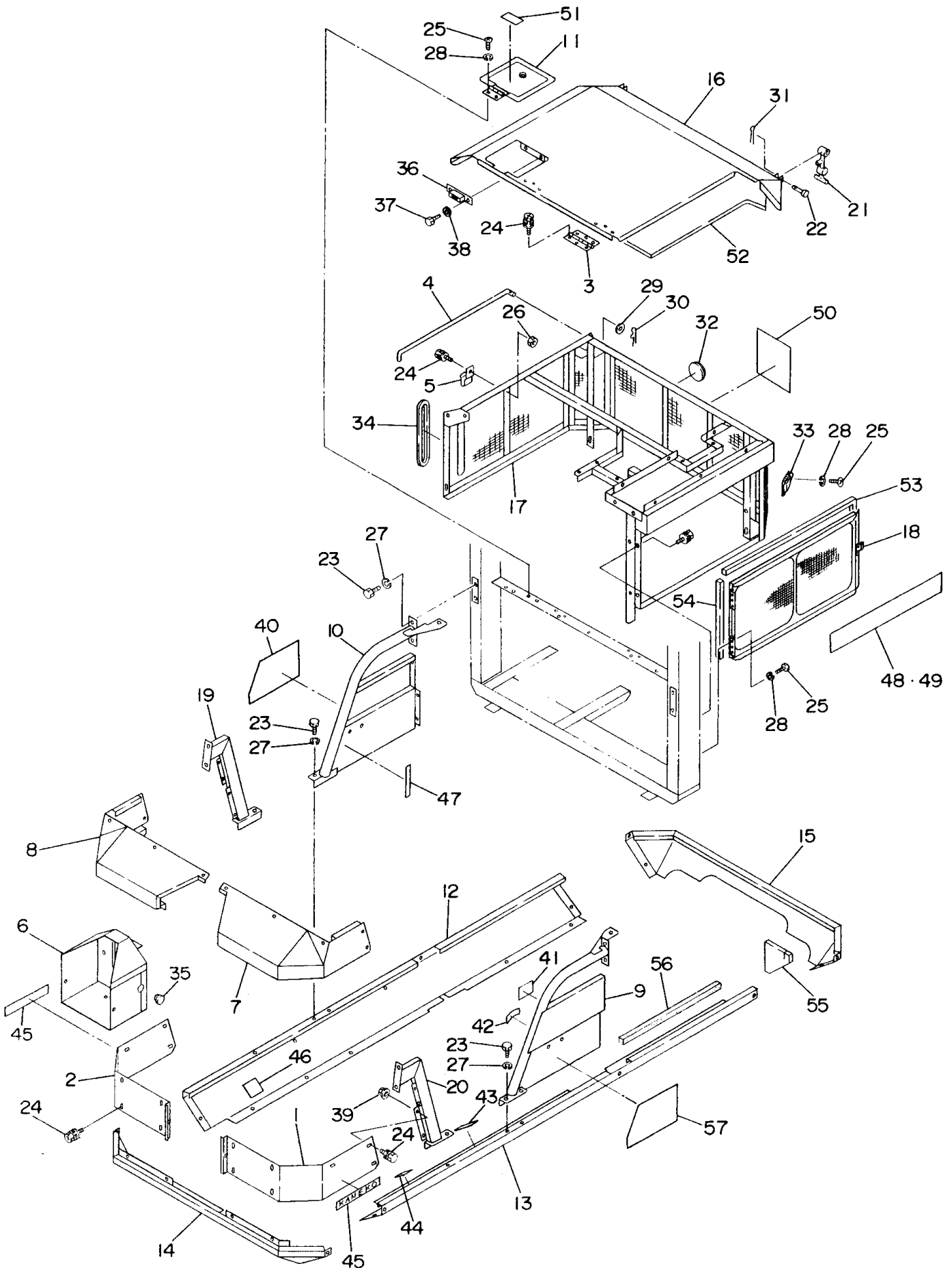
10. エンジン関係

見番	出号	部番	部品名	個数	備考	小価	売格
	1	ハスク G001	タンクブラケット	1			
	2	ハスク G002	ゴムリング	1			
	3	ハスク G003	フュエルホース A	1	φ=320		
	4	ハスク G004	フュエルホース B	1	L=270		
	5	ハスク G005	フュエルホース C	1	L=90		
	6	ハスク G006	フュエルホース D	1	L=500		
	7	ハスク G007	リターンホース A	1	L=70		
	8	ハスク G008	リターンホース B	1	L=230		
	9	ハスク G009	ブリーザホース	1	L=700		
	10	ハスク G010	ワイヤーホルダ	1			
	11	ハスク G020	フュエルタンクバンド	2			
	12	ハスク G030	燃料戻り管	1			
	13	ハスク G040	マフラーサポート	1			
	14	ハスク G100	エンジンベース R	1			
	15	ハスク G200	エンジンベース F	1			
	16	ハスク G300	マフラ組	1			
	17	0YY9230002	エンジン	1	D1105-B-カネコ1		
	18	0YY9230009	ラジエータ	1	ク 16266-72061		
	19	0YY9230001	ウォータパイプ 4	1	ク 16266-72941		
	20	0YY9230010	ウォータパイプ 1	1	ク 16286-72851		
	21	0YY9230012	クランプ	4	ク 36200-82721		
	22	ハカク G006	クッション	2	ク 15111-72181		
	23	0YY9230014	クッション	2	ク 15111-72191		
	24	ハカク G008	ザガネ	4	ク 15111-72202		
	25	0YY9230013	ボルト	2	ク 15108-72383		
	26	ハカク G010	スナップピン	2	ク 05515-51000		
	27	0YY9230023	リザーブタンクアッシ	1	ク 15377-72401		
	28	0YY9230024	リザーブタンクステー	1	ク 11982-72461		
	29	0YY9230025	フュエルタンク	1	ク 15403-41018		
	30	0YY9230015	フュエルフィルタアッシ	1	ク 15224-43013		
	31	ハハク C027	フュエルフィルタアッシ	1			
	32	ハカク G027	パイプクリップ	8	ク 14911-42751		
	33	ハカク G026	パイプクリップ	6	ク 14971-42751		
	34	0YY9230005	エアクリーナアッシ	1	ク 19416-11011		
	35	0YY9230006	エアクリーナバンド	1	ク 15000-36931		
	36	0YY9230003	パイプバンド	2	ク 15401-11721		
	37	ハミク H704	カフス	2	ARφ50		
	38	ハスク G091	ホース	1	AR50-1100		
	39	0YY9230018	マフラパッキン	1	ク 15371-12371		
	40		P付ボルト	4	M8×20		
	41		スナップピン	1	φ6		
	42	ハフミ E005	ピン	1			
	43	ハハク C025	スロッドルワイヤ	1			
	44	ハスク G092	デッピングプレート	2	225A-12		
	45	ハトク 0039	リビートタイ	1	RF250		
	46	ハトク 0038	リビートタイ	1	RF140		
	47		ボルト (8T)	6	M12×40		
	48		ナット (8T)	12	M12		
	49		バネザガネ	6	M12		
	50		ボルト (8T)	1	M10×20, P1.25		

10. エンジン関係



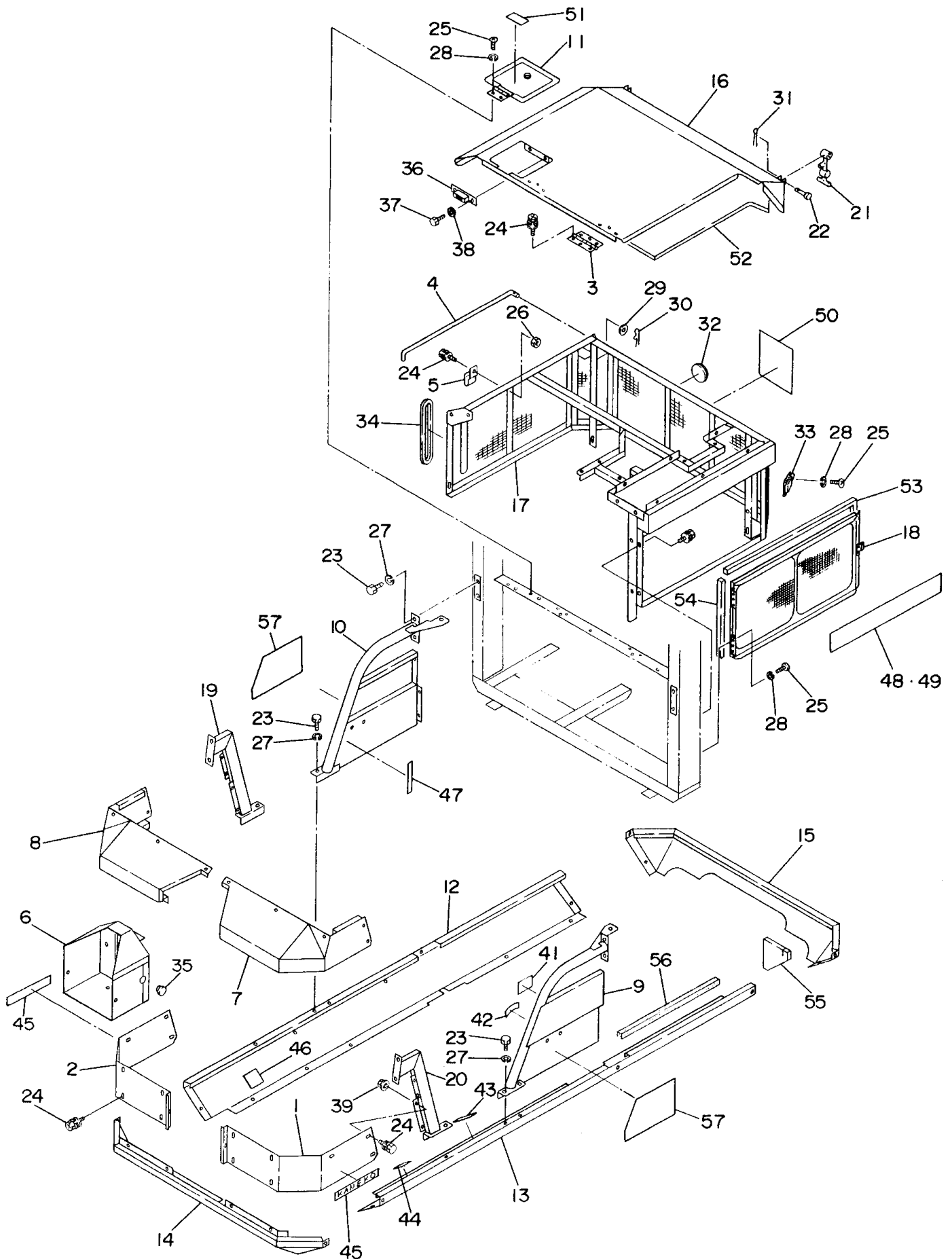
11. カバー関係



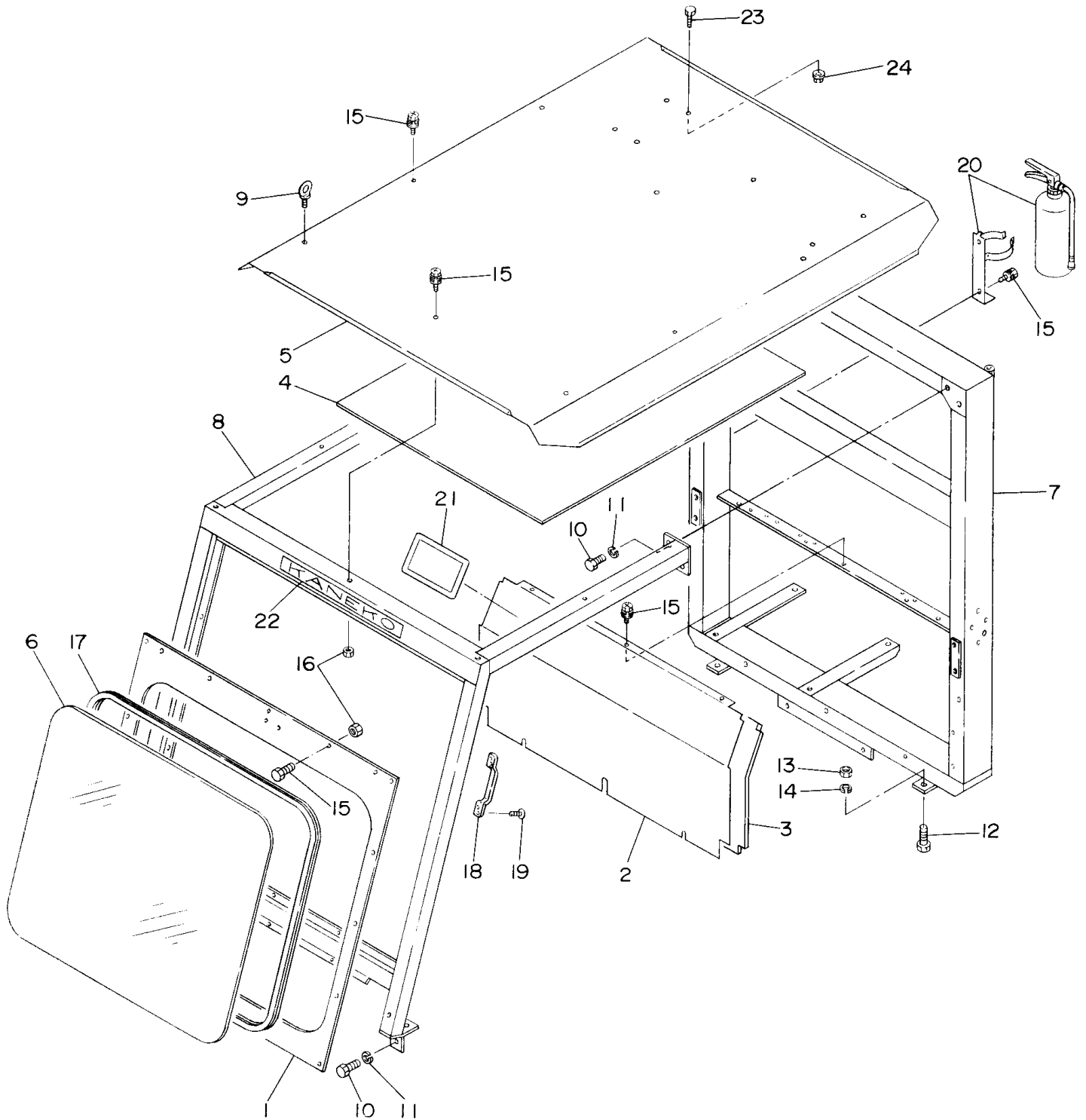
11. カバー関係

見番	出号	部 番	部 品 名	個数	備 考	小 価	売 格
	1	ハスク H001	ミッドカバー L	1			
	2	ハスク H002	ミッドカバー R	1			
	3	ハスク H003	蝶番	2			
	4	ハスク H004	ボンネットステー	1			
	5	ハスク H005	ステー棒受金具	1			
	6	ハスク H010	トップリンクケース	1			
	7	ハスク H020	フロントカバー L	1			
	8	ハスク H030	フロントカバー R	1			
	9	ハスク H040	テスリ L	1			
	10	ハスク H050	テスリ R	1			
	11	ハスク H060	キャップカバー	1			
	12	ハスク H110	サイドスカート R	1			
	13	ハスク H120	サイドスカート L	1			
	14	ハスク H130	フロントスカート	1			
	15	ハスク H140	リアスカート	1			
	16	ハスク H200	ボンネット	1			
	17	ハスク H300	エンジンカバー	1			
	18	ハスク H400	トビラ	1			
	19	ハスク J020	ステー R	1			
	20	ハスク J030	ステー L	1			
	21	ハハケ G005	ボンネットキャッチ	2			
	22	ハハケ G006	ボンネットキャッチピン	2			
	23		ボルト	18	M8×20		
	24		⊕SP付ボルト	66	M6×15		
	25		十字穴付なべ小ねじ	11	M5×10		
	26		タイトスナット	3	M6		
	27		バネザガネ	16	M8		
	28		バネザガネ	11	M5		
	29		ヒラザガネ	1	M8		
	30		スナップピン	1	φ8		
	31		ワリピン	2	φ2×16		
	32	ハチク F019	リフレックスリフレクタ	2			
	33	ハスク H009	キャッチクリップ	1	C-1007-1		
	34	ハスク H008	U字形溝ゴム	1			
	35		膜付グロメット	1	C30-SG26A		
	36		マグネットキャッチ	1	C-100-B-1		
	37		ナベ小ネジ	2	M3×10		
	38		バネ座金	2	M3		
	39		袋ナット	8	M6		
	40	ハスク S013	機種マーク R	1	95号機まで ハスク S003		
	41	ハカク S009	フロントヒッチマーク	1			
	42	ハカク S011	スロットルマーク	1			
	43	ハカク S007	副変速マーク	1			
	44	ハカク S005	主クラッチマーク	1			
	45	ハコカ S005	社名マーク	2			
	46	ハスク S011	駐車ブレーキマーク	1			
	47	ハスク S007	P.T.O.クラッチマーク	1			
	48	ハスク S009	テープ	1	カバー赤の時		
	49	ハスク S010	テープ	1	カバー緑の時		
	50	ハフツ S003	社名付社章(大)	1			

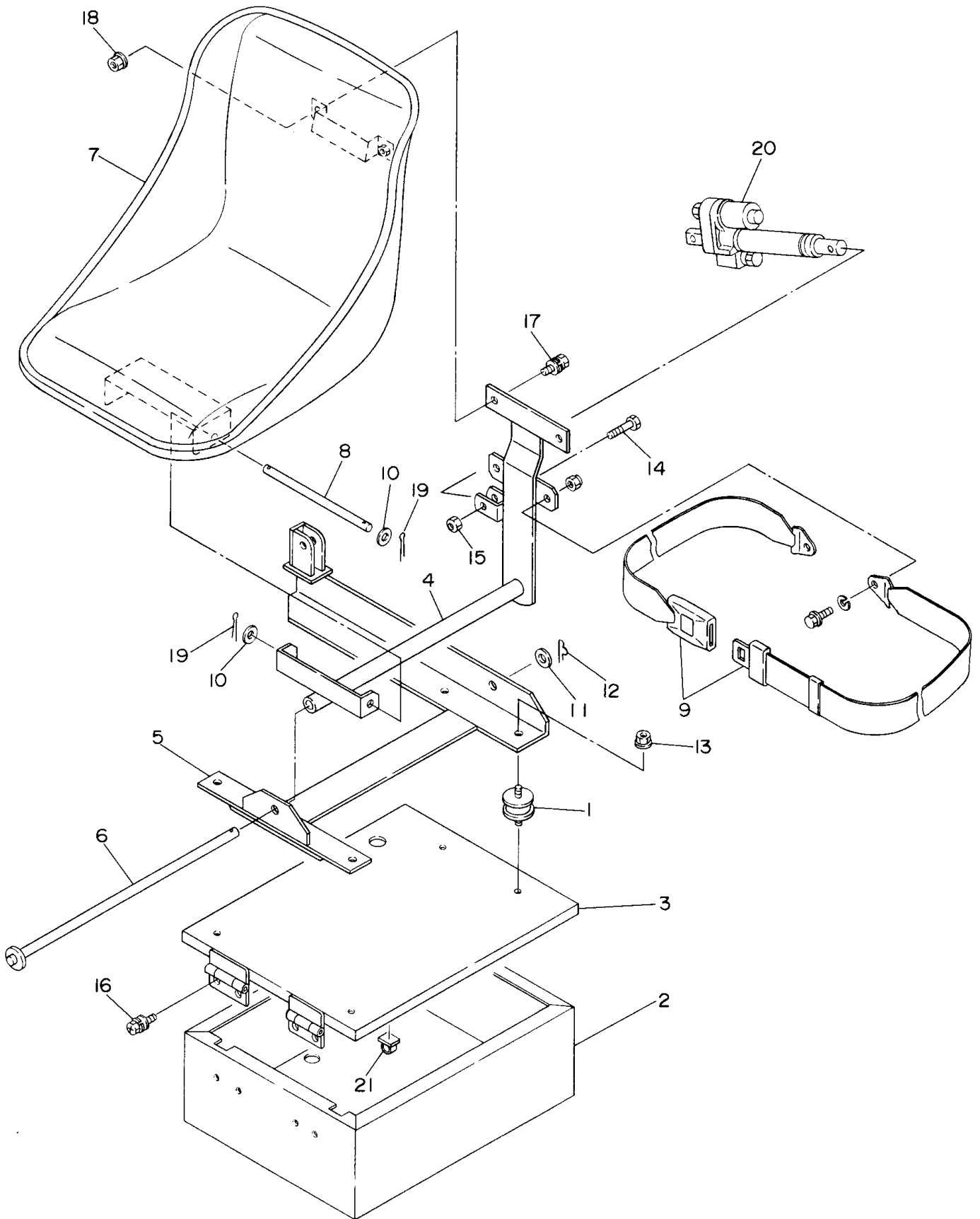
11. カバー関係



12. キャビン関係



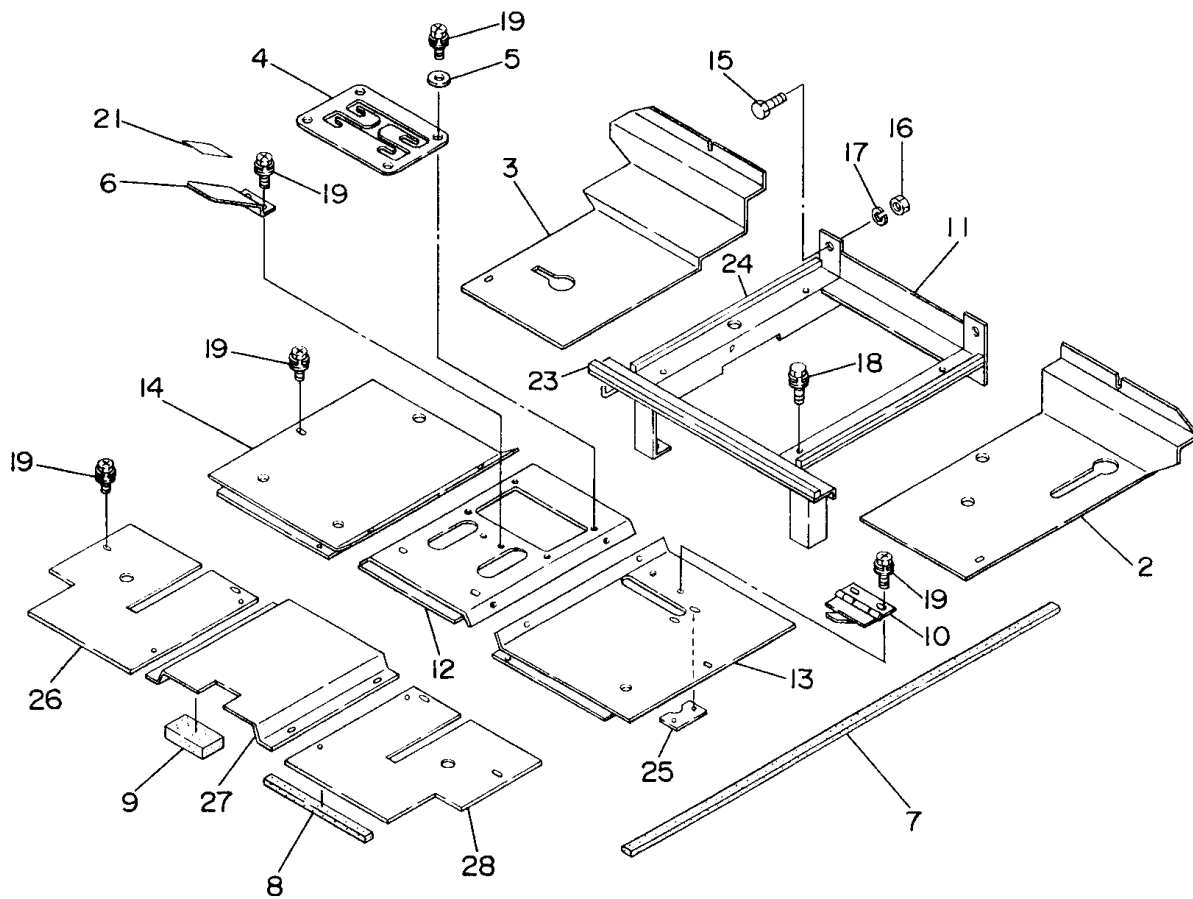
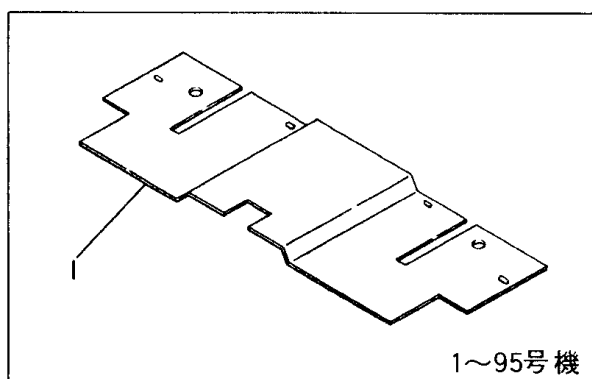
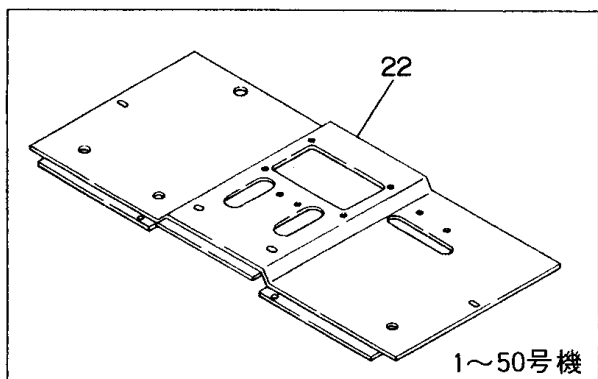
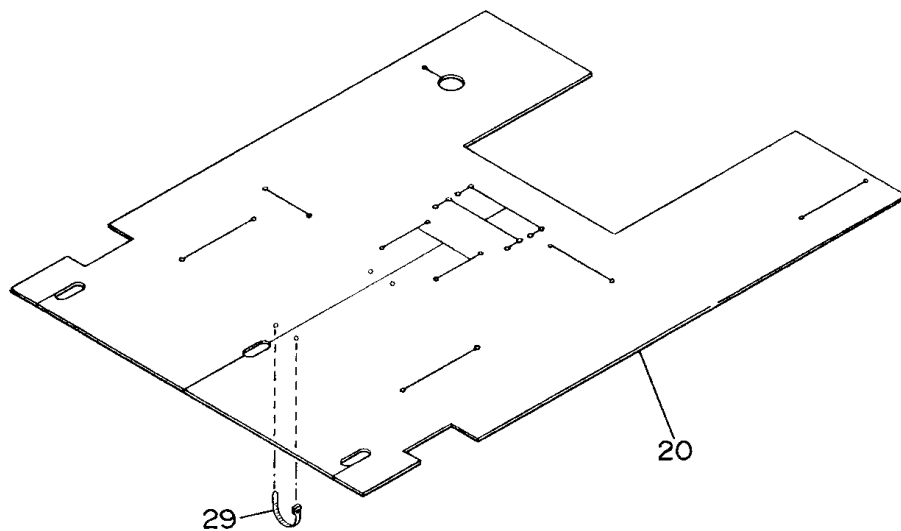
13. シート関係



13. シート関係

見番	出号	部 番	部 品 名	個数	備 考	小 価	売 格
1~20		ハスク J100	シート組立	1			
1		ハスク J101	防振ゴム	4			
2		ハスク J120	ツールボックス	1			
3		ハスク J130	カバー組	1			
4		ハスク J610	シートブラケット	1			51号機から
4		ハスク J150	シートブラケット	1			50号機まで
5		ハスク J620	シートベース	1			51号機から
5		ハスク J170	シートベース	1			50号機まで
6		ハスク J190	ヒンジピン	1			
7		ハハク C003	シート GTM	1			
8		ハハク C019	キングピン	(1)			
9		ハツモ J014	シートベルト	1			
10			ヒラザガネ	(2)	M10		
11			ヒラザガネ	1	M12		
12			スナップピン	1	φ12		
13			タイトスナット	4	M8		
14			六角穴付ボルト	2	M8×40		51号機から
14			六角穴付ボルト	2	M6×40		50号機まで
15			フニロンナット	2	M8		51号機から
15			フニロンナット	2	M6		50号機まで
16			⊕SP付ボルト	4	M6×15		
17			⊕SP付ボルト	2	M6×20		
18			タイトスナット	1	M6		
19			ワリピン	2	φ2×18		
20		ハスク F300	パワーシリンダ組	1	LPA040LI.0		51号機より
20		ハスク F200	パワーシリンダ組	1			50号機まで
21			クランプ	1	CKN13		

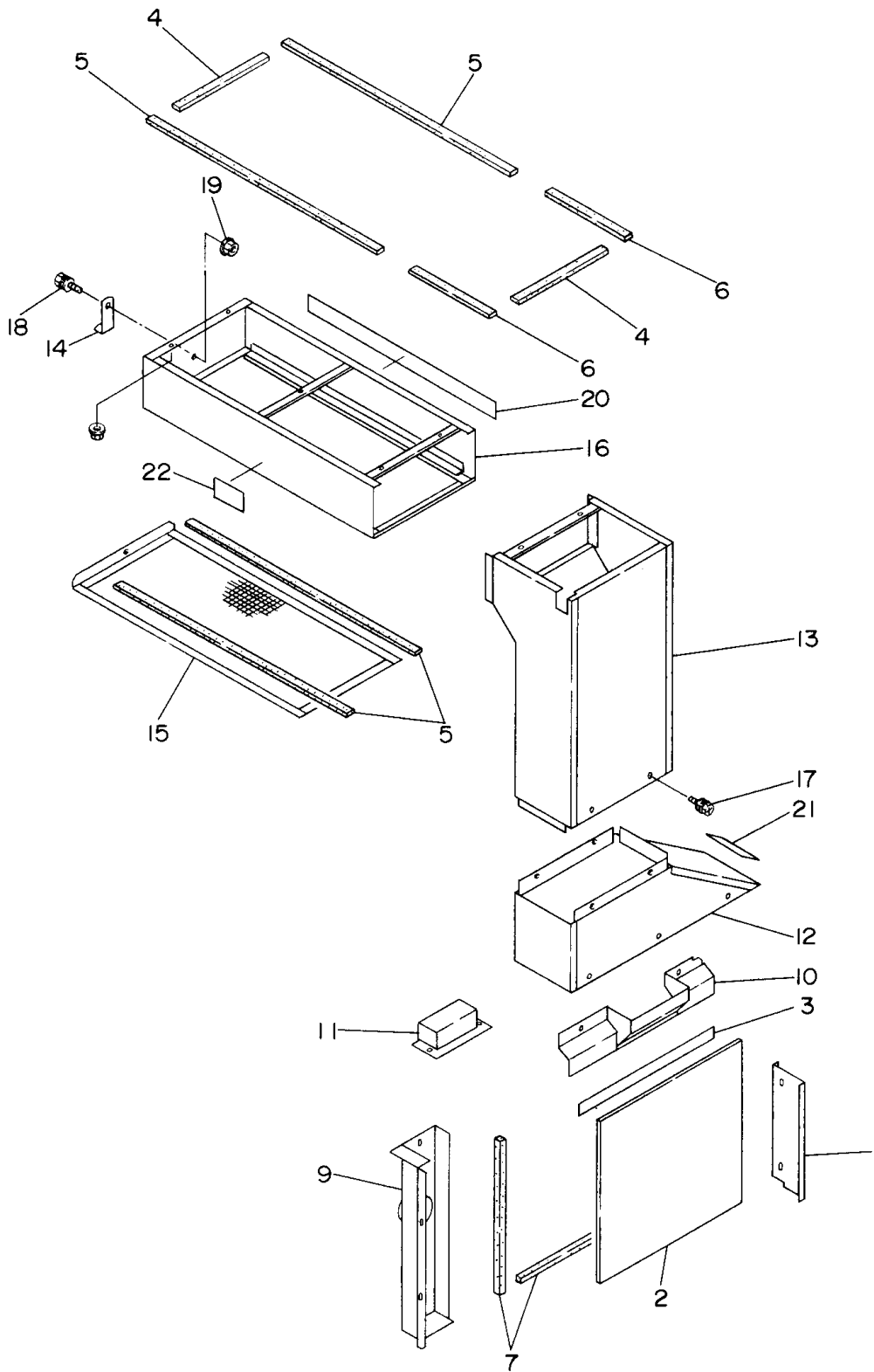
14. フロア関係



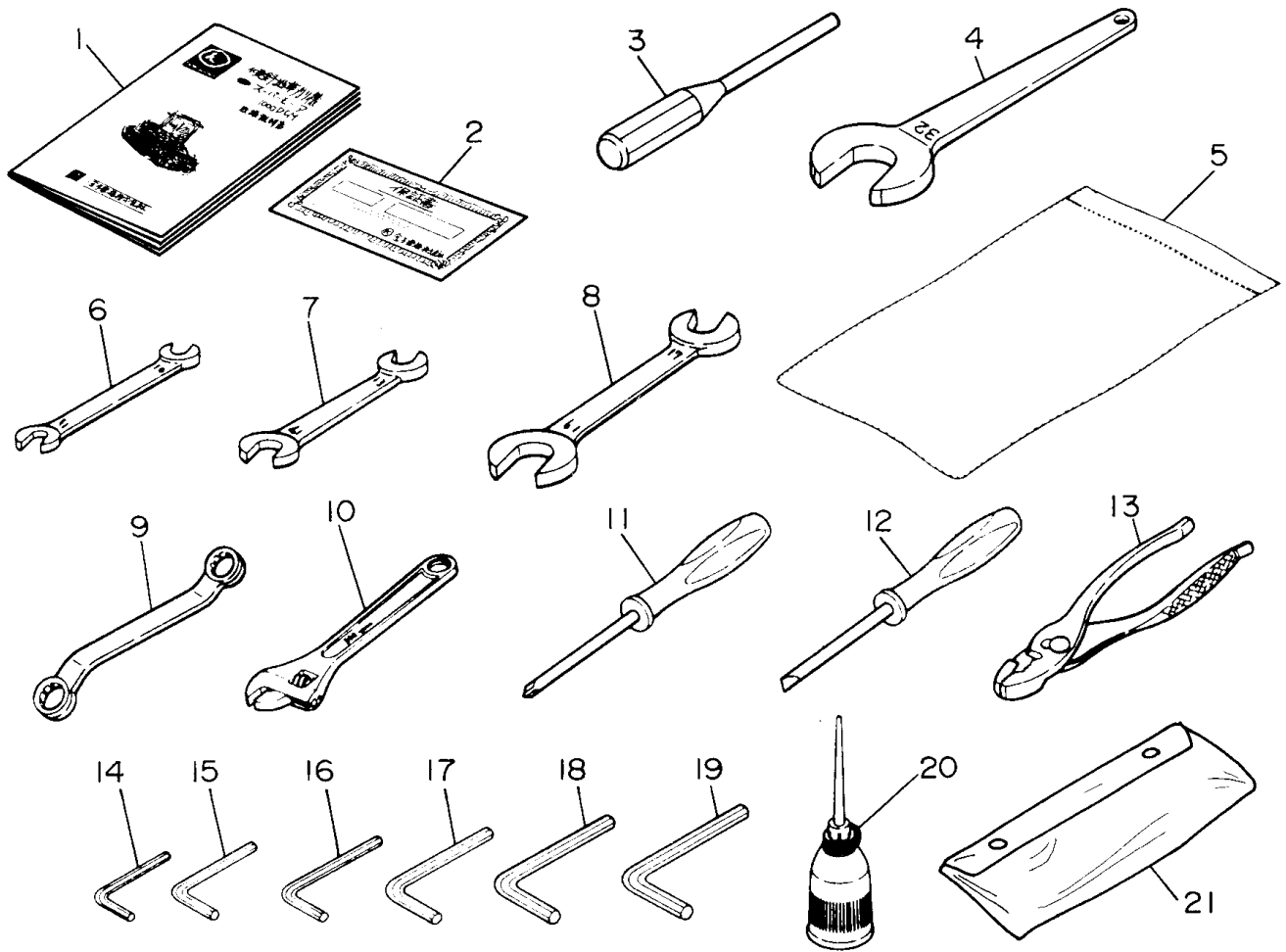
14. フロア関係

見番	出号	部番	部品名	個数	備考		小売価格
1		ハスク J002	フロアカバー F	1		95号機まで	
2		ハスク J003	リアフロアカバー L	1			
3		ハスク J004	リアフロアカバー R	1			
4		ハスク J006	ガイドプレート	1			
5		ハスク J007	ワッシャ	4			
6		ハスク J008	マークプレート	1			
7		ハスク J009	モルトプレーン A	2	5×15×900		
8		ハスク J010	モルトプレーン B	4	5×15×215		
9		ハスク J012	モルトプレーン D	3	25×40×80		
10		ハスク J070	シフトレバーストップ	1			
11		ハスク J110	ボックスサポート	1			
12		ハスク J510	フロアカバーセンタ	1		} 51号機より	
13		ハスク J520	フロアセンタ L	1			
14		ハスク J530	フロアセンタ R	1			
15			ボルト	4	M10×25		
16			ナット	4	M10		
17			バネザガネ	4	M10		
18			SP付ボルト	4	M8×15		
19			⊕SP付ボルト	37	M6×15		
20		ハスク J015	フロアマット	1			
21		ハスク S004	主変速マーク	1			
22		ハスク J060	フロアカバー M	1		50号機まで	
23		ハスク J118	モルトプレーン A	1			
24		ハスク J119	モルトプレーン B	2			
24		ハスク J119	モルトプレーン B	2			
25		ハスク J501	レバーストップ	1		71号機より	
26		ハスク J502	フロアカバー FR	1		} 96号機より	
27		ハスク J503	フロアカバー FC	1			
28		ハスク J504	フロアカバー FL	1			
29		ハスク O038	リビートタイ	2	RF140	71号機より	

15. ダクト関係



16. 付属品関係

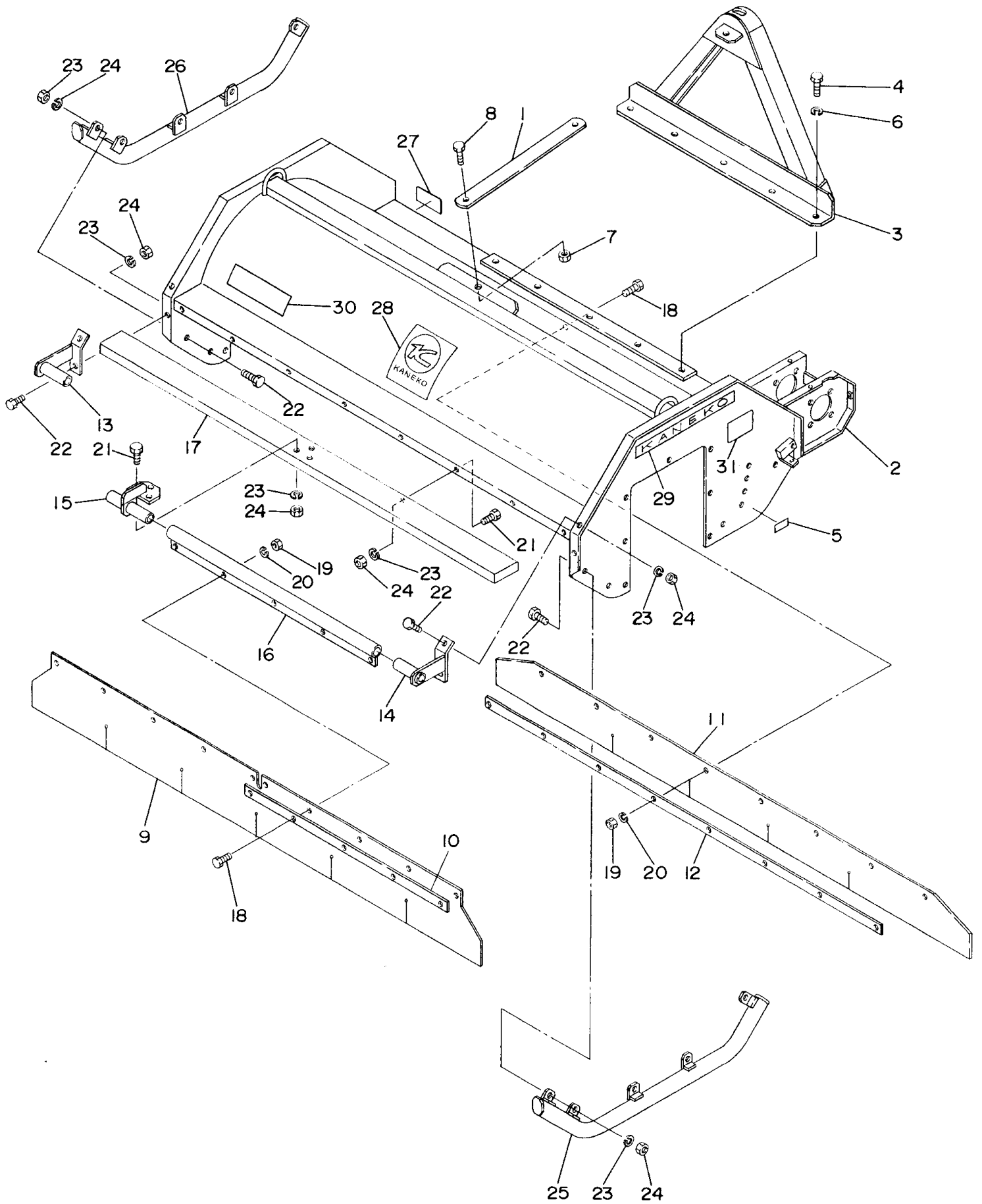


見番	出号	部番	部品名	個数	備考	小価	売格
1	ハスク	T002	スーパーモータ取扱説明書	1			
2	ハタク	T002	スーパーカー保証書	1			
3	ハツモ	T002	ピンポンチ φ5	1			
4	ハスク	T001	スパナ 32 mm	1			
5	エスキ	U004	説明書入用袋	1			
6	ハタク	T201	スパナ 10×13	1			
7	ハタク	T202	スパナ 13×17	1			
8	ハタク	T203	スパナ 17×19	1			
9	ハタク	T204	メガネレンチ 12×14	1			
10	ハタク	T205	モンキーレンチ 300 mm	1			
11	ハタク	T206	⊕ドライバー	1			
12	ハタク	T207	⊖ドライバー	1			
13	ハタク	T208	プライヤー	1			
14	ハタク	T218	六角棒レンチ 3 mm	1			
15	ハタク	T210	六角棒レンチ 4 mm	1			
16	ハタク	T212	六角棒レンチ 6 mm	1			
17	ハタク	T213	六角棒レンチ 8 mm	1			
18	ハタク	T214	六角棒レンチ 10 mm	1			
19	ハスク	T201	六角棒レンチ 5 mm	1			
20	ハタク	T215	油差シ 150 cc	1			
21	ハタク	T216	工具袋	1	No.3~No.20		

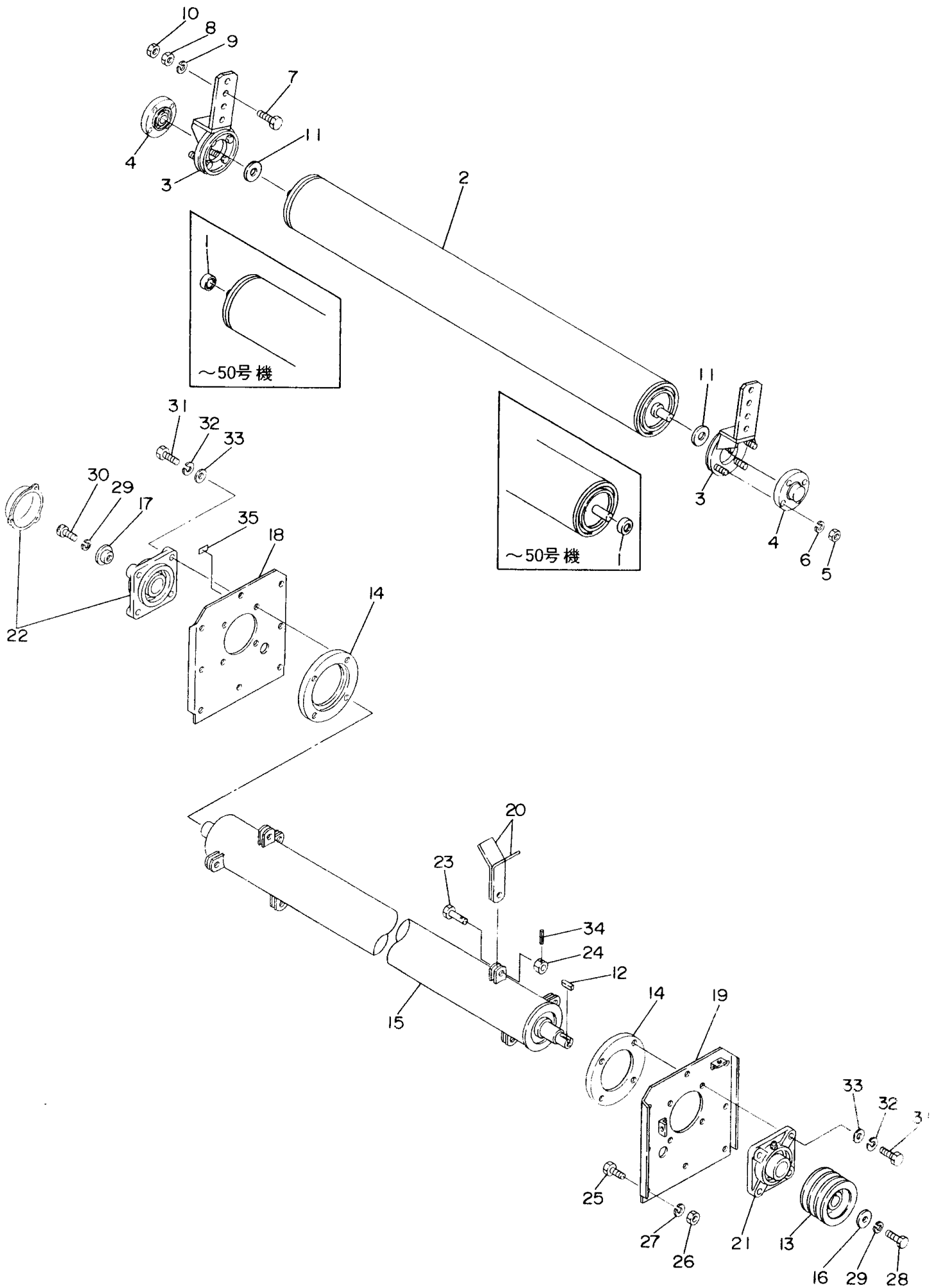
ハンマーナイフモアーパーツリスト
HAMMER KNIFE MOWER
PARTS LIST

KHM1600

17. ケーシング関係



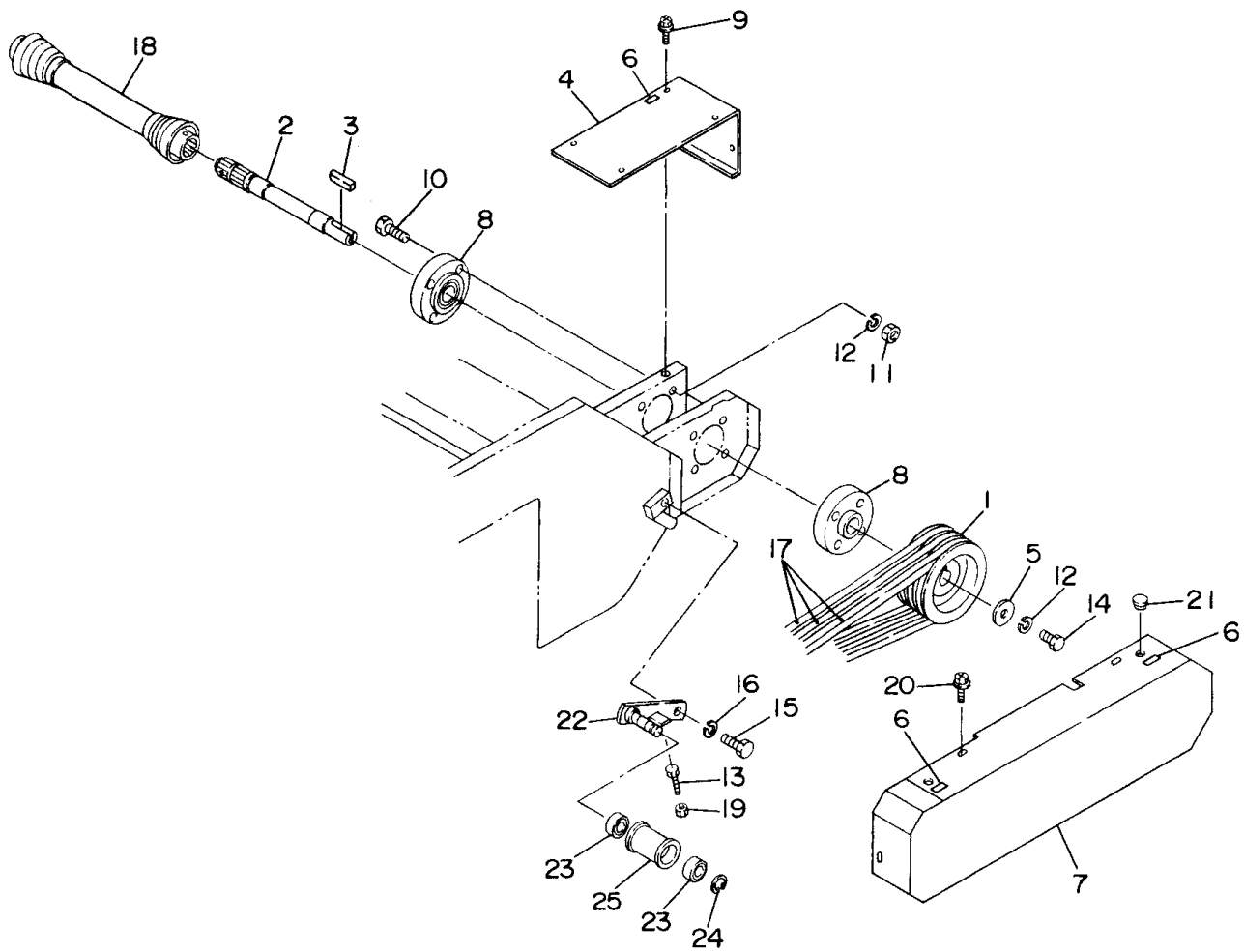
18. ローラ・ブレードシャフト関係



18. ローラ・ブレードシャフト関係

見番	出号	部番	部 品 名	個数	備 考		小 価	売 格
1		ハスモ C001	カラー	2		51号機より廃止		
2		ハスモ C100	ローラ	1				
3		ハスモ C200	ステー	2				
4			印ろう付丸フランジ	2	UCFC205+CE+GU2			
5			ナット	8	M10			
6			バネザガネ	8	M10			
7			ボルト	4	M16×50			
8			ナット	4	M16			
9			バネザガネ	4	M16			
10			U ナット	4	M16			
11		ハスモ C002	シールリング	2		51号機より		
12		ハスモ B001	キー	1	10×8-35			
13		ハスモ B002	従動プーリ	1				
14		ハハツ B003	フランジ	2				
15		ハスモ B100	ブレードシャフト	1				
16		ハハツ B005	ワッシャ	1				
17		ハハツ B006	特殊ワッシャ	1				
18		ハハツ B007	サイドプレート	1				
19		ハスモ B050	サイドプレート L	1				
20		0YY9139001	ナイフ	56				
21			印ろう付角フランジ	1	UCFS309			
22			印ろう付角フランジ	1	CUCFS309+CE			
23		ハハツ B012	ナイフ取付ピン	28				
24		ハハツ B013	セットカラー	28				
25			ボルト	16	M10×20			
26			ナット	16	M10			
27			バネザガネ	16	M10			
28			ボルト (8T)	1	M12×30			
29			バネザガネ	2	M12			
30			六角穴付ボルト	1	M12×30			
31			ボルト (8T)	8	M14×45			
32			バネザガネ	8	M14			
33			ヒラザガネ	8	M14			
34			スプリングピン	28	φ6×26			
35		ハカク S015	グリス注入マーク	1				

19. 駆動関係



19. 駆動関係

見番	出号	部 番	部 品 名	個数	備 考		小 価 格
1		ハスモ F001	駆動プーリ	1			
2		ハスモ F002	シャフト	1			
3		ハフミ B007	キー A	1	10×8-50		
4		ハスモ F003	シャフトカバー	1			
5		ハハツ F008	ワッシャ	1			
6		ハカク S015	グリス注入マーク	3			
7		ハスモ F300	ベルトカバー	1	29号機まで ハスモ F200		
8			印ろう付丸フランジ UCFC206	2			
9			⊕SP付ボルト	6	M6×15		
10			ボルト	8	M10×40		
11			ナット	8	M10		
12			バネザガネ	9	M10		
13			ボルト	1	M12×50		
14			ボルト (8T)	1	M10×30		
15			ボルト (8T)	1	M12×30		
16			バネザガネ	1	M12		
17			Vベルト	3	SB67		
18		ハスモ F004	ユニバーサルジョイント	1	AS100-500		
19			ナット	1	M12		
20			⊕SP付ボルト	4	M8×15 29号機まで M6×15		
21			膜付グロメット	2	C30-SG16A 51号機より C30-SG20A		
22~25		ハスモ F100	テンションプーリ組	1			
22		ハスモ F110	テンションアーム	1			
23			ベアリング	2	600 ₄ LLU		
24			C型止め輪 軸用	1	φ20		
25		ハスク C037	テンションプーリ	1			

memo.