

# エレガント

AK-G2400・3600・4800・7200・14000



AK-G3600U

AK-G7200U

## ●主要諸元

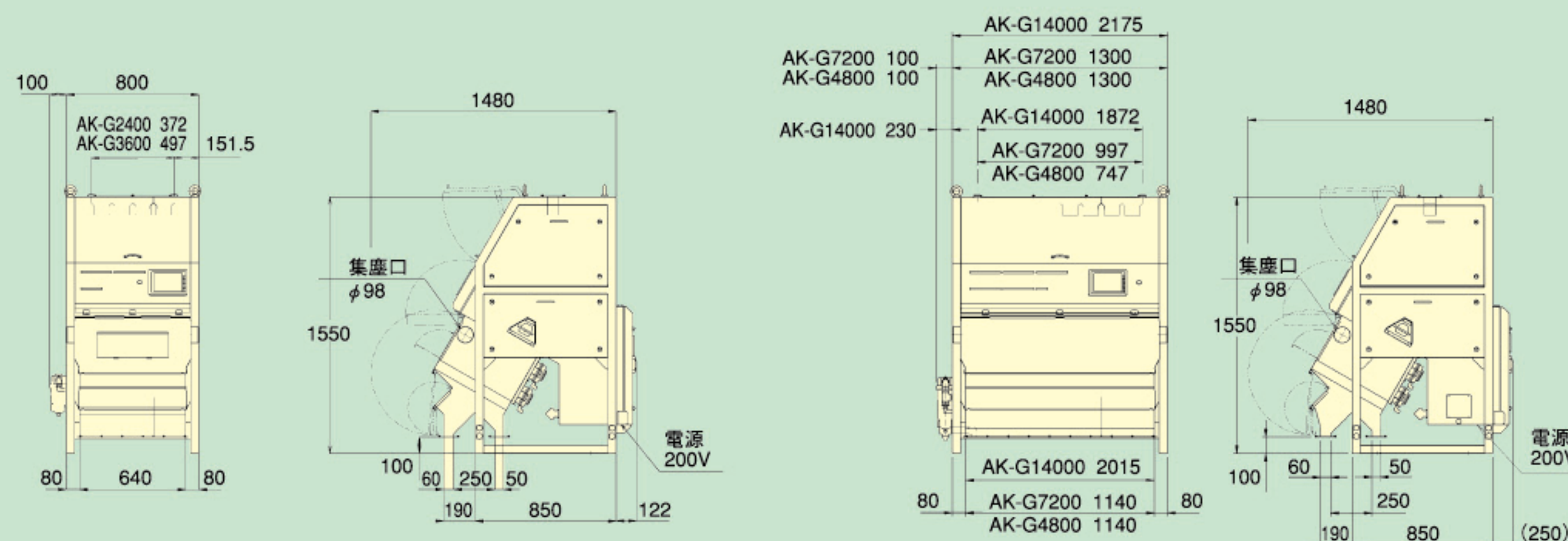
型式名	標準仕様		本体	AK-G2400	AK-G3600	AK-G4800	AK-G7200	AK-G14000
			ユニット付	AK-G2400U	AK-G3600U	AK-G4800U	AK-G7200U	—
型式名	同色異物除去仕様		本体	AK-G2400T	AK-G3600T	AK-G4800T	AK-G7200T	AK-G14000T
			ユニット付	AK-G2400TU	AK-G3600TU	AK-G4800TU	AK-G7200TU	—
区分※1			5・6					
最大処理能力(玄米) ※2			800~2,400kg/h	1,200~3,600kg/h	1,600~4,800kg/h	2,400~7,200kg/h	4,800~14,000kg/h	
シュート (5mmピッチ仕様)			1次:40、2次:20	1次:60、2次:20	1次:80、2次:40	1次:120、2次:40	1次:240、2次:60	
消費電力(三相200V)			本体1.2kw ユニット0.92kw	本体1.4kw ユニット0.92kw	本体2.2kw ユニット1.2kw	本体2.7kw ユニット1.2kw(0.4kw×3)	本体4.8kw —	
光源			標準仕様LED×2色(青or緑or赤or白) 同色異物除去仕様LED×2色(青or緑or赤or白) 十近赤外					
外形寸法 (幅×奥行×高さ)		本体(mm)	900×1,235×1,550	900×1,235×1,550	1,400×1,235×1,550	1,400×1,235×1,550	2,405×1,235×1,550	
		ユニット付(mm)	1,751×1,812×4,794	1,751×1,812×4,794	2,585×2,701×5,416	2,585×2,701×5,416	—	
エア消費量			240~600 ℓ/min	320~800 ℓ/min	480~1,200 ℓ/min	640~1,440 ℓ/min	1,280~3,000 ℓ/min	
ダスト集塵機吸入空気量			15m <sup>3</sup> /min	15m <sup>3</sup> /min	30m <sup>3</sup> /min	30m <sup>3</sup> /min	28~56m <sup>3</sup> /min	
標準装備			●フィーダーフィードバック&ソフトスタート機能 ●メモリー保存可能数100件 ●簡易脱着式シュート仕様 ●ワイパーブレード ●メンテナンス用エアガン ●残留除去装置(エアークリーナー) 付き昇降機 ※3					
オプション			●コンプレッサ ●エアードライヤ ●補助エアータンク ●集塵機 ●集塵機用接続管 ●除塵送風機 ●除塵送風機用架台 ●接続管 ●各種シュート配管材 ●エア配管材					

※1: 区分 5…50Hz仕様、6…60Hz仕様。 ※2: 原料の状態や使用環境により異なります。 ※3: ユニット付のみ。 ※4: AK-G14000/G14000Tのユニット付は別途見積りとなります。  
※5: 昇降機を延長する場合は機長に適したバケット仕組が必要となります。

## ■外形寸法図(本体) 単位:mm

AK-G2400、AK-G2400T/ AK-G3600、AK-G3600T

AK-G4800、AK-G4800T/ AK-G7200、AK-G7200T  
AK-G14000、AK-G14000T



※( )内寸法はAK-G7200、AK-G7200Tの値です。



ご飯、おいしいね…!  
もう一杯で消費拡大!!



●外観・仕様・図面は改良のため予告なく変更することがあります。  
●印刷インクの性質上、実際の色とは異なって見える場合もあります。  
●機械は取扱説明書をよく見て正しく使いましょう。

お求めは信用とサービスの行き届く当店で…

●ホームページアドレス/ <http://www.kanekokk.co.jp/>

**金子農機株式会社**

本社 〒348-8503 埼玉県羽生市小松台1-516-10 ☎ 048(561)2111(代)  
 ・北海道営業所 ☎ 01267(4)2130 ・大阪営業所 ☎ 072(652)2828  
 ・東北営業所 ☎ 022(235)9011 ・中部サービスセンター ☎ 072(652)2828  
 ・関東営業所 ☎ 048(561)2112 ・九州営業所 ☎ 0942(45)0600  
 ・新潟営業所 ☎ 0258(22)2131 ・東京事務所 ☎ 03(3862)2459  
 ・金沢サービスセンター ☎ 076(249)7210



# 大型施設・プロ仕様色彩選別機エレガント 選別に優れたLED・イーグルアイプラス搭載!



## 流調タンク付、大型粉摺り機対応

### 可変自由自在の定量供給フィーダー、供給量の調整は全100段階!

- 品種ごとに不良品混入率が変わっても、選別精度の誤差を防ぎます。
- 粉摺りからの供給量が不安定な時でも、選別精度は安定します。

### 新型エジェクターで高速選別!

国産初の選別機専門メーカー(株)安西製作所のオリジナルエジェクターを搭載。塩粒から岩石まで、何でも選別できる空気銃だから安心です。お米の選別にも、繊細かつ丈夫なパフォーマンスを実現します。例えば、1チャンネルのエジェクターだけで、1秒間に約1,000回の高速度選別が可能。仮に原料の全てが不良品でも、確実に除去できる速さです。

### メンテナンスが楽々



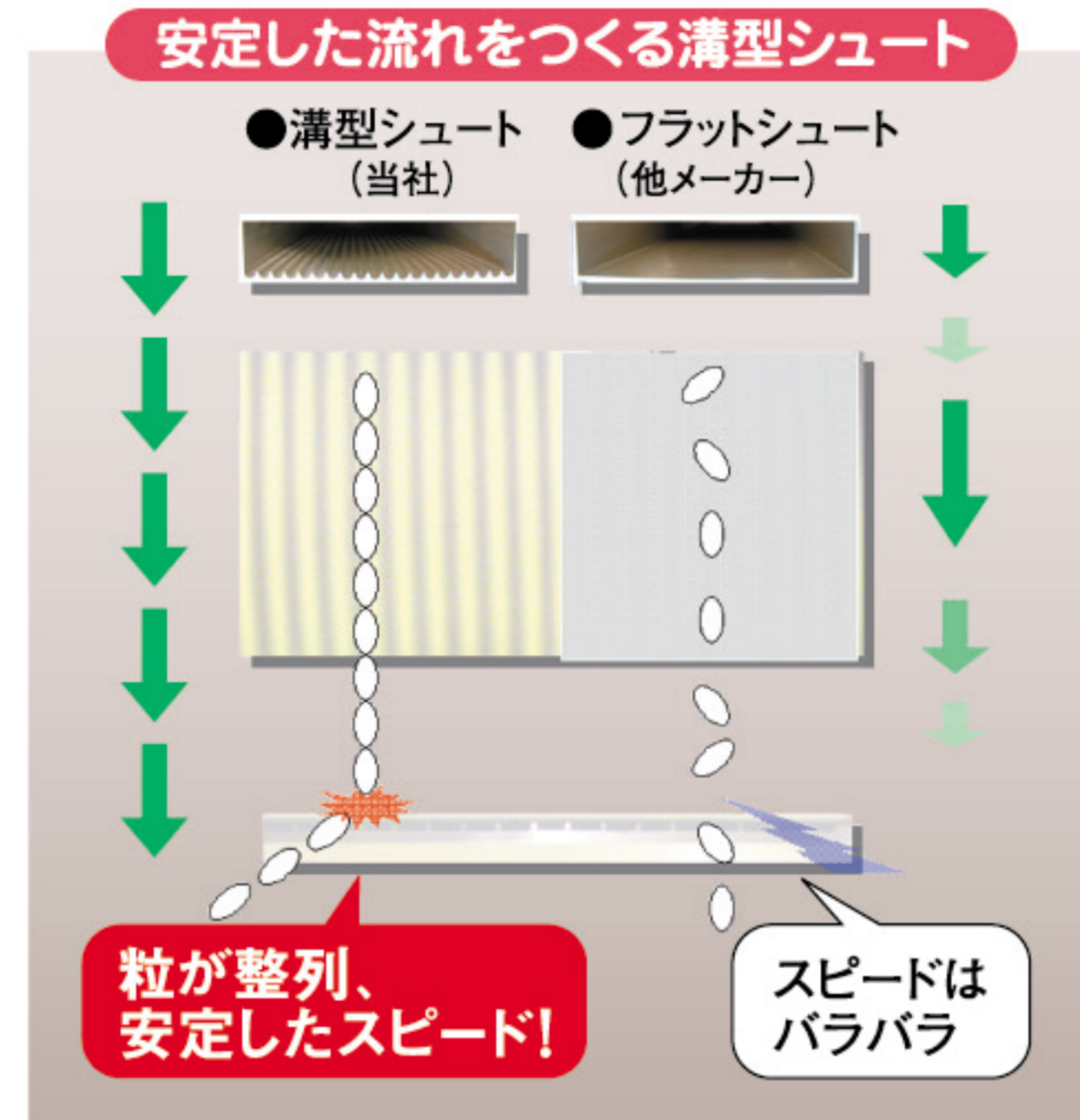
シュートが汚れて、エアークリーニングだけでは追いつかない時も着脱式なので、メンテナンス作業が楽にできます。また、標準装備のワイパーブレードが観察部のホコリを自動クリーニング。安心して選別作業が行えます。

### ユニットタイプには自動掃除モード搭載!

掃除ボタンを押せば、自動で昇降機下部のエアブローを開始します。

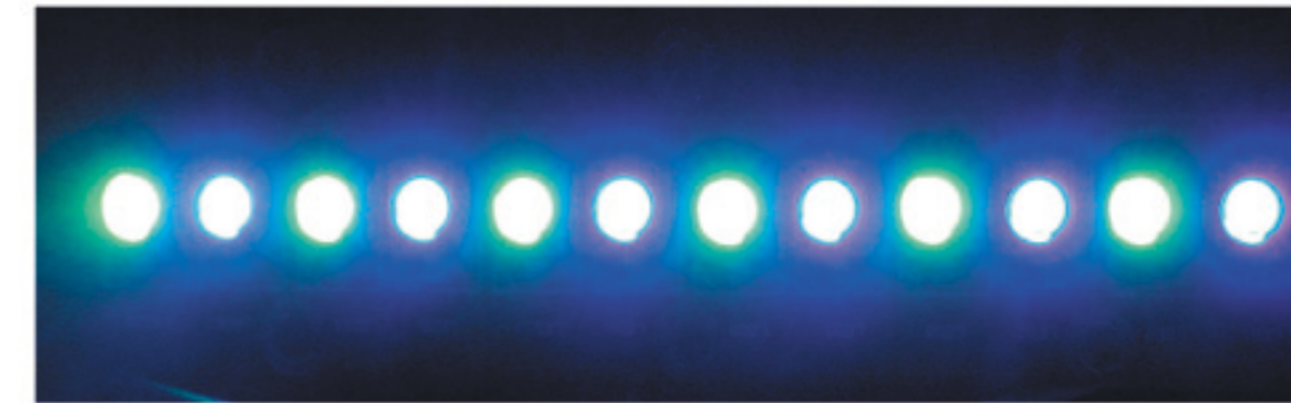
### 極細シュート採用。

「精度+能力」重視の極細5ミリ幅シュートの採用。コンパクトなボディで高精度と大流量を実現。



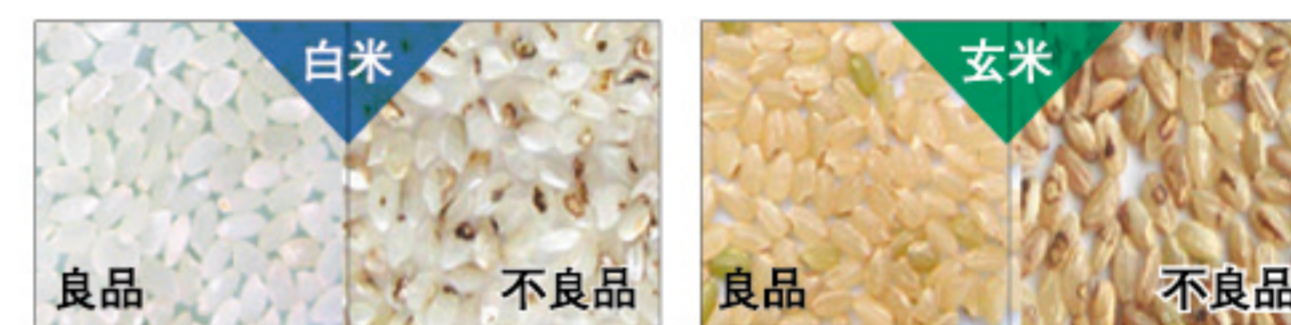
### 異物除去精度が格段にUP!

高い不良品混入率の原料にも対処し、消費者からのクレームにも対応できるよう、被害粒・異物を除去します。



### LED光源を搭載

- 蛍光灯の約10倍に及ぶ抜群の耐久性。
  - 低温・省エネ・暖気不要で、環境に優しい設計です。
- 光源は用途に応じて緑・青・赤・白の中から2色のLEDを選べます。特に緑色LEDは、玄米の生き青粒を除去せずに選別します。またTタイプは、同色異物除去に威力を発揮する近赤外LEDを搭載しました。



圧倒的に汚れに強く、わずかな色も見逃さない。

### 新型観察眼 イーグルアイプラス

カメムシ斑点米がさらに見やすく鮮明になり、極小黒点米も見逃しません。糠や埃による誤作動が起こりにくいため、常に安定した選別ができます。メーカーによる大がかりなメンテナンスも不要です。

#### フォトセンサー

黒点1mmφを観察した場合、センサーには、小さい点としか見えていない。

#### イーグルアイプラス

CCDカメラ以上の性能を求め、開発した新型観察眼です。0.2mm相当の観察スペックに加えて、汚れにも圧倒的に強く、常に高レベルの安定した選別を実現します。

### 大型カラータッチパネルでカンタン操作

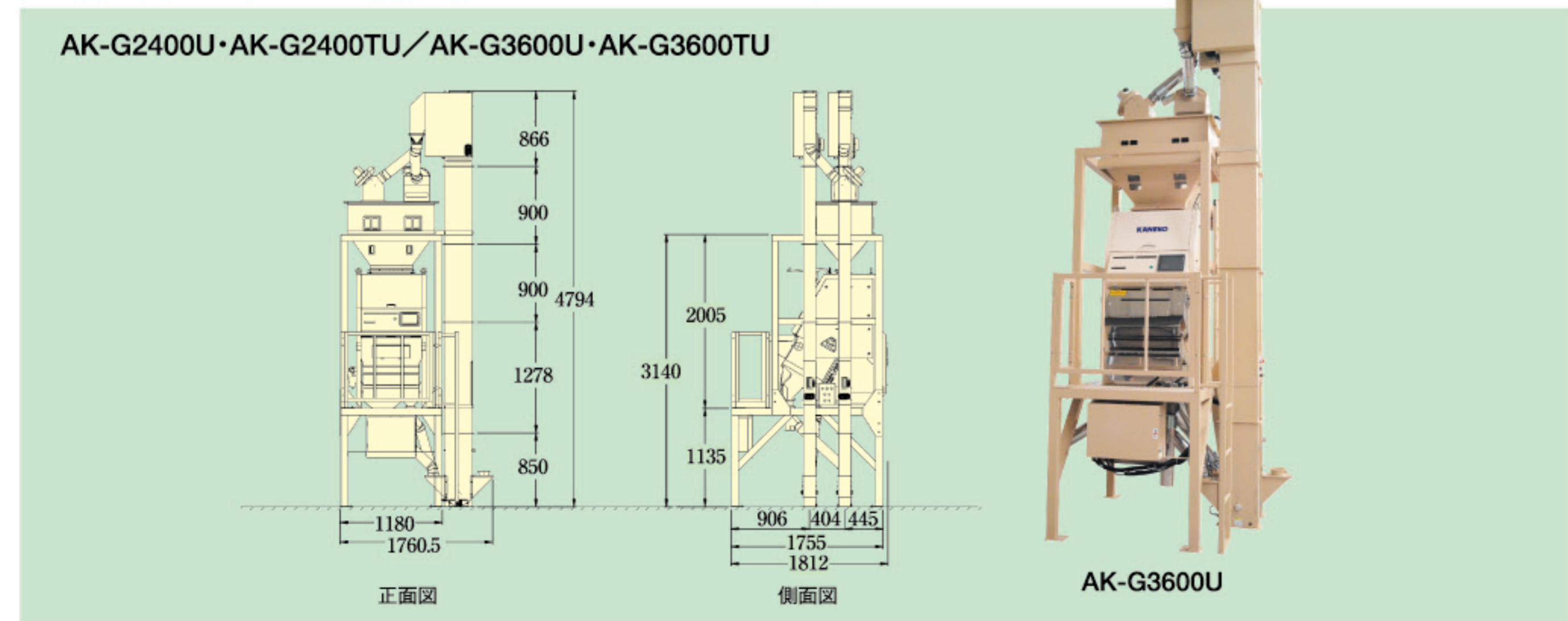
始業前点検、異常履歴・100件のメモリ登録など充実した機能を取り揃えております。



### ハイパー選別モードを搭載

ヤケ・シラタの同時選別ができます。

#### ■外形寸法図(ユニット付) 単位:mm ※本体寸法図は後頁。



#### ■外形寸法図(ユニット付) 単位:mm ※本体寸法図は後頁。

