

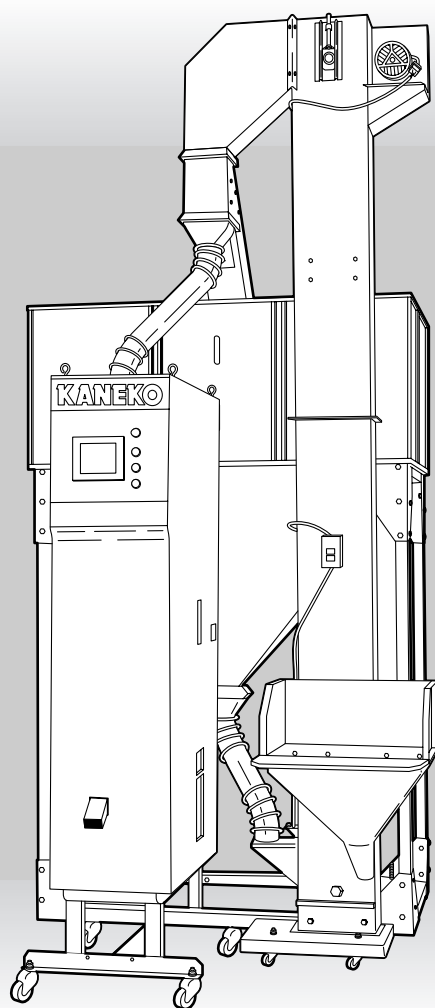
PARTS CATALOG

オペティ-サポーター

色彩選別機セットシステム

付帯設備

MODEL	<i>TAG-05D</i>	<i>TAG-05DT</i>	<i>TAG-M600</i>
	<i>TAG-10D</i>	<i>TAG-10DT</i>	
	<i>TAG-20D</i>	<i>TAG-20DT</i>	
	<i>TAG-30D</i>	<i>TAG-30DT</i>	



ご注文について

- ① 部品をご注文の際には、型式・部番・部品名・個数を明示するとともに、製造番号をご連絡ください。
- ② FAXの場合は、部品番号・部品名・個数・製造番号をご明記願います。
(同一部品に対するご督促は、その旨ご明示ください。)
- ③ ご注文の部品は、原則として、誤送以外の返品は認めません。
- ④ 弊社製品には、当社指定の純正部品をご使用願います。
(市販の類似品を使用されますと、早期破損や性能を低下する原因となります。)
- ⑤ 運賃は、別途申し受けます。

このパーツカタログは、次に示す『色彩選別機セットシステム』のサービス部品を収録したものです。

TAG-05D・TAG-10D・TAG-20D・TAG-30D

TAG-05DT・TAG-10DT・TAG-20DT・TAG-30DT

TAG-M600

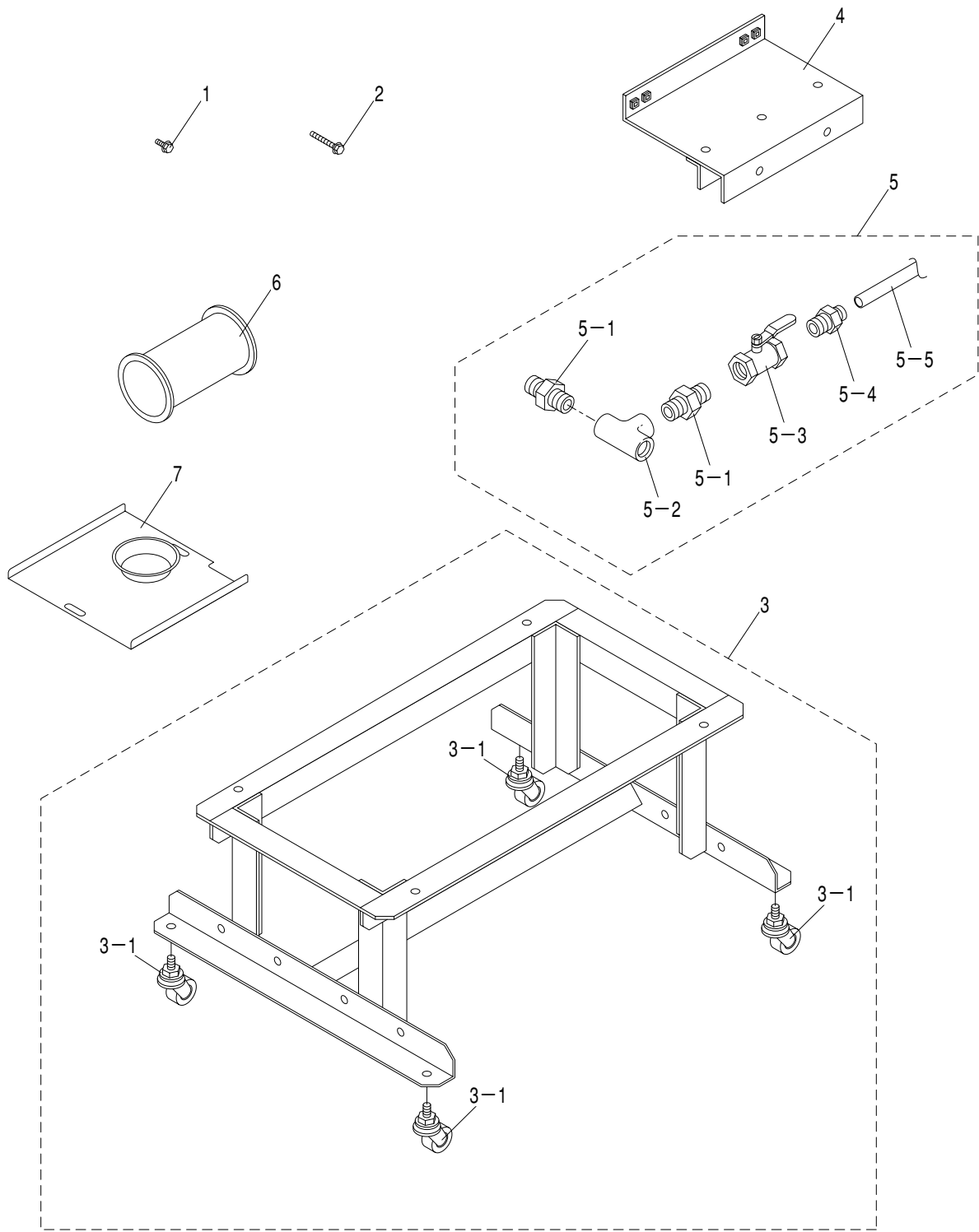
ご注意

- (1) このパーツカタログ発行以降、部品が新設または、変更された場合あるいは、誤記等の訂正は部品回章にてお知らせ致しますので、必ずパーツカタログに追加または、訂正をお願い致します。
- (2) このパーツカタログ発行以降、改訂版カタログが発行された場合は、必ず改訂版カタログをご使用ください。
- (3) 本カタログ上のイラストは部品の位置、形状を部品注文に支障の無い範囲で示してありますので、本カタログのみにより製品の整備等を行わないでください。
- (4) 本カタログの記載部品は予告なしに、削除、変更、非販売とする場合がありますのでご了承ください。

目 次

色選架台05・10	1
色選架台20	3
色選架台30	5
架台・タンク	7
張込みホッパー	9
貯留部側板	11
昇降機上部	13
昇降機下部	15
増設用昇降機	17
小物部品	19

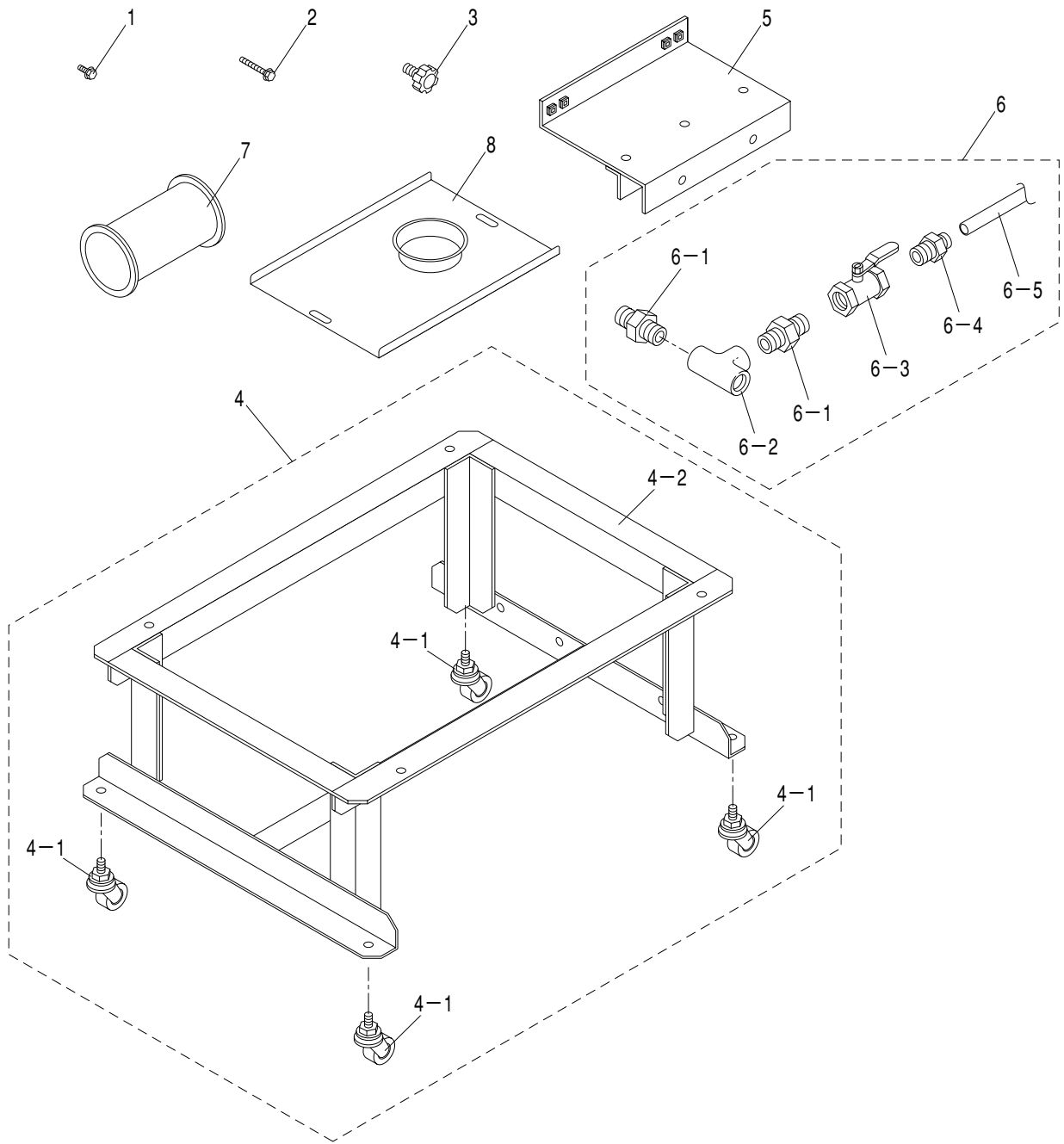
色選架台



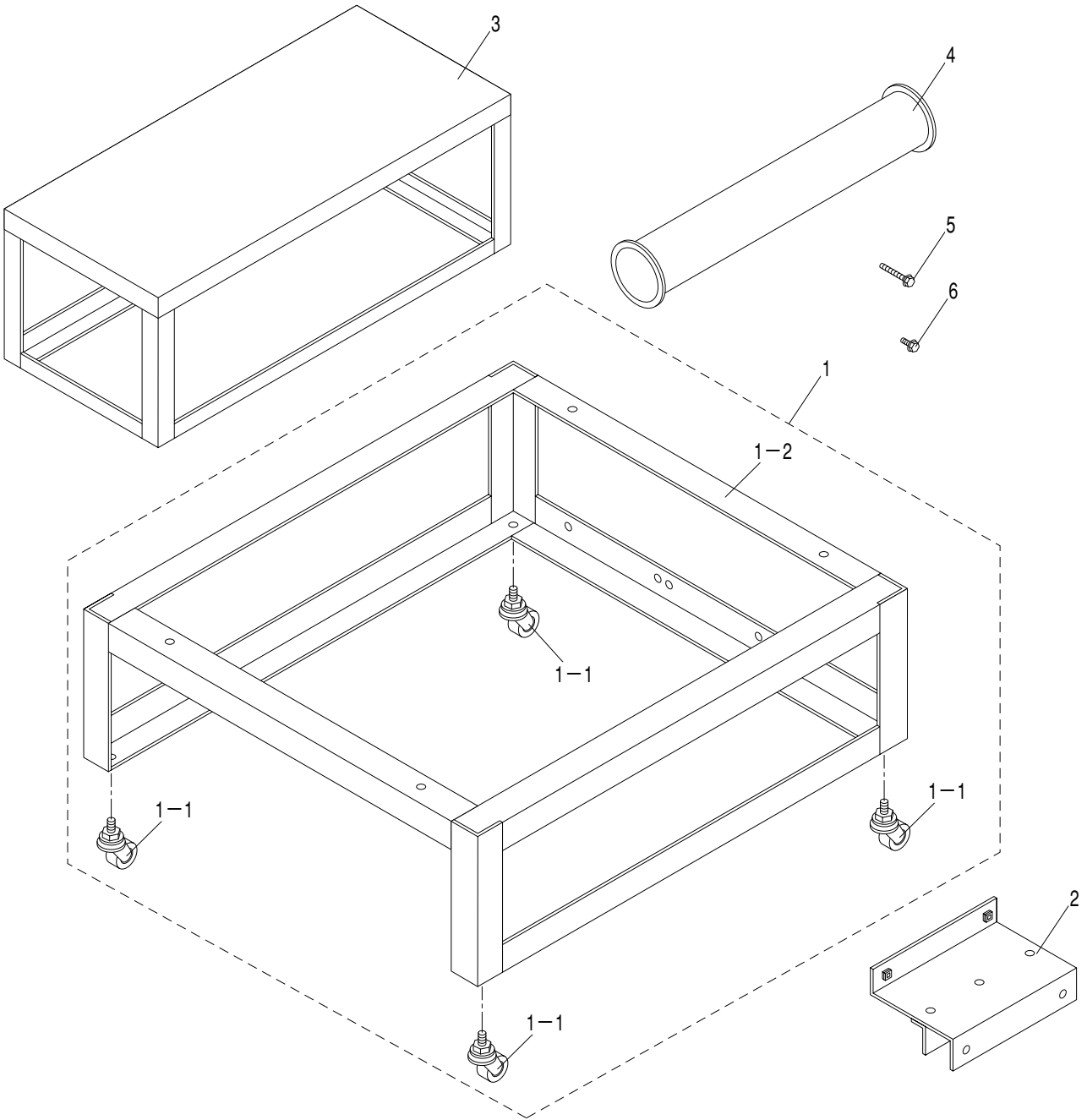
色選架台

見出し 番号	部品番号	部 品 名	一 台 個 数		備 考
			TAG-05	TAG-10	
1	0BS1110820	P.S付六角ボルト	2	2	M8*20
2	0BS1110870	P.S付六角ボルト	2	2	M8*70
3	120725A000	色選架台組	1	1	
3-1					
3-2					
4	120718B100	繋材組	1	1	
5	120718T000	エア-配管関係	1	1	
5-1					
5-2					
5-3					
5-4					
5-5					
6	120718U001	色選シュート	1	1	
7	120725U100	投入口組立	1	1	

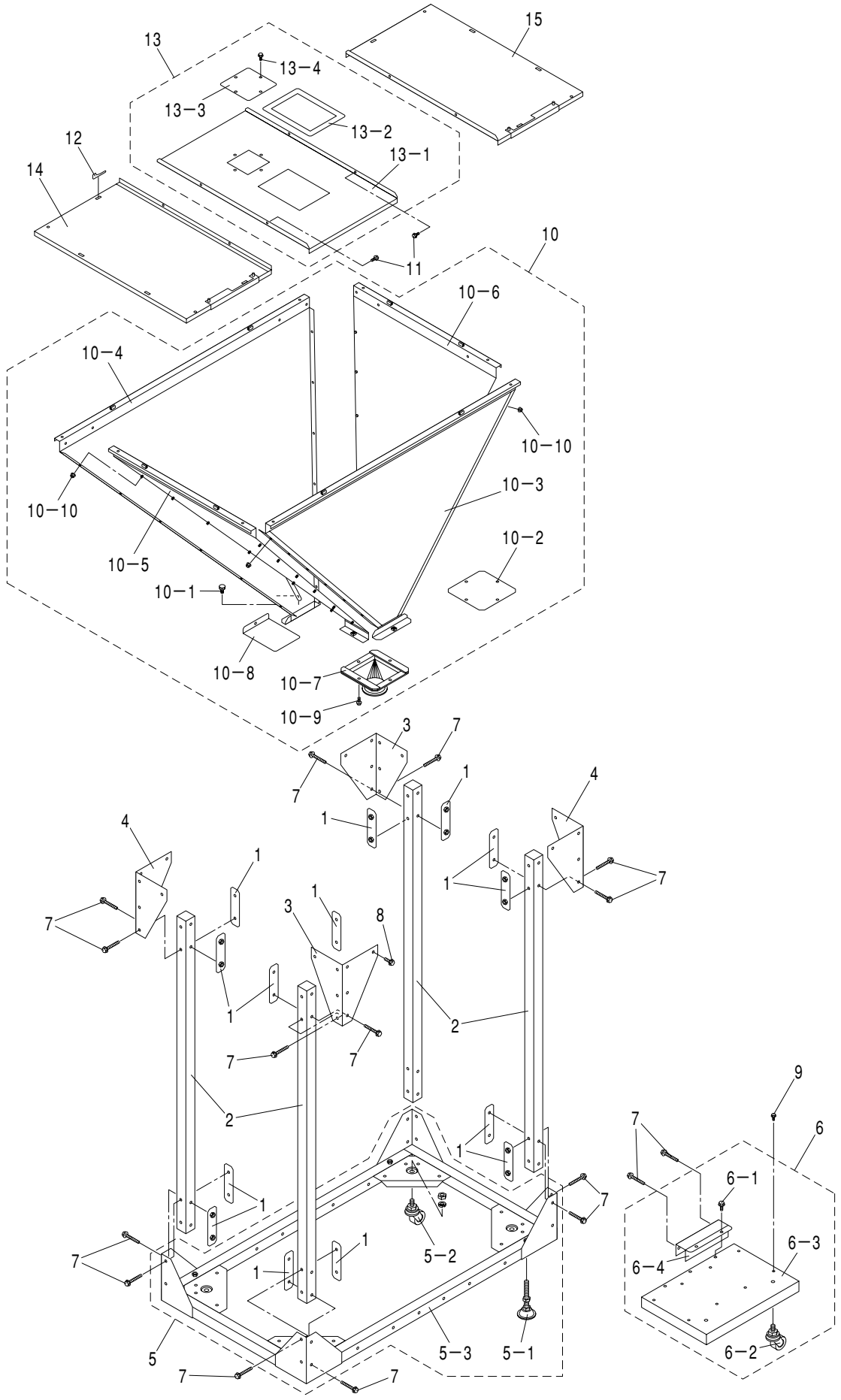
色選架台



色選架台



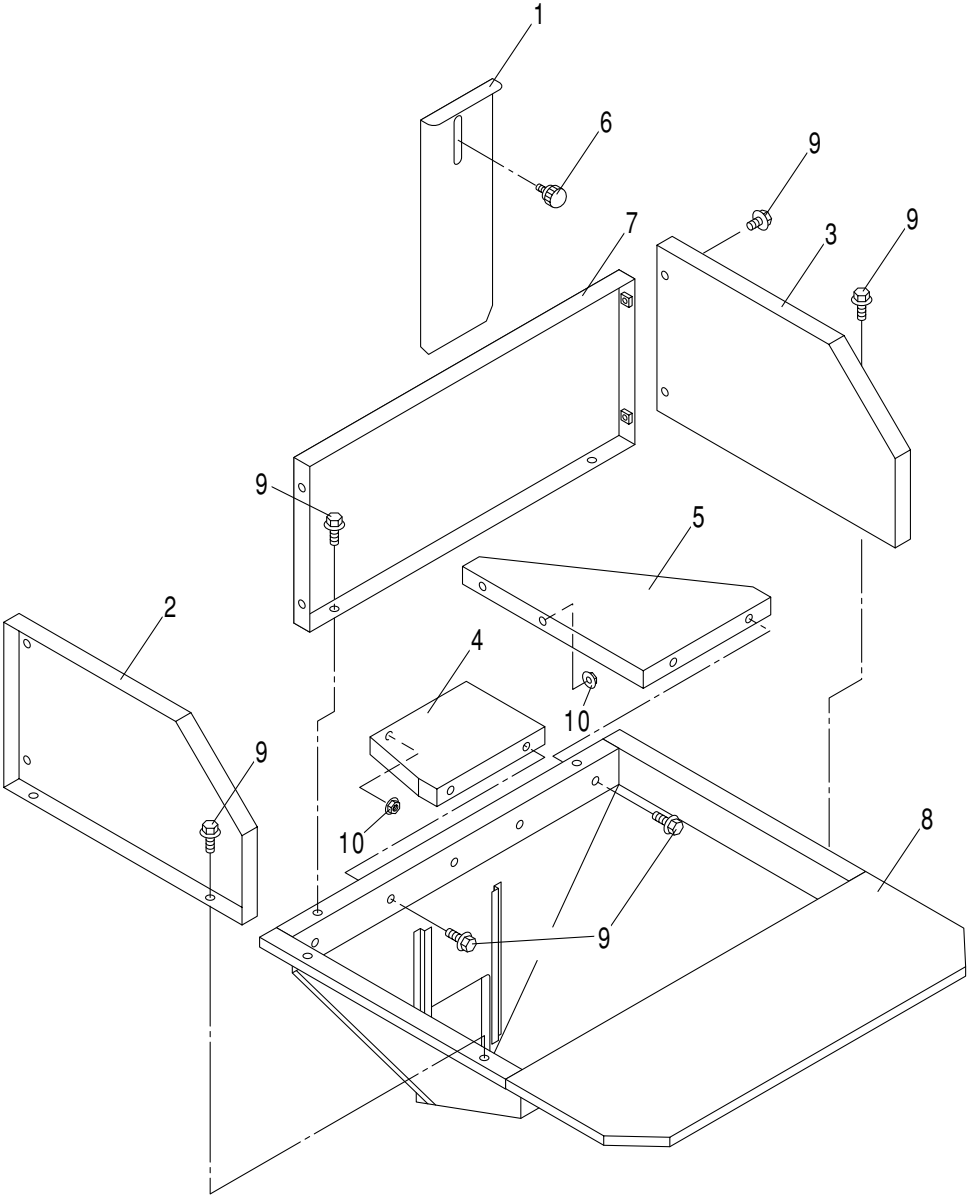
架台・タンク



架台・タンク

見出し 番号	部品番号	部品名	一 台 個 数				備 考
			TAG 05	TAG 10	TAG 20	TAG 30	
1	120701U001	補強板	16	16	16	16	
2	120717A001	フレーム	4	4	4	4	
3	120717A002	フレームステイA	2	2	2	2	
4	120717A003	フレームステイB	2	2	2	2	
5	120717A050	下架台組立	1	1	1	1	
5-1	120701A001	アジャスターフット	4	4	4	4	
5-2	132602B003	捻込キャスター	4	4	4	4	
5-3	120717A100	下架台組	1	1	1	1	
6	120717A200	昇降機架台組	1	1	1	1	
6-1	0BS1110820	P.S付六角ボルト	2	2	2	2	M8*20
6-2	132602B003	捻込キャスター	2	2	2	2	
6-3	120717A210	昇降機架台	1	1	1	1	
6-4	120717A220	取付材	1	1	1	1	
7	0BS1110870	P.S付六角ボルト	34	34	34	34	M8*70
8	0BS1110820	P.S付六角ボルト	16	16	16	16	M8*20
9	0BD1110618	タイトスポルト	6	6	6	6	M6*18
10	120717L000	タンク組立	1	1	1	1	
10-1	032828E101	ユリヤ化粧ネジ	1	1	1	1	
10-2	120717L001	タンク組立用治具	1	1	1	1	
10-3	120717L100	前板組立A	1	1	1	1	
10-4	120717L200	後板組立A	1	1	1	1	
10-5	120717L300	左板組立	1	1	1	1	
10-6	120717L400	右板組立	1	1	1	1	
10-7	120717L500	角丸シュート組立	1	1	1	1	
10-8	120717L600	シャッタ組立	1	1	1	1	
10-9	0BD1110612	タイトスポルト	4	4	4	4	M6*12
10-10	0ND1111060	タイトスナット	24	24	24	24	M6
11	0BD1110612	タイトスポルト	4	4	4	4	M6*12
12	040907U009	側板止めくさび	8	8	8	8	
13	120717P100	上部中板組立	1	1	1	1	
13-1	120717P101	上部中板	1	1	1	1	
13-2	120717P102	上部塞ぎ材	1	1	1	1	
13-3	120717P103	上部点検蓋	1	1	1	1	
13-4	0BD1110612	タイトスポルト	4	4	4	4	M6*12
14	120717P200	上部左板組立	1	1	1	1	
15	120717P300	上部右板組立	1	1	1	1	

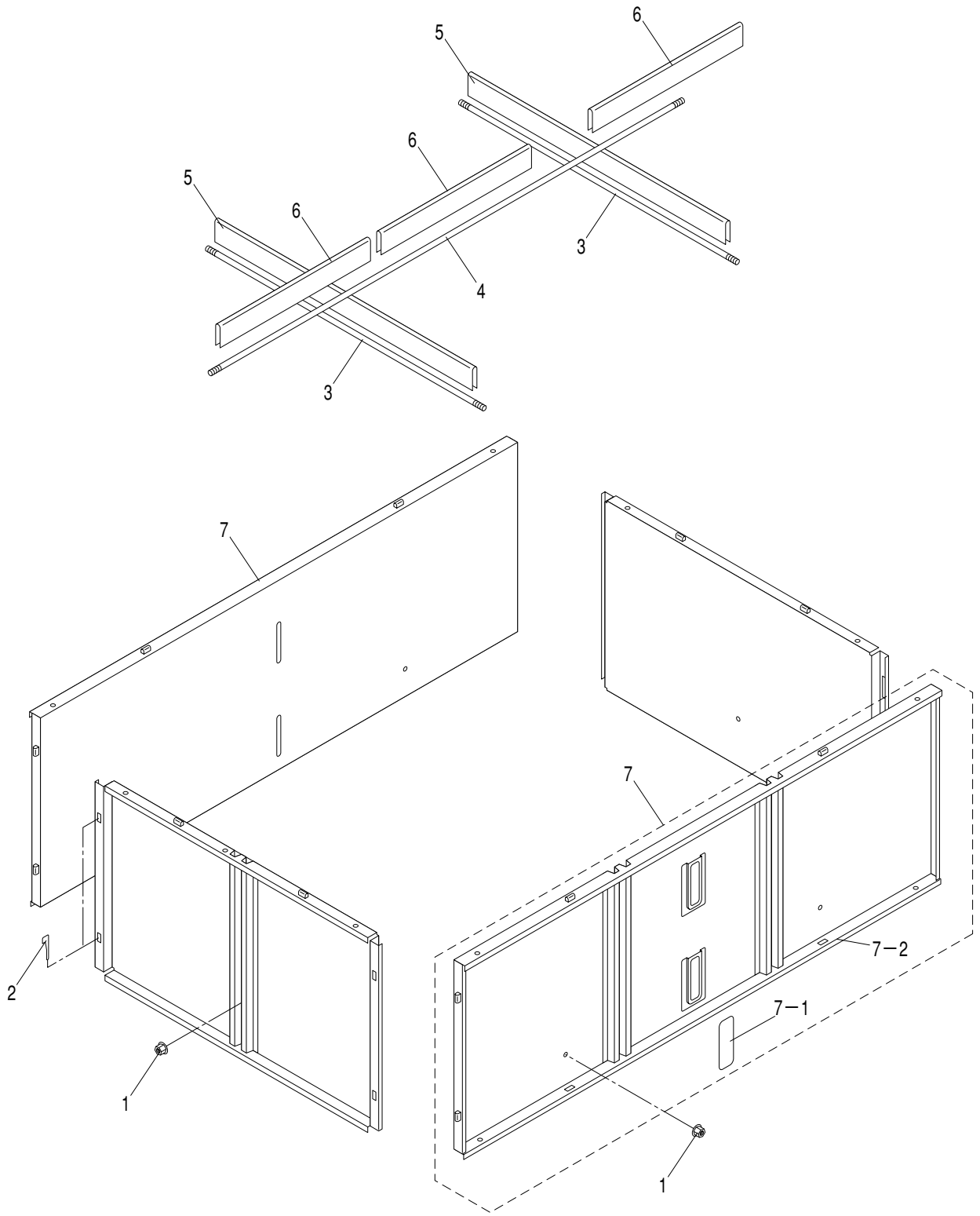
張込みホッパー



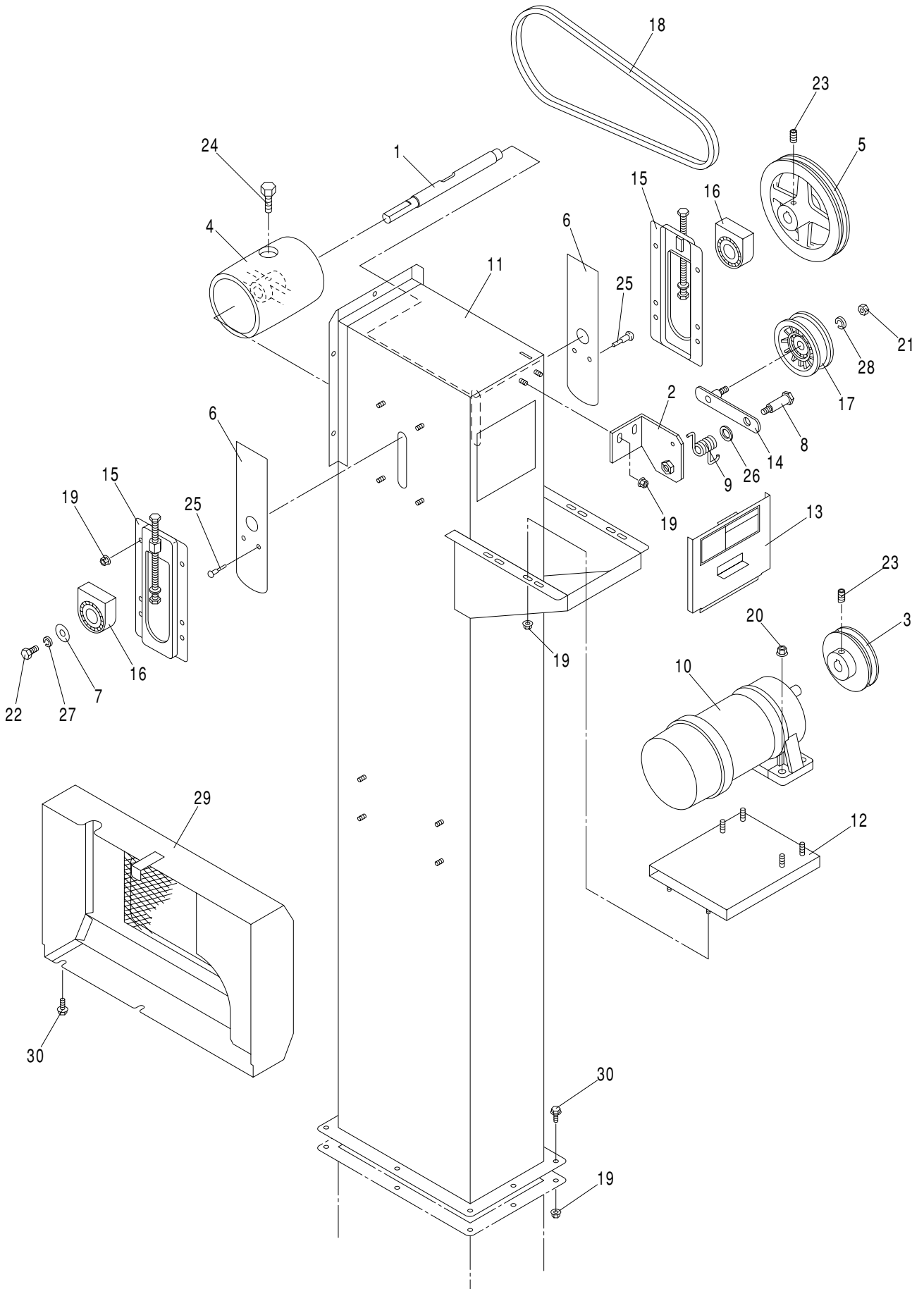
張込みホッパー

見出し 番号	部品番号	部 品 名	一 台 個 数				備 考
			TAG 05	TAG 10	TAG 20	TAG 30	
1	120710M001	シャッター	1	1	1	1	
2	120710M002	補助枠左	1	1	1	1	
3	120710M003	補助枠右	1	1	1	1	
4	120721M001	ホッパー押さえ板左	1	1	1	1	
5	120721M002	ホッパー押さえ板右	1	1	1	1	
6	032828E101	ユリヤ化粧ネジ	1	1	1	1	
7	120710M010	補助枠後組	1	1	1	1	
8	120710M100	ホッパー組立B	1	1	1	1	
9	0BD1110612	タイトスポルト	14	14	14	14	M6*12
10	0ND1111060	タイトスナット	4	4	4	4	M6

貯留部側板



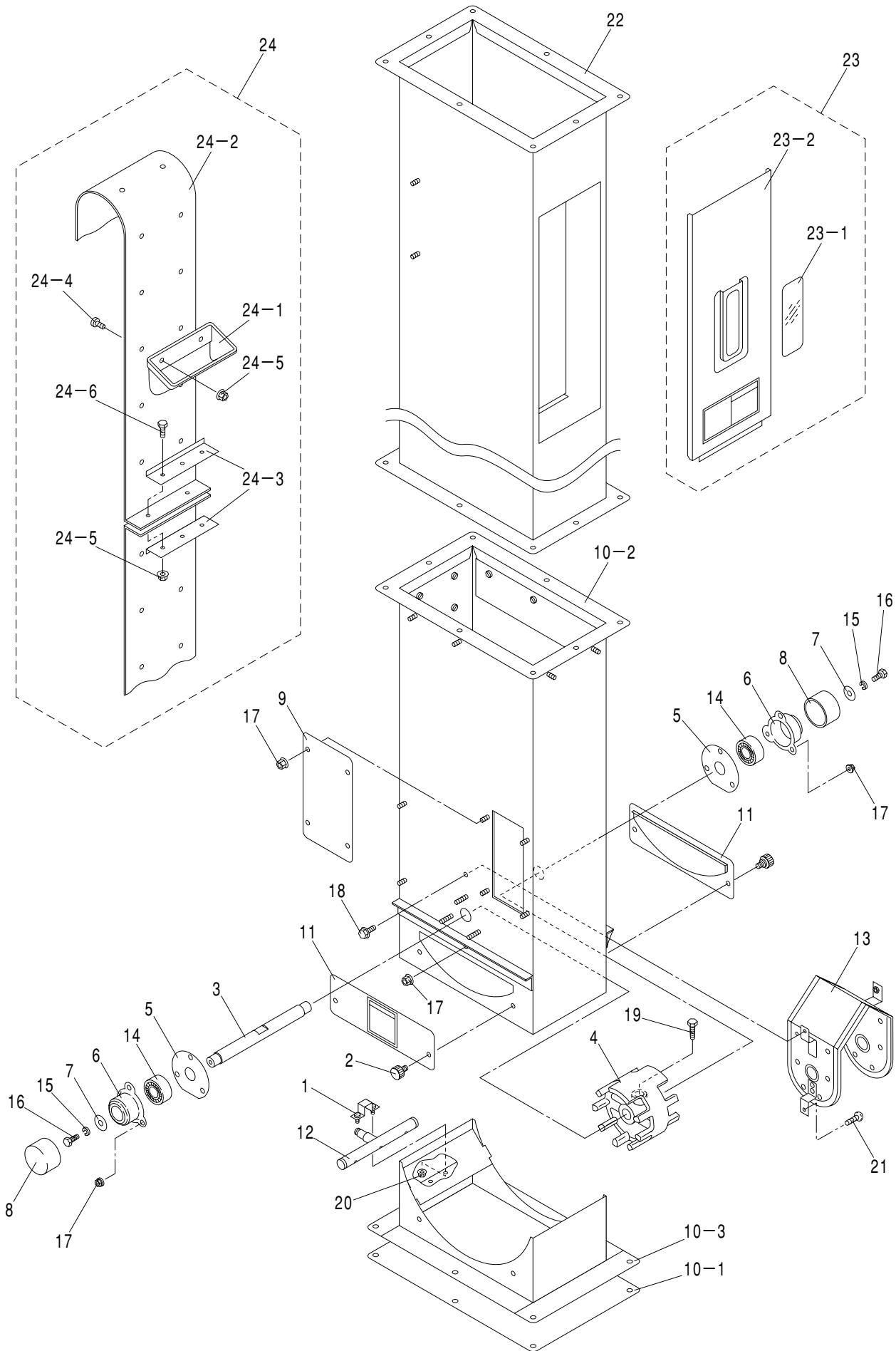
昇降機上部



昇降機上部

見出し 番号	部品番号	部 品 名	一 台 個 数				備 考
			TAG 05	TAG 10	TAG 20	TAG 30	
1	454014P101	昇降機上部軸	1	1	1	1	
2	120703P101	テンション取付台	1	1	1	1	
3	120719P101	94Vプーリ	1	1	1	1	
4	032611P202	上部平プーリ	1	1	1	1	
5	120703P103	162Vプーリ	1	1	1	1	
6	440611P103	防塵板	2	2	2	2	
7	132907C006	特殊座金	1	1	1	1	
8	292611P402	アームピン	1	1	1	1	
9	131320P207	テンションバネ	1	1	1	1	
10	454014B005	ギヤモータ東芝	1	1	1	1	
11	120719P110	昇降機頭部組	1	1	1	1	
12	454014P130	モータベーススライド板組	1	1	1	1	
13	120703P120	昇降機上部蓋	1	1	1	1	
14	454014P160	テンションアーム組立	1	1	1	1	
15	440611P120	ガイド組立	2	2	2	2	
16	0YY8211011	ベアリング	2	2	2	2	CS203DDU/HT2
17	0YY8312002	テンションプーリ	1	1	1	1	45SRF22D
18	0DA0740033	Vベルト	1	1	1	1	SA33
19	0ND1111060	タイトスナット	30	30	30	30	M6
20	0ND1111080	タイトスナット	4	4	4	4	M8
21	0NA1111100	六角ナット	1	1	1	1	M10
22	0BA1110612	六角ボルト	1	1	1	1	M6*12
23	0CL4208015	六角穴付トメネジ	2	2	2	2	M8*15
24	0BA1110820	六角ボルト	1	1	1	1	M8*20
25	0KR9103008	丸リベット	4	4	4	4	φ3*8
26	0WA1030160	平座金	1	1	1	1	M16
27	0WB1010060	バネ座金	1	1	1	1	M6
28	0WB1010100	バネ座金	1	1	1	1	M10
29	120703P600	頭部駆動カバー組立	1	1	1	1	
30	0BD1110612	タイトスポルト	20	20	20	20	M6*12
31							
32							
33							
34							
35							
36							
37							
38							
39							
40							
41							
42							
43							
44							
45							
46							
47							
48							
49							

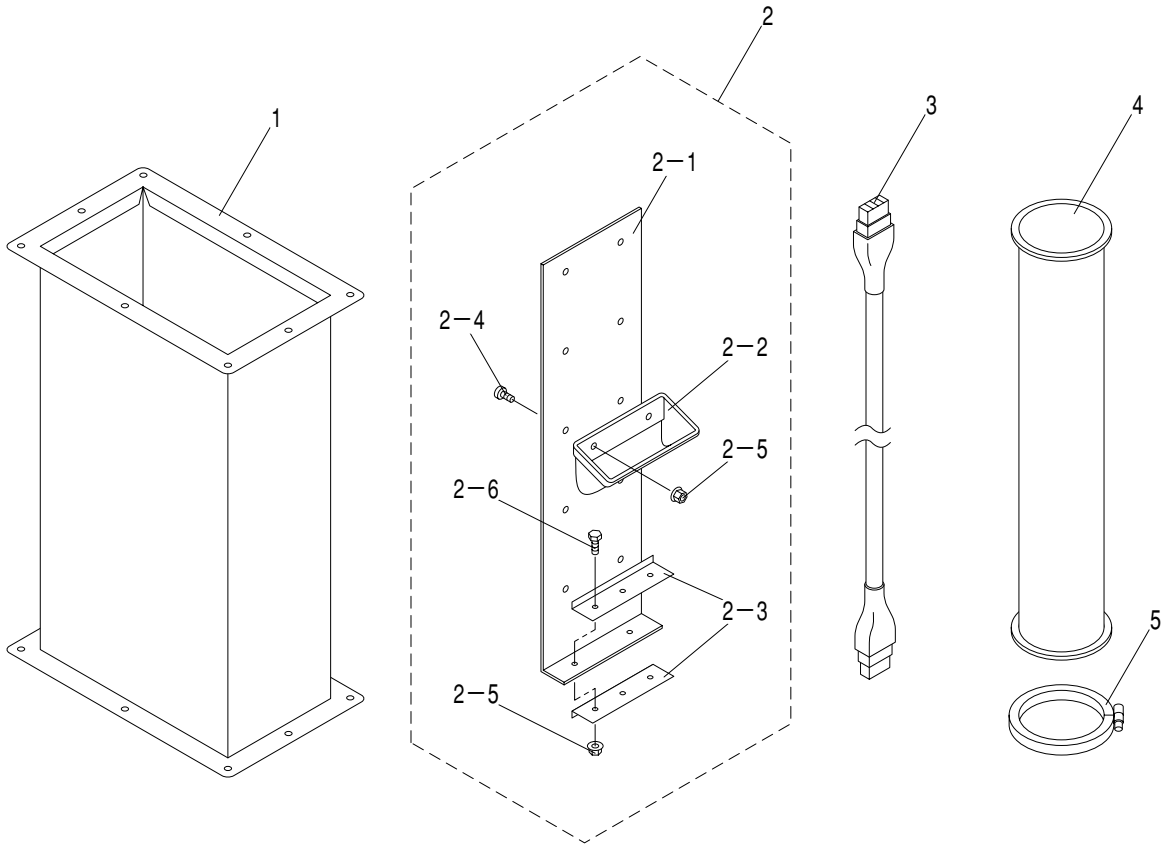
昇降機下部



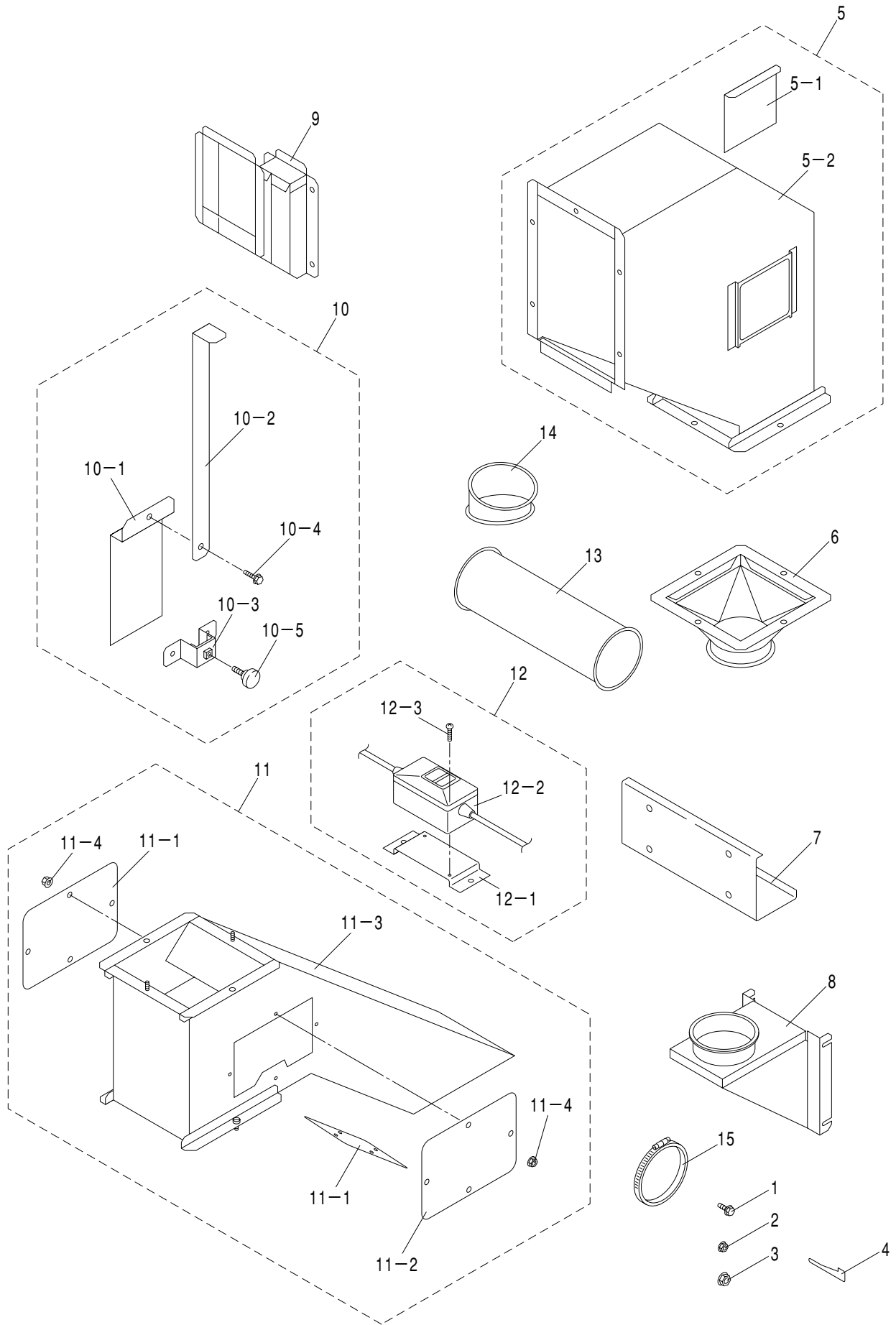
昇降機下部

見出し 番号	部品番号	部品名	一 台 個 数				備 考
			TAG 05	TAG 10	TAG 20	TAG 30	
1	204016A402	押え金具A	1	1	1	1	
2	032828E101	ユリア化粧ネジ	4	4	4	4	
3	454014P251	下部軸	1	1	1	1	
4	032611P102	中プーリ	1	1	1	1	
5	132602P120	メタルケース当材	2	2	2	2	
6	130745C001	下部コンベア用鋼板メタルケース	2	2	2	2	
7	132907C006	特殊座金	2	2	2	2	
8	311232P101	ベアリングカバー	2	2	2	2	
9	120719P201	塞ぎ板	1	1	1	1	
10	120719P210	昇降機下部組	1	1	1	1	
10-1	120703P211	下部底板	1	1	1	1	
10-2	120703P220	下部胴組	1	1	1	1	
10-3	120703P230	下部丸底板組	1	1	1	1	
11	120703P240	駆動部カバー組立	2	2	2	2	
12	120703P260	掃除口組立	1	1	1	1	
13	032611P110	防止板組立	1	1	1	1	
14	0JA5106203	ベアリング	2	2	2	2	
15	0WB1010060	バネ座金	2	2	2	2	M6
16	0BA1110612	六角ボルト	2	2	2	2	M6*12
17	0ND1111060	タイトスナット	12	12	12	12	M6
18	0BD1110612	タイトスボルト	2	2	2	2	M6*12
19	0BA1110820	六角ボルト	1	1	1	1	M8*20
20	0ND1111040	CWタイトスナット	2	2	2	2	M4
21	0CD1006012	トラス小ねじ	2	2	2	2	M6*12
22	120719P310	窓付中間胴組	1	1	1	1	
23	120703P320	点検蓋組立	1	1	1	1	
23-1	443236L101	穀量窓	1	1	1	1	
23-2	120703P330	点検蓋組	1	1	1	1	
24	120719P400	バケット・ベルト組	1	1	1	1	
24-1	032611P301	バケット	57	57	57	57	
24-2	120719P401	平ベルト	1	1	1	1	L=5800
24-3	032611P303	継ぎ金具	2	2	2	2	
24-4	0BR1100615	バケットネジ	114	114	114	114	M6*15
24-5	0ND1111060	タイトスナット	117	117	117	117	M6
24-6	0BA1110620	六角ボルト	3	3	3	3	M6*20

增設用升降機



小物部品



小物部品

見出し 番号	部 品 番 号	部 品 名	一 台 個 数				備 考
			TAG 05	TAG 10	TAG 20	TAG 30	
1	0BD1110612	タイトスボルト	9	9	9	9	M6*12
2	0ND1111060	タイトスナット	29	29	29	29	M6
3	0ND1111080	タイトスナット	4	4	4	4	M8
4	040907U009	側板止めくさび	2	2	2	2	
5	120702P100	頭部B組立A	1	1	1	1	
5-1	440611P101	点検蓋	1	1	1	1	
5-2	120702P110	頭部B組立B	1	1	1	1	
6	120716P100	角丸シュート組立	1	1	1	1	
7	120716P200	掛け金具組立	1	1	1	1	
8	120716P300	タンク下ホッパー組	1	1	1	1	
9	120716P400	投入口組	1	1	1	1	
10	120716P500	手動シャッター関係	1	1	1	1	
10-1	120716P501	シャッター板	1	1	1	1	
10-2	120716P502	レバー板	1	1	1	1	
10-3	120716P550	シャッター固定組	1	1	1	1	
10-4	0BS1110820	P.S付六角ボルト	1	1	1	1	M8*20
10-5	0BG1020815	ノブボルト	1	1	1	1	M8*15 KGB-2
11	120716P600	オーバーフロー組立	1	1	1	1	
11-1	120716P601	点検窓A	2	2	2	2	
11-2	120716P602	点検窓B	1	1	1	1	
11-3	120716P610	オーバーフロー組	1	1	1	1	
11-4	0ND1111060	タイトスナット	12	12	12	12	M6
12	120716T000	操作スイッチ組立	1	1	1	1	
12-1	120716T001	スイッチ取付板	1	1	1	1	
12-2	120716T002	押しボタンスイッチ	1	1	1	1	
12-3	0CA1004020	ナベ小ねじ	2	2	2	2	M4*15
13	120716U001	タンクシュート	1	1	1	1	
14	120705U001	エビ管	12	12	12	12	
15	120705U002	接続バンド	17	17	17	17	



まごころで奉仕する **一心子** 農業機械

金子農機株式会社

- 本社・羽生工場 〒348-8503 埼玉県羽生市小松台 1-516-10
営業本部 電話 (048)-561-2111 (代)
施設部 電話 (048)-561-1741
技術本部 電話 (048)-561-2115
生産本部 電話 (048)-561-2114
経営管理部 電話 (048)-561-2113
羽生工場 電話 (048)-561-2114
- 北海道営業所 〒068-2165 北海道三笠市岡山 440-18
電話 (01267)-4-2130
- 札幌事務所 〒064-0954 北海道札幌市中央区宮の森4条 6-2-20-401
電話 (011)-614-6630
- 秋田営業所 〒010-0952 秋田県秋田市山王新町 5-8
電話 (018)-863-4288 (代)
- 仙台営業所 〒984-0042 宮城県仙台市若林区大和町 2-12-18
電話 (022)-235-9011 (代)
- 新潟営業所 〒940-1146 新潟県長岡市下条町 686
電話 (0258)-22-2131 (代)
- 関東支店 〒348-8503 埼玉県羽生市小松台 1-516-10
電話 (048)-561-2112
- 東京事務所 〒103-0004 東京都中央区東日本橋 2-26-11 (MKKビル1F)
電話 (03)-3862-2459
- 金沢営業所 〒921-8062 石川県金沢市新保本 1-390
電話 (076)-249-7210
- 大阪営業所 〒567-0854 大阪府茨木市島 1-13-6
電話 (072)-652-2828~7
- 名古屋事務所 〒485-0029 愛知県小牧市中央 5-15
電話 (0568)-44-9560
- 岡山営業所 〒702-8022 岡山県岡山市福成 2-12-18
電話 (086)-263-5231~2
- 高松営業所 〒769-0102 香川県高松市国分寺町国分 843-1
電話 (087)-874-6470 (代)
- 福岡営業所 〒839-0809 福岡県久留米市東合川 8-1-1
電話 (0942)-45-0600
- 南九州営業所 〒880-1301 宮崎県東諸県郡綾町大字入野前平 4409-2
電話 (0985)-30-7917
- パーツセンター 〒348-8503 埼玉県羽生市小松台 1-516-10
電話 (048)-563-0532