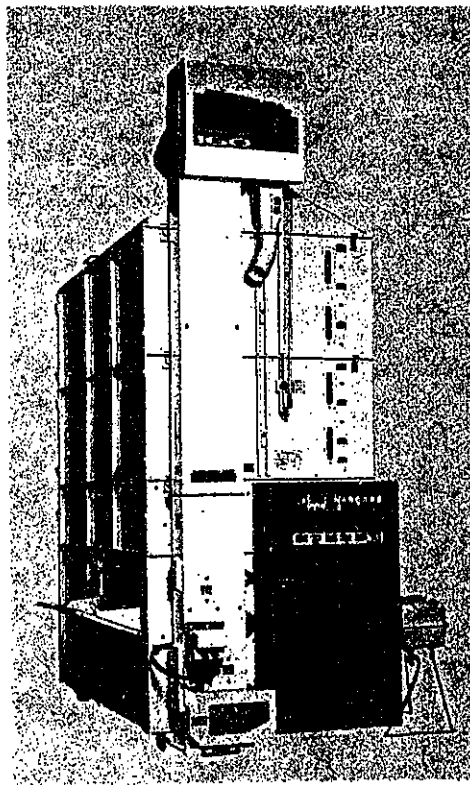


# PARTS LIST

**ス-ピ-ィ-ト**

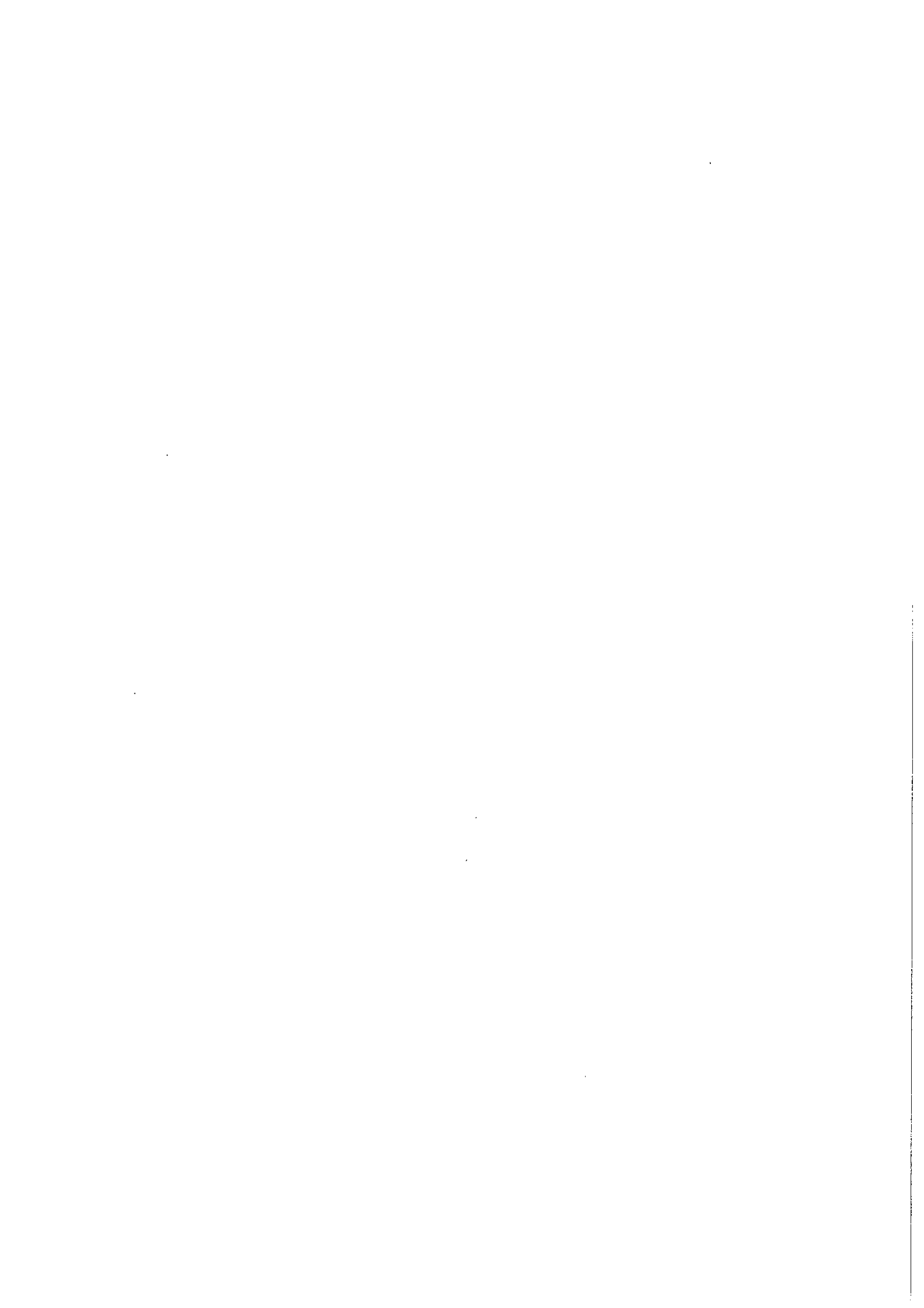
**EA-SR**

EA-100SR · 130SR · 160SR · 190SR



**KANEKO** AGRICULTURAL MACHINERY CO., LTD.

D94-P01



# 目次

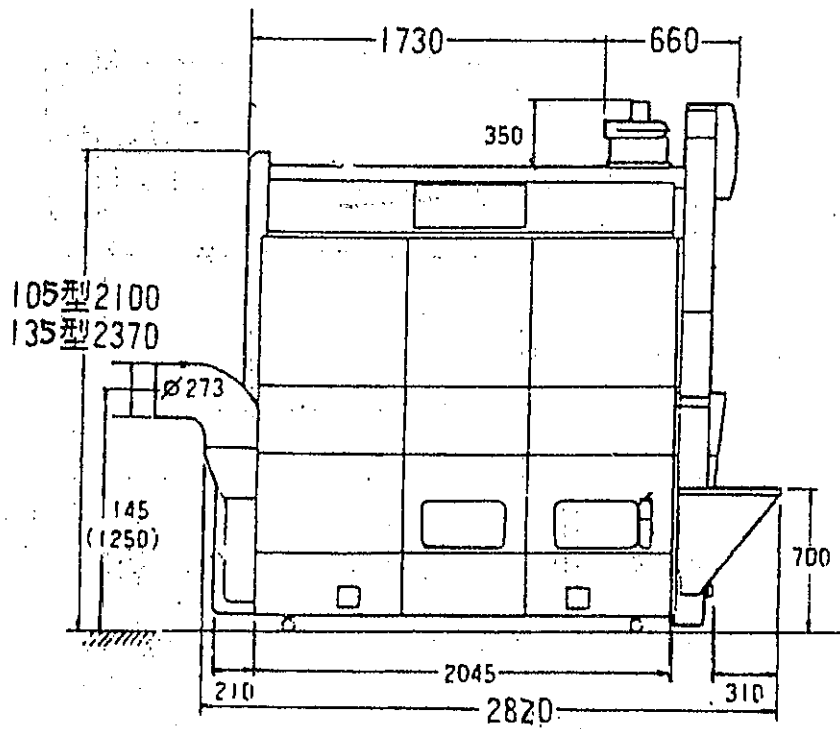
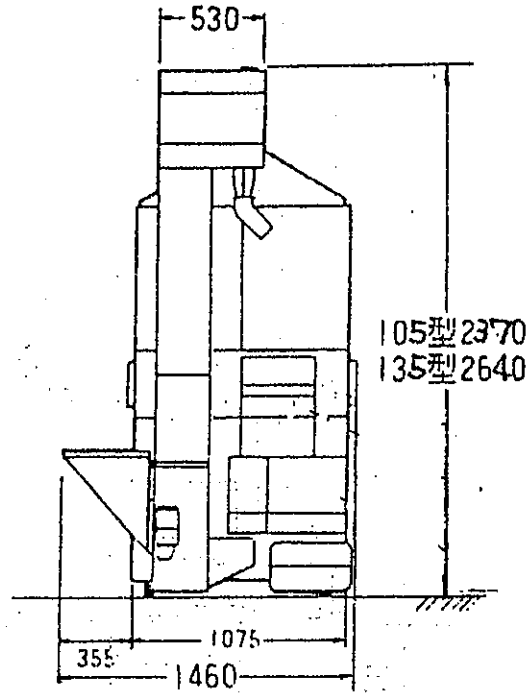
1. 乾燥機の外観と寸法	1
2. 乾燥機・梱包の組合わせ	7
3. 下部本体側板関係	10
4. 車輪底板関係	12
5. 下部コンベア関係	14
6. 制御板・繰出し部関係	16
7. ハーナ関係	18
8. 駆動部関係	22
9. ハーナカバー関係	25
10. 送風機関係	26
11. 下部電装関係	28
12. 乾燥部関係	32
13. 制御盤関係	34
14. 貯留槽、カバー関係	42
15. 昇降機関係	51
16. 上部コンベア関係	54
17. Vベルトとベアリング	56
18. 接続コード、センサー関係	57

[注意] 図中の□印、見出し番号は1994年(H6)度の設計変更  
部品で従来部品とは異なります、注意して下さい。

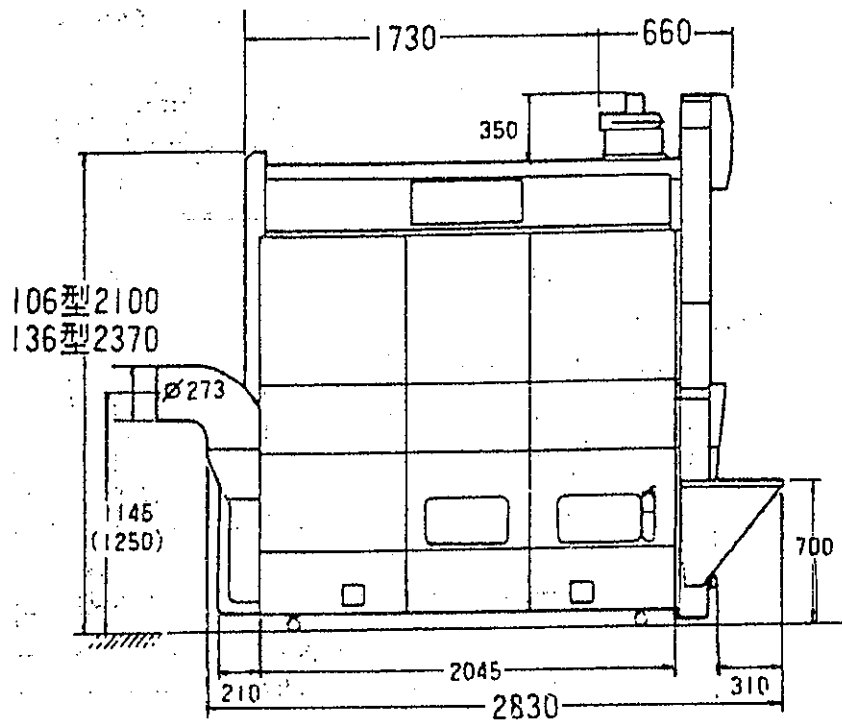
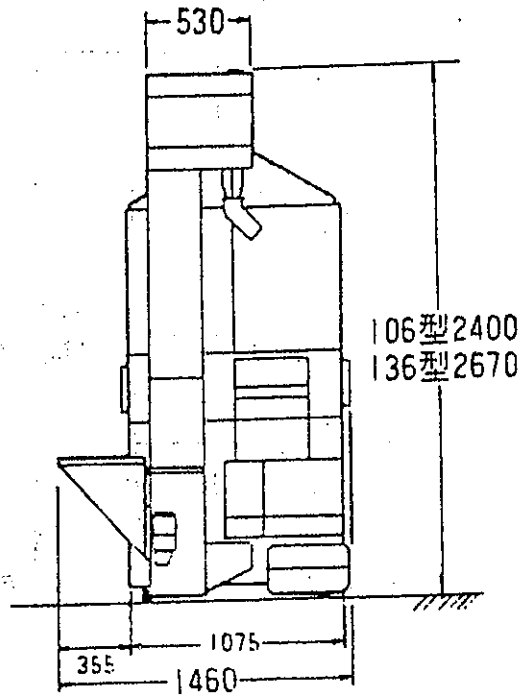
## 吸引乾燥機の主要諸元

型式		EA-100SR	EA-130SR	EA-160SR																																			
区分		S2Y・S3Y	S2Y・S3Y	S2Y・S3Y																																			
穀物処理量	籾 (kg) (容積重560kg/m <sup>3</sup> )	200~1010	200~1310	200~1610																																			
	麦 (kg) (容積重680kg/m <sup>3</sup> )	250~1220	250~1590	250~1960																																			
機体寸法	全長 (mm)	2690	(側面張込みホッパー取付時 2920)																																				
	全幅 (mm)	1180	(横張込みホッパー開時 1420)																																				
	本体高さ (mm)	2080	2350	2630																																			
	全高 (mm)	2430	2700	2980																																			
質量 (重量) (kg)	480	495	515																																				
送風機	型式	KFP-270B																																					
	形式	遠心式																																					
	大きさ (mm)	ロータ径 φ270																																					
	常用回転数 (r.p.m)	1900																																					
炉	型式	KBR-25SR																																					
	形式	ロータリ噴霧式 (燃焼空気自動制御型)																																					
	点火方式	自動給油・自動点火																																					
燃料	燃焼量 (ℓ/時)	0.6~2.4																																					
	使用燃料	JIS1号灯油																																					
	タンク容量 (ℓ)	30																																					
所要動力	定格電圧 (V)	<table border="1" style="width: 100%; border-collapse: collapse;"> <thead> <tr> <th colspan="2"></th> <th>モータ</th> <th>繰出しモータ</th> <th>水分検知</th> <th>バーナモータ</th> <th>排塵機</th> <th>合計</th> </tr> </thead> <tbody> <tr> <td rowspan="2">相数</td> <td>S3</td> <td>三相</td> <td>三相</td> <td rowspan="2">単相</td> <td rowspan="2">直流</td> <td rowspan="2">単相</td> <td rowspan="2"></td> </tr> <tr> <td>S2</td> <td>単相</td> <td>単相</td> </tr> <tr> <td>電圧 (V)</td> <td>200</td> <td>200</td> <td>200</td> <td>10~30</td> <td>100/200</td> <td></td> </tr> <tr> <td>出力 (KW)</td> <td>0.75</td> <td>0.017</td> <td>0.006</td> <td>0.02</td> <td>0.06</td> <td>0.853</td> </tr> </tbody> </table>							モータ	繰出しモータ	水分検知	バーナモータ	排塵機	合計	相数	S3	三相	三相	単相	直流	単相		S2	単相	単相	電圧 (V)	200	200	200	10~30	100/200		出力 (KW)	0.75	0.017	0.006	0.02	0.06	0.853
							モータ	繰出しモータ	水分検知	バーナモータ	排塵機	合計																											
相数	S3	三相	三相	単相	直流	単相																																	
	S2	単相	単相																																				
電圧 (V)	200	200	200	10~30	100/200																																		
出力 (KW)	0.75	0.017	0.006	0.02	0.06	0.853																																	
最大同時使用電力 (KW)																																							
性能	張込時間 (分)	13	17	20																																			
	排出時間 (分)	17~20	22~26	27~32																																			
	毎時乾減率	籾(%/時)	0.4~1.0																																				
		麦(%/時)	0.7~1.3	0.7~1.1	0.7~1.0																																		
諸装置	安全装置	<input type="checkbox"/> 満量警報装置 <input type="checkbox"/> 過負荷保護装置 <input type="checkbox"/> 過熱防止装置 <input type="checkbox"/> 消火器 <input type="checkbox"/> 風量検出装置 <input type="checkbox"/> 炎監視装置 <input type="checkbox"/> センサ類自己検査装置																																					
	運転制御方式	<input type="checkbox"/> 穀物量と外気温による温度補正制御 <input type="checkbox"/> 含水率自動停止装置 <input type="checkbox"/> 電子式タイマー																																					
	その他(オプション)	<input type="checkbox"/> スロワ (0.4kWモータ付) <input type="checkbox"/> 集塵器 <input type="checkbox"/> 搬送用オーガ <input type="checkbox"/> 側面張込みホッパー																																					
安全鑑定適合番号		1320022	1320023	1320024																																			

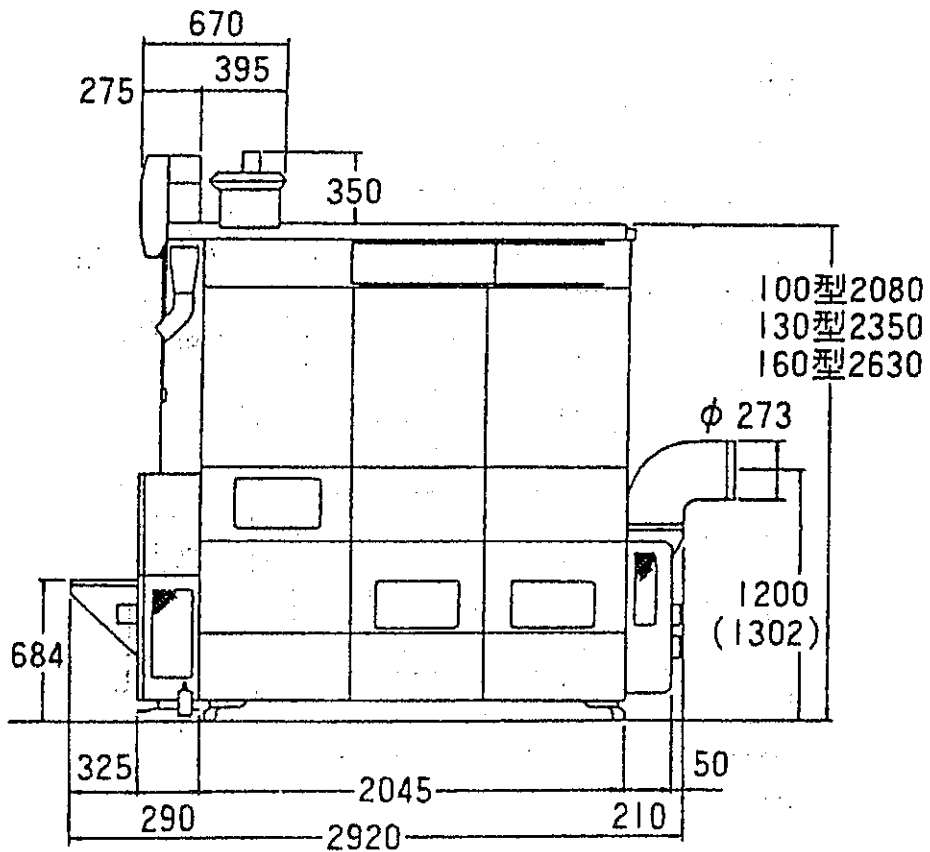
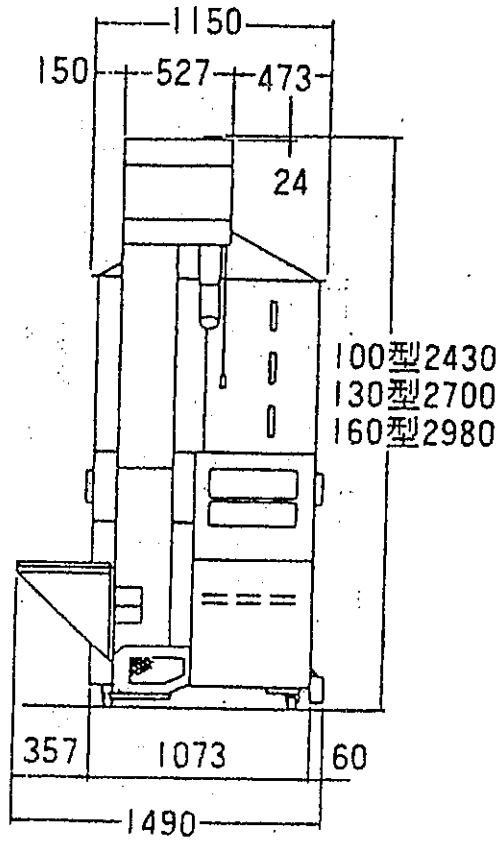
1984~86・EA-105・135N・X7-PI1



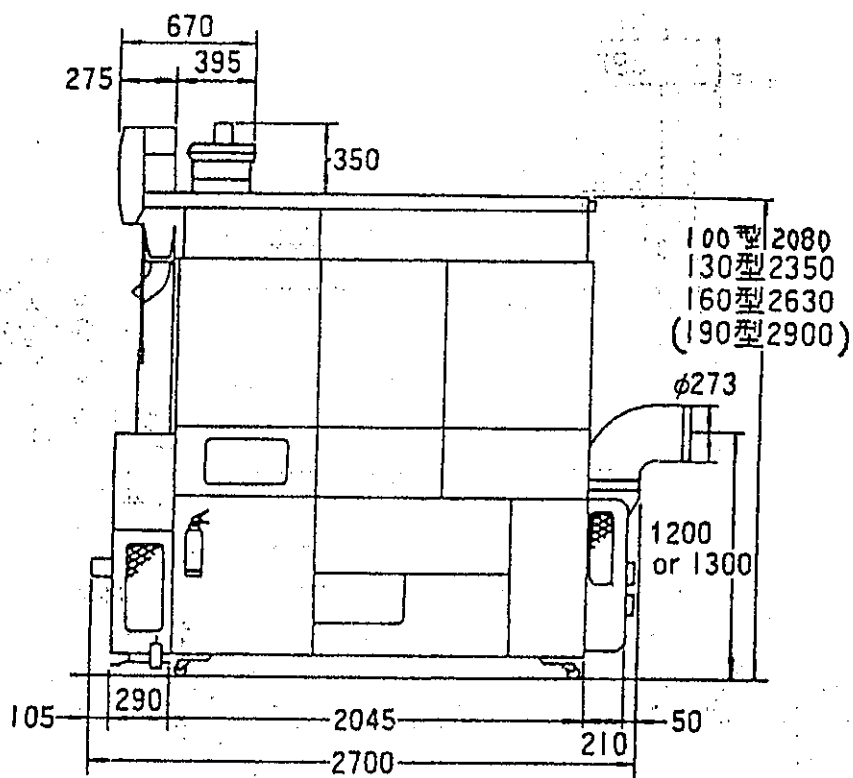
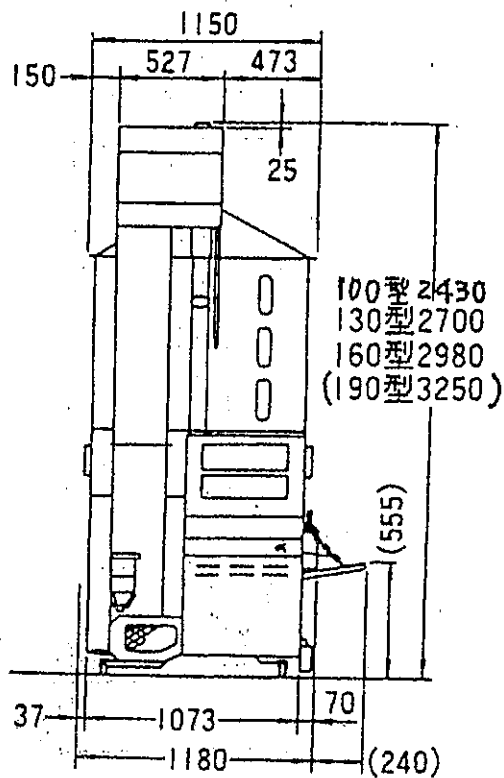
1987~88・EA-106・136N・Xスライト



1989~90・EA-100・130・160SR-S・X スピード

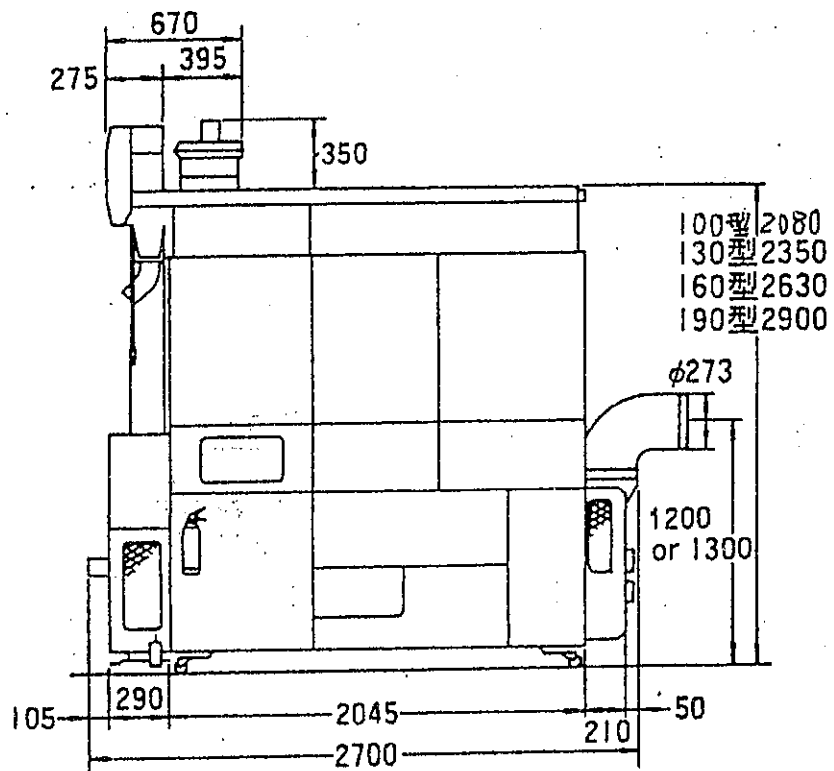
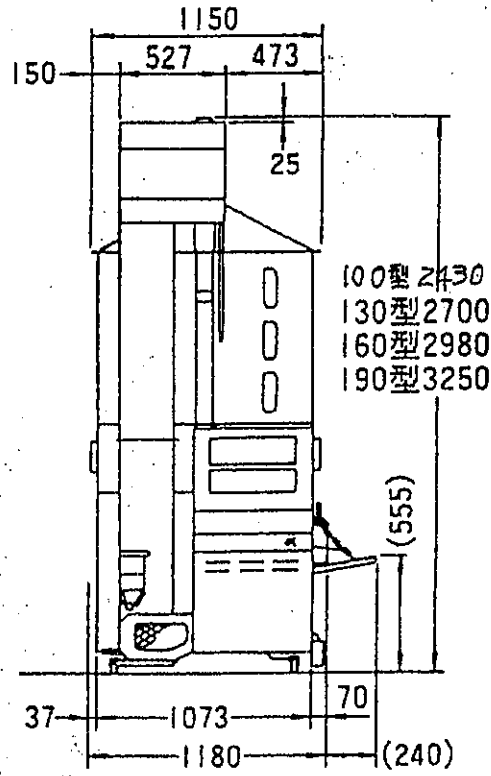


1991・EA-100・130・160SR-S・X-Y 7-PII





1992~ EA-130・160・190SR-S・X・Y 7-PII  
 1993 EA-100・130・160SR-SY・XDY



□ 8層式吸引乾燥機 EA型 梱包の組合わせ一覧

梱包NO.	梱包名	販売型式別 梱包の組合わせ								社内梱包分類	
		EA-105				EA-135				社内形式	(73200) 機種コード
		N1	N3	X1	X3	N1	N3	X1	X3		
①	小物部品関係				●					EA-005	エハチ
②	下部本体	単相 750W	○		○		○		○		
		三相 750W		○		○		○		○	
③	乾燥部				●						
④	排塵機				●					SBW-60	フスロ
⑤	燃料タンク				●					EA-005	エハチ
⑥	制御盤	N型	○			○				EA-N	エハセ
		X型			○			○		EA-X	エハテ
⑦	貯留槽・加圧	105型		○						EA-105	エハト
		135型						○		EA-135	エハサ
⑧	昇降機・上部コック	105型		○						EA-105	エハト
		135型						○		EA-135	エハサ

各メーカー別、専用マーク(袋入り)の型式及び機種コード

販売メーカー名(ブランド)	型式	(73200) 機種コード	安全鑑定番号	初年度
金子農機株式会社	105号 EA-105	エハト	820029	559
	、 EA-135	エハサ	820030	、
ス保田鉄工株式会社	クボタ K-EA105	フエト	820011	、
	、 K-EA135	フエサ	820012	、
ヤマ農機株式会社	ヤマ YEA105	ヤエト		、
	、 YEA135	ヤエサ		、

オプションの種類と型式及び機種コード

機種名	型式	(73200) 機種コード	備 考
排出用スロワ(巻巻型)	EAS-25	エハス	559, 560年型はスライフル-561年型~ レッド
、 (下置き)	SPS-21A	スホス	
自動水分停止装置	MS-59RD	スハオ	(N型用) マイコンユニット(73200)

□ '87(S62) 8層式吸引乾燥機 EA型 梱包の組合わせ一覧

梱包NO.	梱包名	販売型式別 梱包の組合わせ								社内梱包分類		
		EA-106				EA-136				社内形式	(オプション) 機種コード	
		NI	N3	X1	X3	NI	N3	X1	X3			
①	小物部品	●								EA-006-01	イハヒ	
②	下部本体	高相 750W	○	/	○	/	○	/	○	EA-006-02S	イハフ	
		3相 750W	/	○	/	○	/	○	/	EA-006-02T	イハフ	
③	乾燥部	●								EA-006-03	イハミ	
④	排塵機	●								SB-60WG	イハハ	
⑤	燃料タンク	●								EA-006-05	イハネ	
⑥	制御盤	N型	○	/	○	/	○	/	○	EA-006N	イハナ	
		X型	/	○	/	○	/	○	/	EA-006X	イハセ	
⑦	貯留槽・カバー	106型	○				/				EA-106-07	イハフ
		136型	/				○				EA-136-07	イハウ
⑧	昇降機・上部コンバ	106型	○				/				EA-106-08	イハカ
		136型	/				○				EA-136-08	イハク

□ 各メーカー別の専用マーク(袋入り)の型式及び機種コード

販売メーカー名(ブランド)	型式	(オプション) 機種コード	安全鑑定番号	初年度
金子岩機株式会社	106号 EA-106	イハト		S62
	、 EA-136	イハサ		、
久保田鉄工株式会社	7ボタ K-EA106	クイト		、
	、 K-EA136	クイサ		、
ヤマ・農機株式会社	ヤンマ-YEA106	ヤイト		、
	、 YEA136	ヤイサ		、

□ オプションの種類と型式及び機種コード

機種名	型式	(オプション) 機種コード	備考
排出用スロウ(装着型)	EAS-26S	イハス	2-① 本体
、 (別付)	EAS-26T	イハツ	2-① シート
自動水分停止装置	MS-59RD	スハオ	(N型用) マイコンコントロール(デジタル)
排出用スロウ(設置型)	SPS-21A	スホス	2-① 本体 2-② シート

1992年(H4)型～  
スーパエイト吸引乾燥機EA-SR型(横張込みタイプ)梱包の組合わせ一覧

梱包NO.	梱包名	販売型式別梱包の組合わせ									社内梱包分類	
		EA-130SR型			EA-160SR型			EA-190SR型			社内形式	機種コード
		XD2Y	S2Y	XD3Y	S3Y	XD2Y	S2Y	XD3Y	S3Y	XD2Y		
①	小物部品	●									EA-000SR-01Y	ウヨヒ
②	下部本体	3相0.75KV	○	/	○	/	○	/	○	/	EA-000SR-02TY	ウヨフ
		単相0.75KV	/	○	/	○	/	○	/	○	EA-000SR-02SY	ウヨタ
③	乾燥部	●									EA-000SR-03	ウハミ
④	排塵機	●									SB-60WC	イハハ
⑤	燃料タンク	●									EA-000SR-05	ウハネ
⑥	制御盤	SR-XD	○	/	○	/	○	/	○	/	EA-000SR-XDY	ウヨウ
		SR-S	/	○	/	○	/	○	/	○	EA-000SR-SY	ウヨコ
⑦	貯留槽側板	130SR	/	○	/	/	/	/	/	/	EA-130SR-07	ウハウ
		160SR	/	/	○	/	/	/	/	/	EA-160SR-07	ウハエ
		190SR	/	/	/	○	/	/	/	/	EA-190SR-07	ウハオ
⑧	昇降機 上部コンベア	130SR	/	○	/	/	/	/	/	/	EA-130SR-08	ウハシ
		160SR	/	/	○	/	/	/	/	/	EA-160SR-08	ウハセ
		190SR	/	/	/	○	/	/	/	/	EA-190SR-08	ウハソ

◇各メーカーの専用マーク(袋入り)の型式及び機種コード

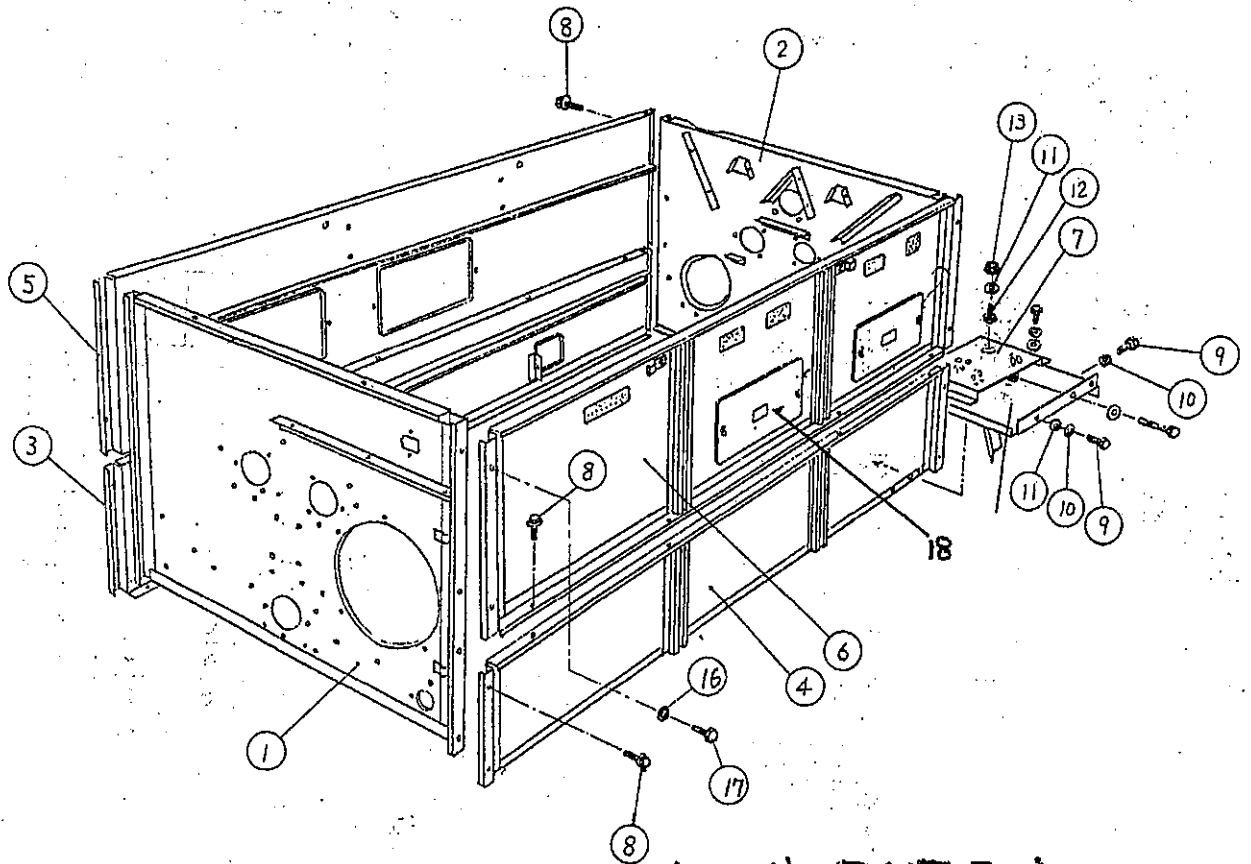
販売メーカー名(袋入り)	型式	区分	機種コード	安全鑑定番号	初版年
金子農機株式会社	一心号 EA-130SR	XD2Y, XD3Y S2Y, S3Y	ウハチ	1320023	1990
	一心号 EA-160SR	XD2Y, XD3Y S2Y, S3Y	ウハロ	1320024	1990
	一心号 EA-190SR	XD2Y, XD3Y S2Y, S3Y	ウハク	-	1992
kubota 株式会社 クボタ	クボタ K-EA130SR	XD2Y, XD3Y S2Y, S3Y	クウチ	1320026	1990
	クボタ K-EA160SR	XD2Y, XD3Y S2Y, S3Y	クウロ	1320027	1990
	クボタ K-EA190SR	XD2Y, XD3Y S2Y, S3Y	クウク	-	1992
ヤンマー農機株式会社	ヤンマー-YEA130SR	XD2Y, XD3Y S2Y, S3Y	ヤウチ	(1320023)	1990
	ヤンマー-YEA160SR	XD2Y, XD3Y S2Y, S3Y	ヤウロ	(1320024)	1990
	ヤンマー-YEA190SR	XD2Y, XD3Y S2Y, S3Y	ヤウク	( - )	1992
三菱農機株式会社	三菱 MEA130SR	XD2Y, XD3Y S2Y, S3Y	ミウチ	(1320023)	1990
	三菱 MEA160SR	XD2Y, XD3Y S2Y, S3Y	ミウロ	(1320024)	1990
	三菱 MEA190SR	XD2Y, XD3Y S2Y, S3Y	ミウク	( - )	1992

\*ヤンマー・三菱農機(株)の安全鑑定番号は、金子農機(株)のものを使用する。  
\*井関農機(株)ブランドにおいて販売する場合は、金子農機(株)の商品として販売する。

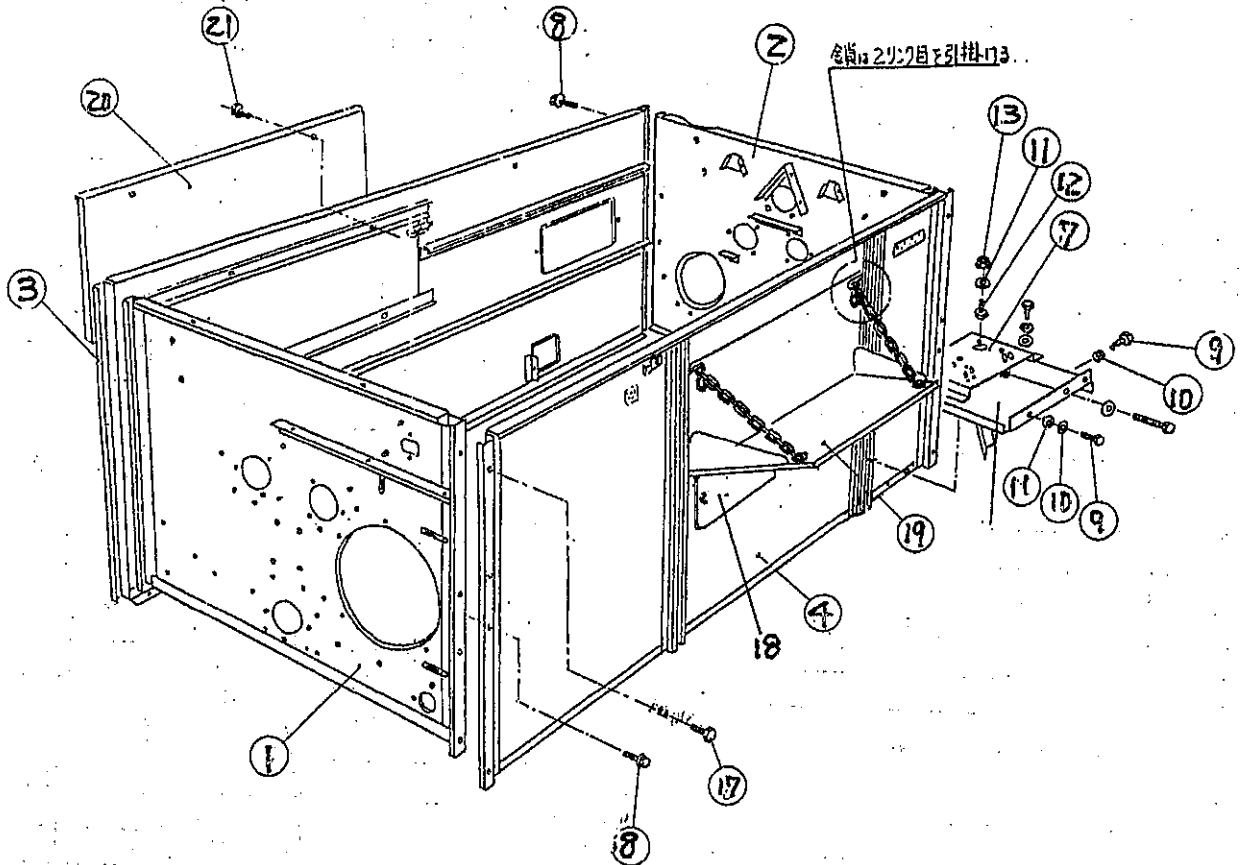
◇オプションの種類と型式及び機種コード

機種名	型式	機種コード	備考
3相400W用(本体)	SRS-30A3	ウハス	2-①
排出用スロウ(傾)	SRS-30T	ウタト	2-②
排出用スロウ(平)	SRS-30A1	ウタス	2-① 2-②梱包SRS-30T型を使用する。
床置き用脚	SRS-30AA	ウスア	上脱スロウ下置き用オプション
側面張込みホッパー	LTH-50S	アヨホ	

# EA-SR 下部本体側板関係



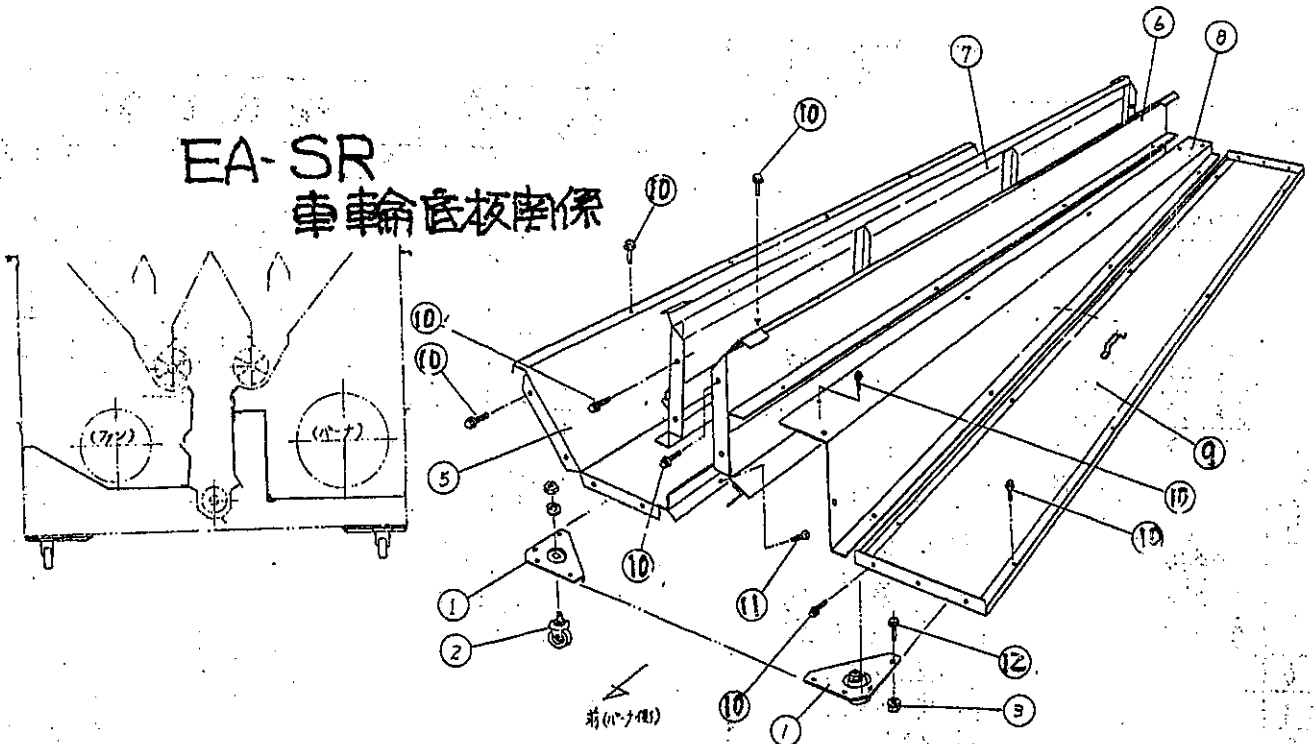
# EA-SR-Y 下部本体側板関係(横張り)



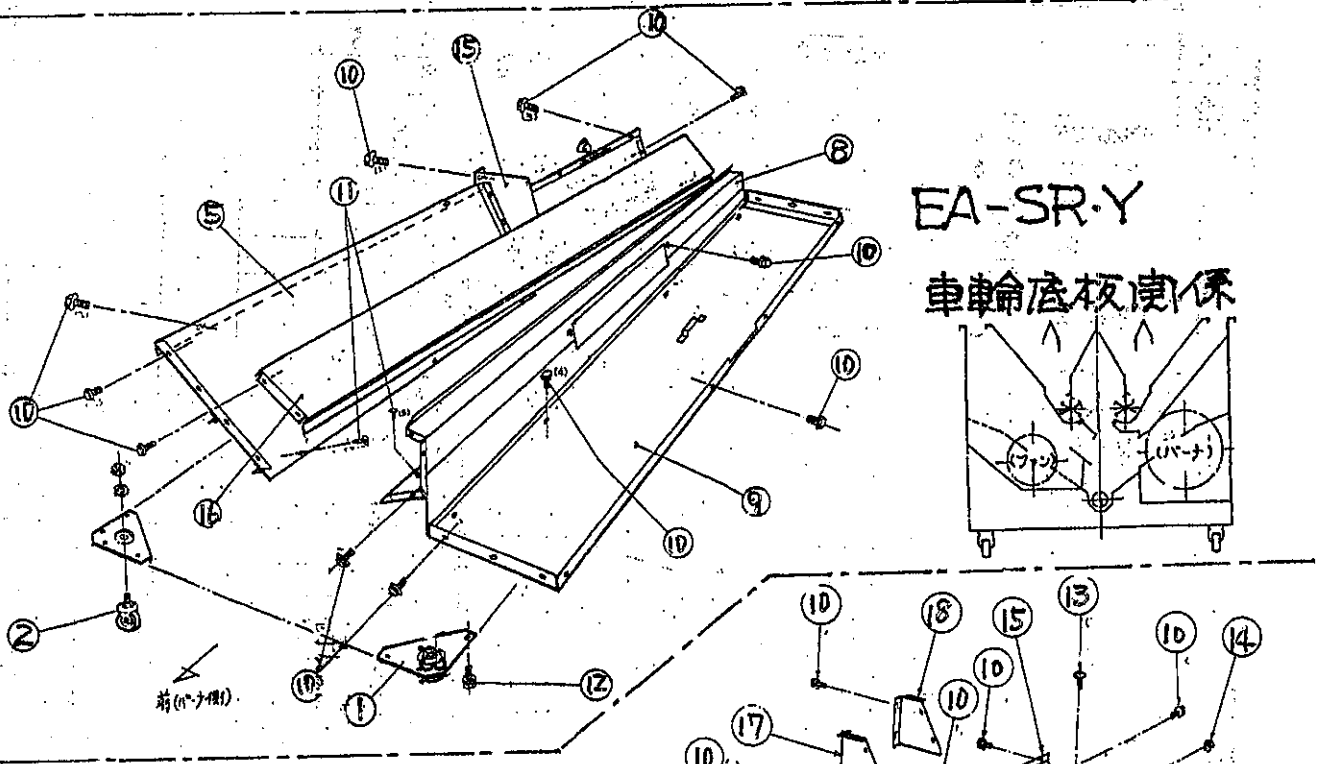
# 下部本体側板関係

見出 番号	部 番	部 品 名	信当り回数			型式比較					
			EA-SR			S	X	SY	XY	XDY	一体化
			100	130	160						
1	032628 A100	下部前側板	1	1	1	0	0				
	034028 A100	"	1	1	1			0	0		
	030102 A100	"	1	1	1					0	0
2	032628 A200	下部後側板	1	1	1	0	0				
	034028 A200	"	1	1	1			0	0		
	030102 A200	"	1	1	1					0	0
3	032628 A300	下部左側板下	1	1	1	0	0				
	034028 A300	下部左側板	1	1	1			0	0	0	0
4	032628 A400	下部右側板下	1	1	1	0	0				
	034028 A400	下部右側板	1	1	1			0	0		
	030102 A300	"	1	1	1					0	0
5	022628 A500	下部左側板上	1	1	1	0	0				
6	032628 A500	下部右側板上	1	1	1	0	0				
7	132907 A550	ベース	1	1	1	0	0	0	0	0	0
8		CWボルト M6×12	23	23	23	0	0	0	0	0	0
9		ボルト M8×15	4	4	4	0	0	0	0	0	0
10		平座金 M8	4	4	4	0	0	0	0	0	0
11		平座金 M8	4	4	4	0	0	0	0	0	0
12		ボルト M8×20	4	4	4	0	0	0	0	0	0
13		CWナット M8	4	4	4	0	0	0	0	0	0
16		平座金 M6	1	1	1	0	0				
17		ボルト M6×10	1	1	1	0	0	0	0	0	0
18	102828 A020	点検口蓋				4	4	2	2	2	2
19	034028 A500	ホッパー蓋	1	1	1			0	0	0	0
20	" A600	ホッパー口蓋	1	1	1			0	0	0	0
21		CWボルト M6×12	2	2	2			0	0	0	0

EA-SR  
車輪底板關係

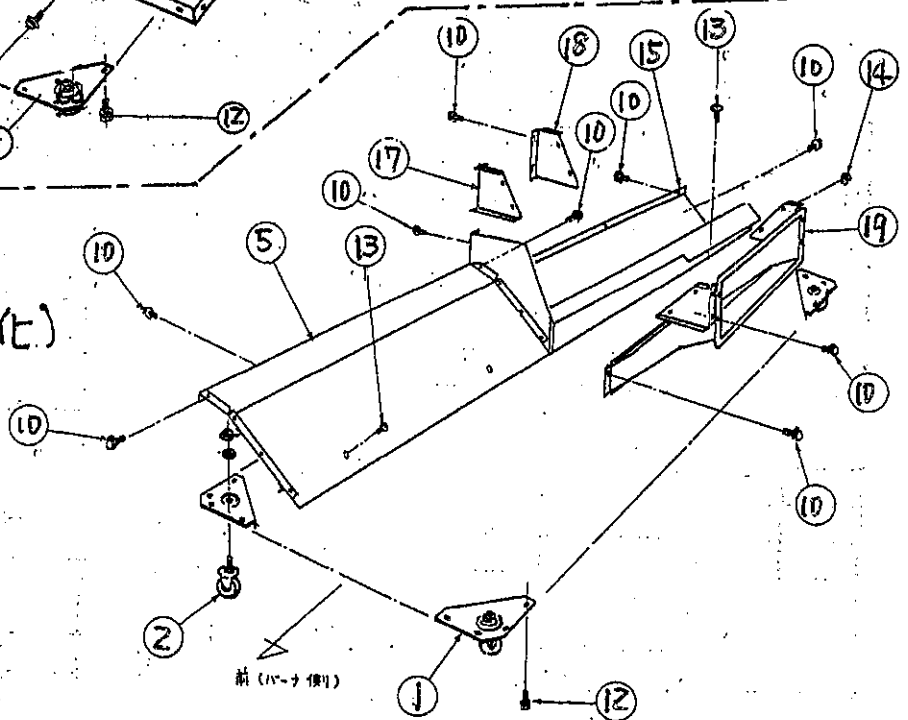
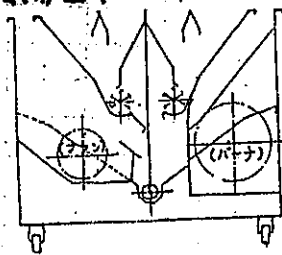


EA-SR-Y  
車輪底板關係



EA-SR-Y (一体化)

車輪底板關係

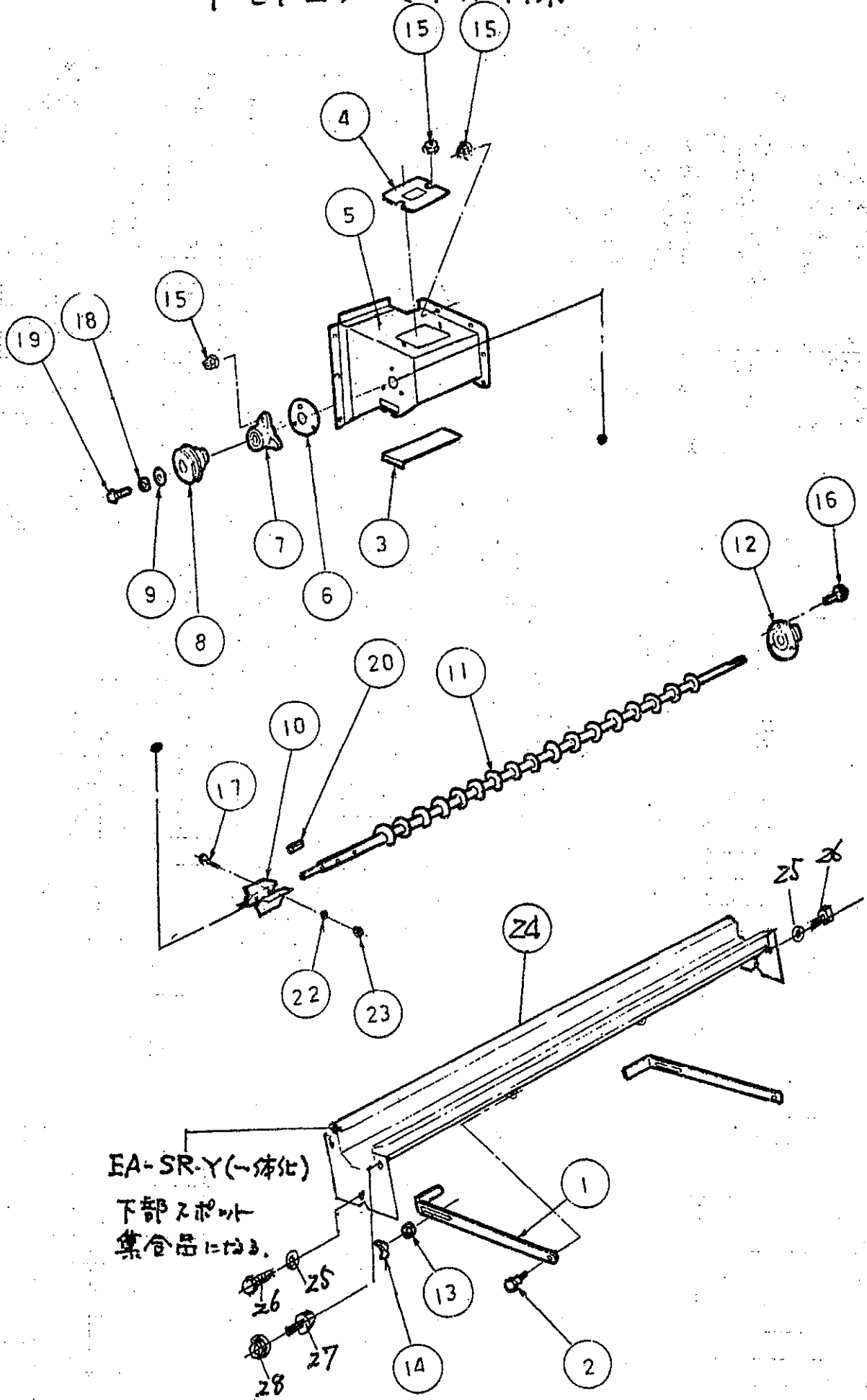


# 車輪底板関係

見山 番号	部 番	部 品 名	1個当り心数			型 式 比 較					
			EA-SR			S	X	SY	XY	XDY	一体化
			100	130	160						
1	132640 B001	車輪台	4	4	4	○	○	○	○	○	○
2	132602 B003	ネジ込キヤスタ-	4	4	4	○	○	○	○	○	○
3		CWナット M8	16	16	16	○	○				
5	042607 B100	排風側底板	1	1	1	○	○				
	034028 B200	排風側斜板	1	1	1			○	○	○	
	030102 B200	張込外流板	1	1	1						○
6	032628 B100	熱風側窓ぎ板	1	1	1	○	○				
7	" B300	排風側窓ぎ板	1	1	1	○	○				
8	" B201	排風側仕切り板	1	1	1	○	○				
	034028 B300	熱風側仕切り板	1	1	1			○	○	○	
9	032628 B400	排風側底板	1	1	1	○	○				
	034028 B400	熱風側底板	1	1	1			○	○	○	
10		CWボルト M6×12				45	45	47	47	47	28
11		⊕ナット M4×13				6	6	8	8	8	
12		ボルト M8×15	16	16	16	○	○				○
		" M8×20	16	16	16			○	○	○	○
13		⊕トラスネジ M6×12	5	5	5						○
14		CWナット M6	8	8	8						○
15	034028 B100	排風側底板	1	1	1			○	○	○	○
	030102 B100	"	1	1	1			○	○	○	
16	014028 B600	斜板	1	1	1						○
17	030102 B001	規制板補強A	2	2	2						○
18	" B002	" B	2	2	2						○
19	034028 D300	張込ナット	1	1	1						○



# 下部コンベア関係



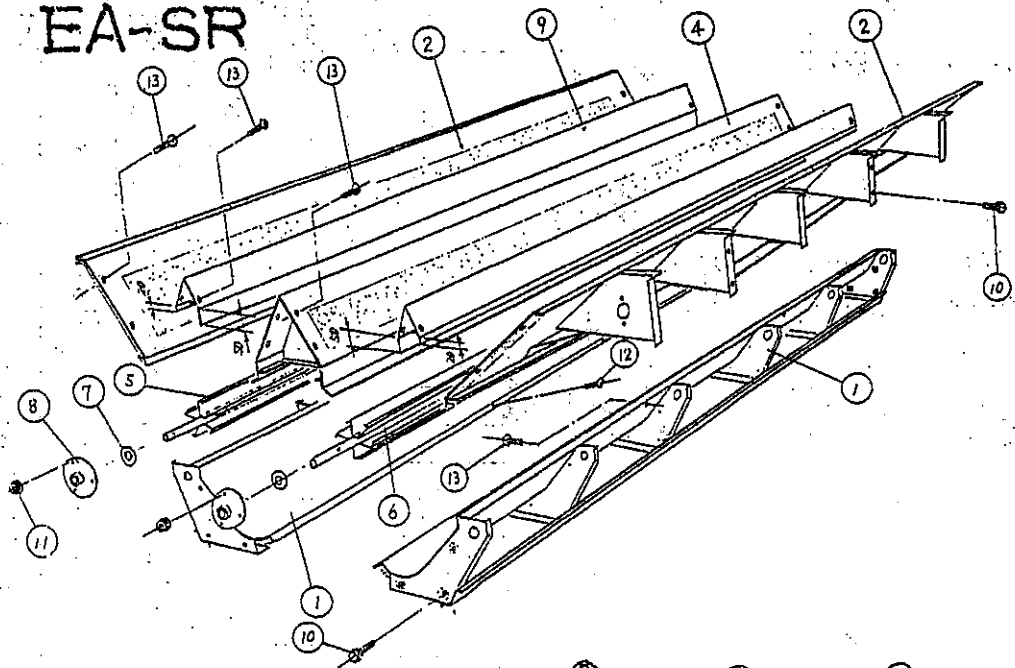
EA-SR-Y(-体化)  
下部スプロケット  
集合品になる。

# 下部コンベア関係

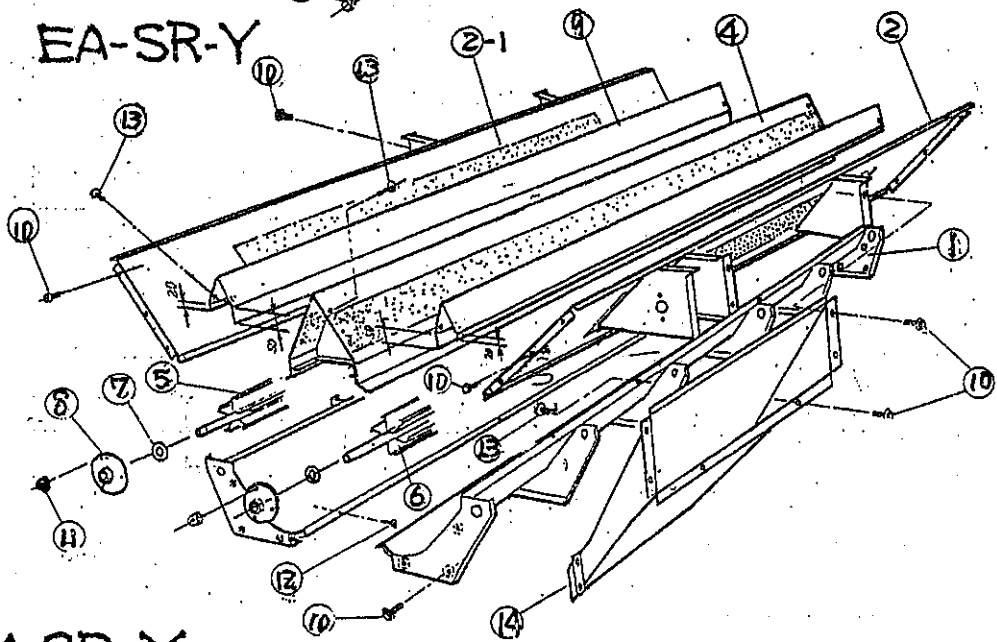
見出し 番号	部 番	部 品 名	1個当り個数			型 式 比 較					
			EA-SR			S	X	SY	XY	XDY	一体化
			100	130	160						
1	042607 C001	残米操作ア-4	2	2	2	0	0	0	0	0	0
2	132907 C005	特殊ボルト	2	2	2	0	0	0	0	0	0
3	032628 C100	下部A底蓋	1	1	1	0	0	0	0	0	0
4	272626 P110	下部A桌検査蓋	1	1	1	0	0	0	0	0	0
5	032628 C200	昇降機下部A	1	1	1	0	0	0	0	0	0
6	411307 C002	ベアース当枚	1	1	1	0	0	0	0	0	0
7		ユニットベリク CS203DDU/HF2J	1	1	1	0	0	0	0	0	0
8	224528 C001	ア-11 A-84	1	1	1	0	0	0	0	0	0
9	132907 H002	アワッシャ-	1	1	1	0	0	0	0	0	0
10	272607 C005	送り羽根	2	2	2	0	0	0	0	0	0
11	032628 C300	下部コンベア-	1	1	1	0	0	0	0	0	0
12		備用カバー EBNPF204-12S	1	1	1	0	0	0	0	0	0
13		平座金 M6	2	2	2	0	0	0	0	0	0
14		蝶ナット M6	2	2	2	0	0	0	0	0	0
15		CWナット M6				12	12	15	15	15	11
16		M6×12				7	7	7	7	7	3
17		ボルト SUS M6×30	2	2	2	0	0	0	0	0	0
18		バネ座金 M6	1	1	1	0	0	0	0	0	0
19		ボルト M6×12	1	1	1	0	0	0	0	0	0
20	132907 H304	ギヤ B	1	1	1	0	0	0	0	0	0
22		バネ座金 SUS M6	2	2	2	0	0	0	0	0	0
23		ナット SUS M6	2	2	2	0	0	0	0	0	0
24	032628 C400	コンベア-種	1	1	1	0	0	0	0	0	0
25		バネ座金 M6	3	3	3	0	0	0	0	0	0
26		ボルト M6×10	2	2	2	0	0	0	0	0	0
27		CWナット M6×12	7	7	7	0	0	0	0	0	0
28		CWナット M6				0	0	0	0	0	0

# 規制板、繰出し部関係

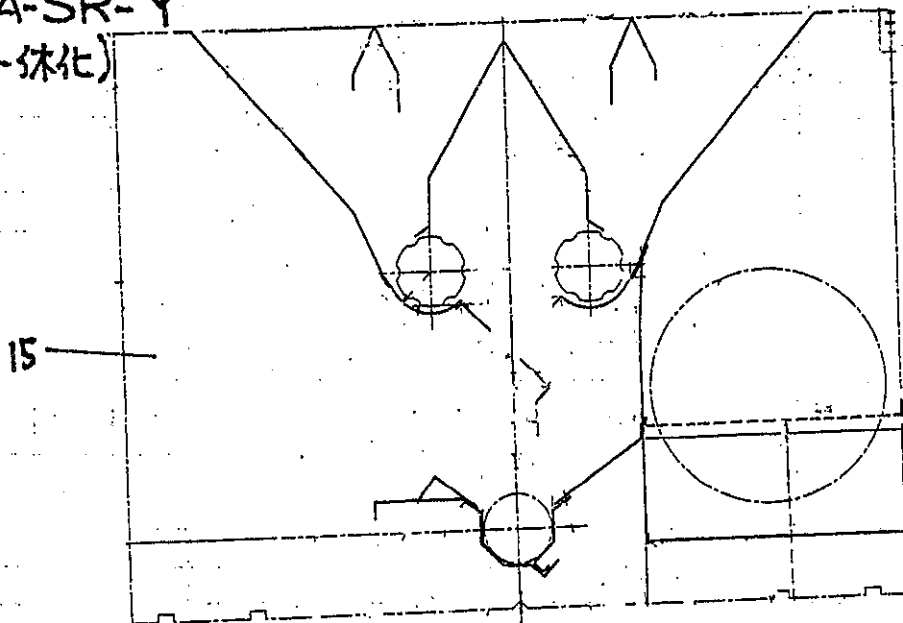
EA-SR



EA-SR-Y



EA-SR-Y  
(一休化)



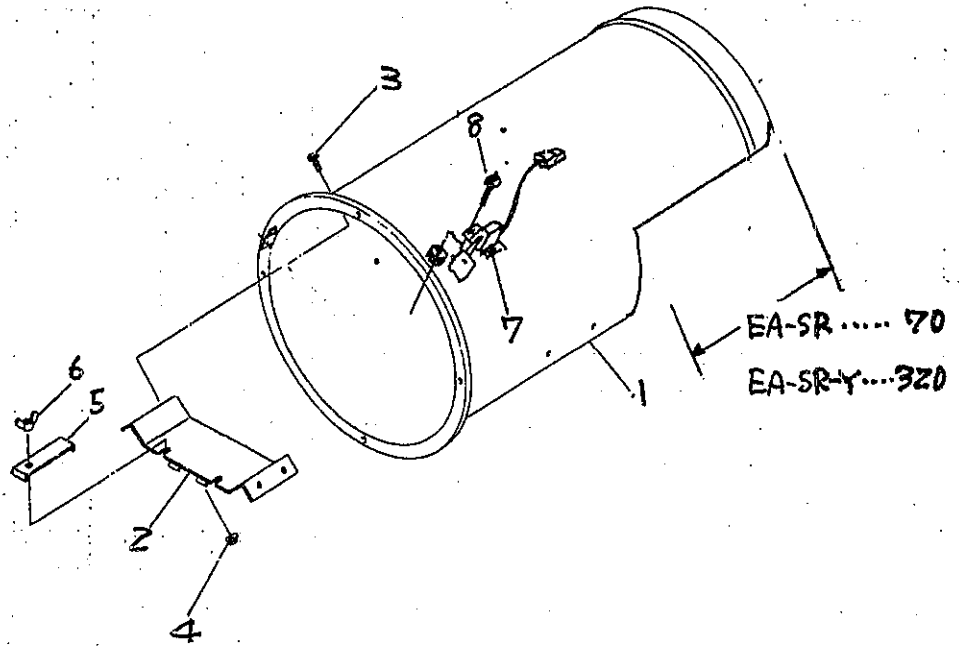
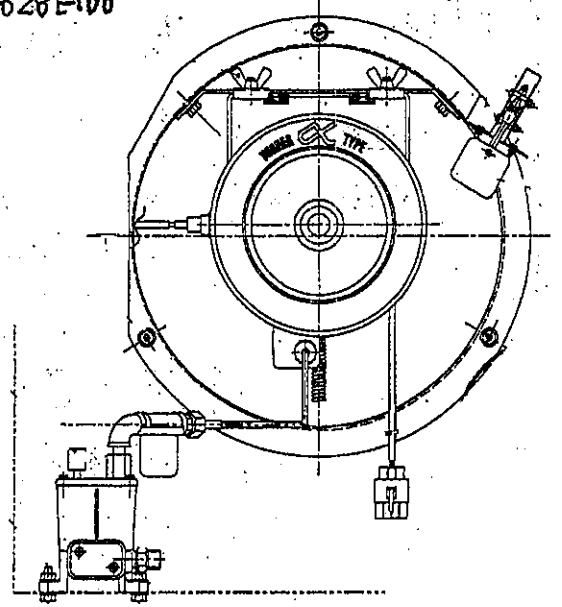
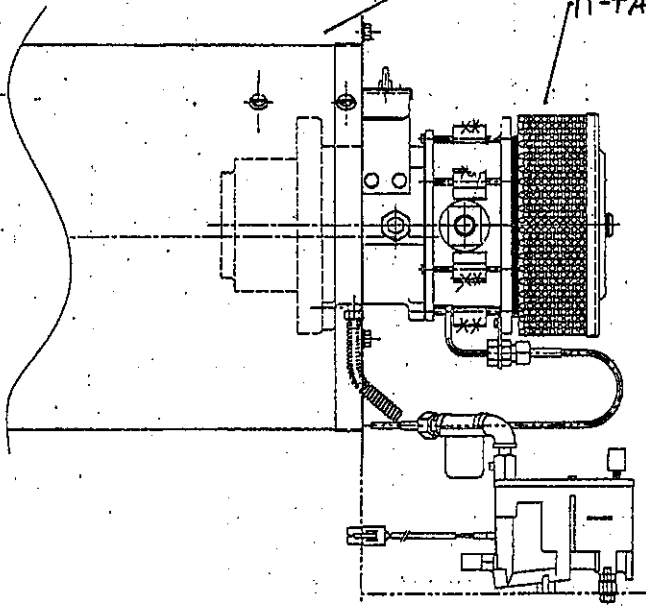
# 規制板、線出し部関係

見出し 番号	部 番	部 品 名	相当り数			型 式 比 較					
			EA-SR			S	X	SY	XY	XDY	一体化
			100	130	160						
1	272607 D300	口-IV規制板	2	2	2	0	0				
	014028 D300	"	2	2	2			0	0	0	
2	032628 D100	左右規制板	2	2	2	0	0				
	034028 D200	右規制板	1	1	1			0	0	0	
2-1	034028 D100	左規制板	1	1	1			0	0	0	
4	032628 D200	下部山形	1	1	1	0	0	0	0	0	
5	042607 D300	EA口-IV 左	1	1	1	0	0	0	0	0	0
6	" D400	" 右	1	1	1	0	0	0	0	0	0
7	" D001	線出し口-IV作板 A	4	4	4	0	0	0	0	0	0
8	192628 F001	" 軸受板	4	4	4	0	0	0	0	0	0
9	042607 D500	流動力規制山形	2	2	2	0	0	0	0	0	
10		CW 下板 M6x12				20	20	36	36	36	
11		CW 上板 M6				12	12	12	12	12	
12		⊕ テクス M4x13				8	8	4	4	4	
13		⊕ 1/2小ネジ M6x12				28	28	20	20	20	
14	034028 D300	張込み口	1	1	1			0	0	0	0
15	030102 D000	規制板(-体物)	1	1	1						0

# バーナ関係

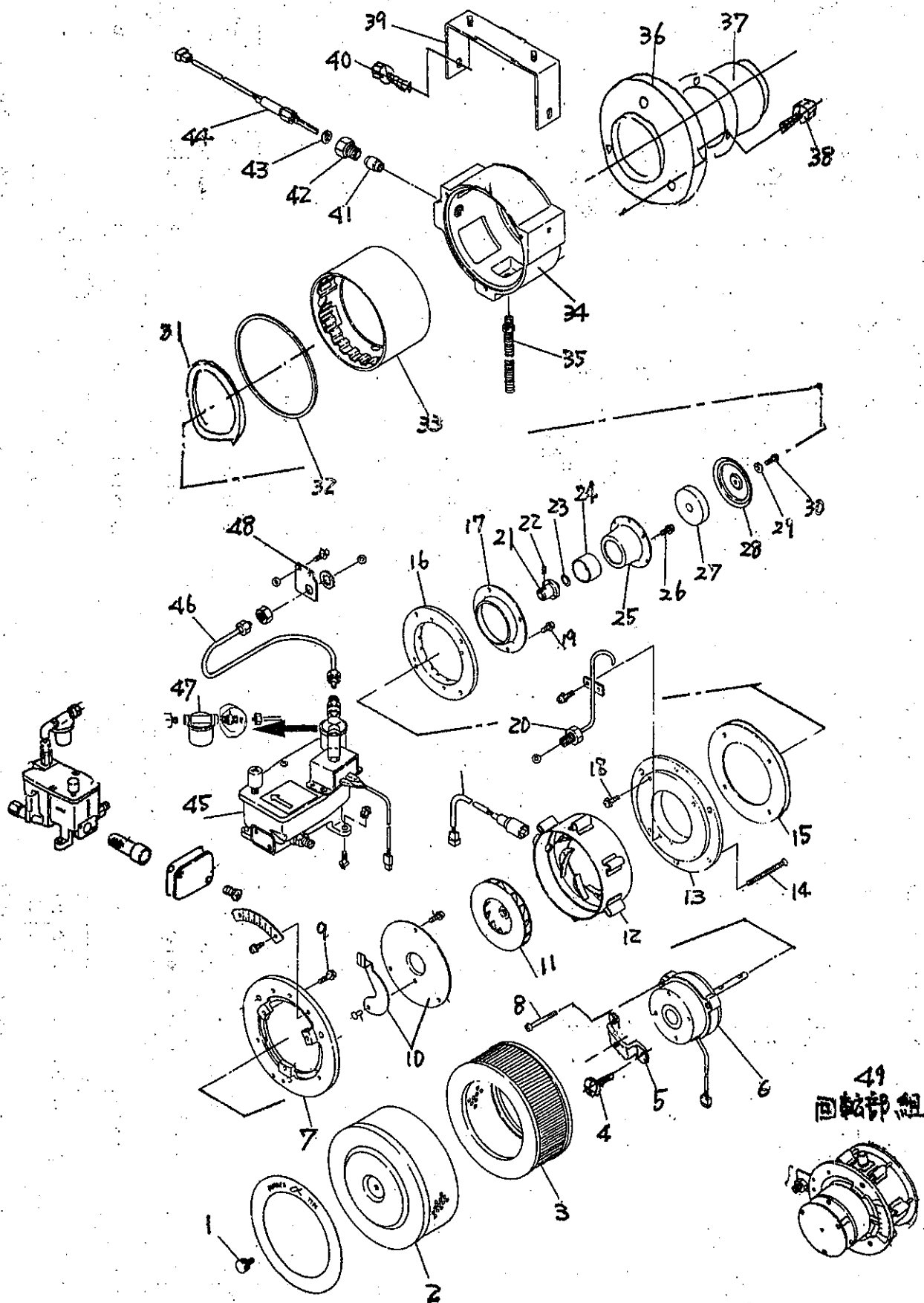
バーナ線組 - 032628 E000 }  
 - 034028 E000 } トロッキング装置

バーナ本体組 - 032628 E100





# バルブ関係

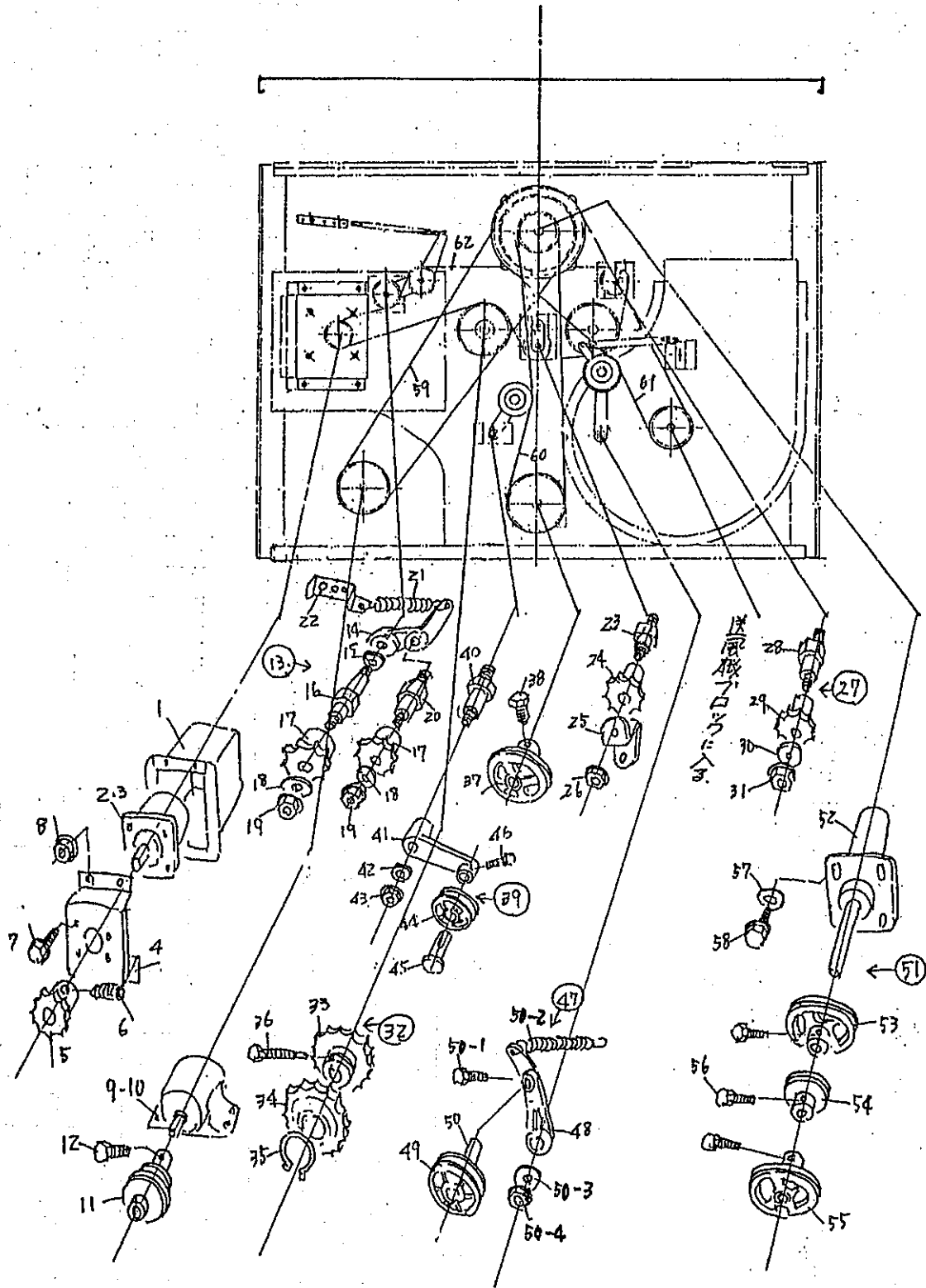


# バーナ関係

昆出 番	部 番	部 品 名	1台当り心数			型式比較					
			EA-SR			S	X	SY	XY	XDY	一体化
			100	130	160						
1	132706 A010	1セネジ	1	1	1	○	○	○	○	○	○
2	032628 E700	フィルターカバー	1	1	1	○	○	○	○	○	○
3	" E103	フィルター	1	1	1	○	○	○	○	○	○
4		バネ付ナット M4×8	2	2	2	○	○	○	○	○	○
5	014228 E202	異材	1	1	1	○	○	○	○	○	○
6	" E203	バーナモーター	1	1	1	○	○	○	○	○	○
7	100126E200	モーターベース	1	1	1	○	○	○	○	○	○
8		バネ付ナット M4×18	3	3	3	○	○	○	○	○	○
9		" M4×8	9	9	9	○	○	○	○	○	○
10	032628 E240	シャッター	1	1	1	○	○	○	○	○	○
11	" E210	フレン	1	1	1	○	○	○	○	○	○
12	014228 E250	固定翼	1	1	1	○	○	○	○	○	○
13	" E261	リングA	1	1	1	○	○	○	○	○	○
14		バネ付ナット M4×65	3	3	3	○	○	○	○	○	○
15	032628 E284	リングB	1	1	1	○	○	○	○	○	○
16	" E282	空気規制リング	1	1	1	○	○	○	○	○	○
17	" E281	空気規制板	1	1	1	○	○	○	○	○	○
18		バネ付ナット M4×10	2	2	2	○	○	○	○	○	○
19		ナット M3×25	4	4	4	○	○	○	○	○	○
20	032628 E290	吐出パイプ	1	1	1	○	○	○	○	○	○
21	" E204	ボス	1	1	1	○	○	○	○	○	○
22		六角穴止めネジ M4×4	1	1	1	○	○	○	○	○	○
23	032628 E212	ワッキン	1	1	1	○	○	○	○	○	○
24	" E205	アルミカップ	1	1	1	○	○	○	○	○	○
25	" E260	カップ	1	1	1	○	○	○	○	○	○
26		バネ付ナット M3×10	3	3	3	○	○	○	○	○	○
27	032628 E213	断熱板	1	1	1	○	○	○	○	○	○
28	" E206	ワッキン	1	1	1	○	○	○	○	○	○
29		平座金 M5	1	1	1	○	○	○	○	○	○
30		ナット M5×8	1	1	1	○	○	○	○	○	○
31	032628 E101	ワッキン A	1	1	1	○	○	○	○	○	○
32	" E102	" B	1	1	1	○	○	○	○	○	○
33	" E350	内筒	1	1	1	○	○	○	○	○	○
34	" E301	バーナベース	1	1	1	○	○	○	○	○	○
35	294528 E303	ドレンパイプ	1	1	1	○	○	○	○	○	○
36	032628 E305	リング	1	1	1	○	○	○	○	○	○
37	" E400	先筒	1	1	1	○	○	○	○	○	○
38		バネ付ボルト M6×12	3	3	3	○	○	○	○	○	○
39	032628 E302	取付板	1	1	1	○	○	○	○	○	○
40		バネ付ボルト M6×12	2	2	2	○	○	○	○	○	○
41	032628 E307	スリッパ	1	1	1	○	○	○	○	○	○
42	" E306	E-9ボルト	1	1	1	○	○	○	○	○	○
43	040907 E028	ワッキン	1	1	1	○	○	○	○	○	○
44	292628 E110	異材棒	1	1	1	○	○	○	○	○	○
45	032628 E020	ボルト	1	1	1	○	○	○	○	○	○
46	" E070	パイプ	1	1	1	○	○	○	○	○	○
47	" E021	ストレーナ	1	1	1	○	○	○	○	○	○
48	" E207	金具	1	1	1	○	○	○	○	○	○
49	032628 E200	回転部組	1	1	1	○	○	○	○	○	○



# 駆動部関係



# 駆動部関係

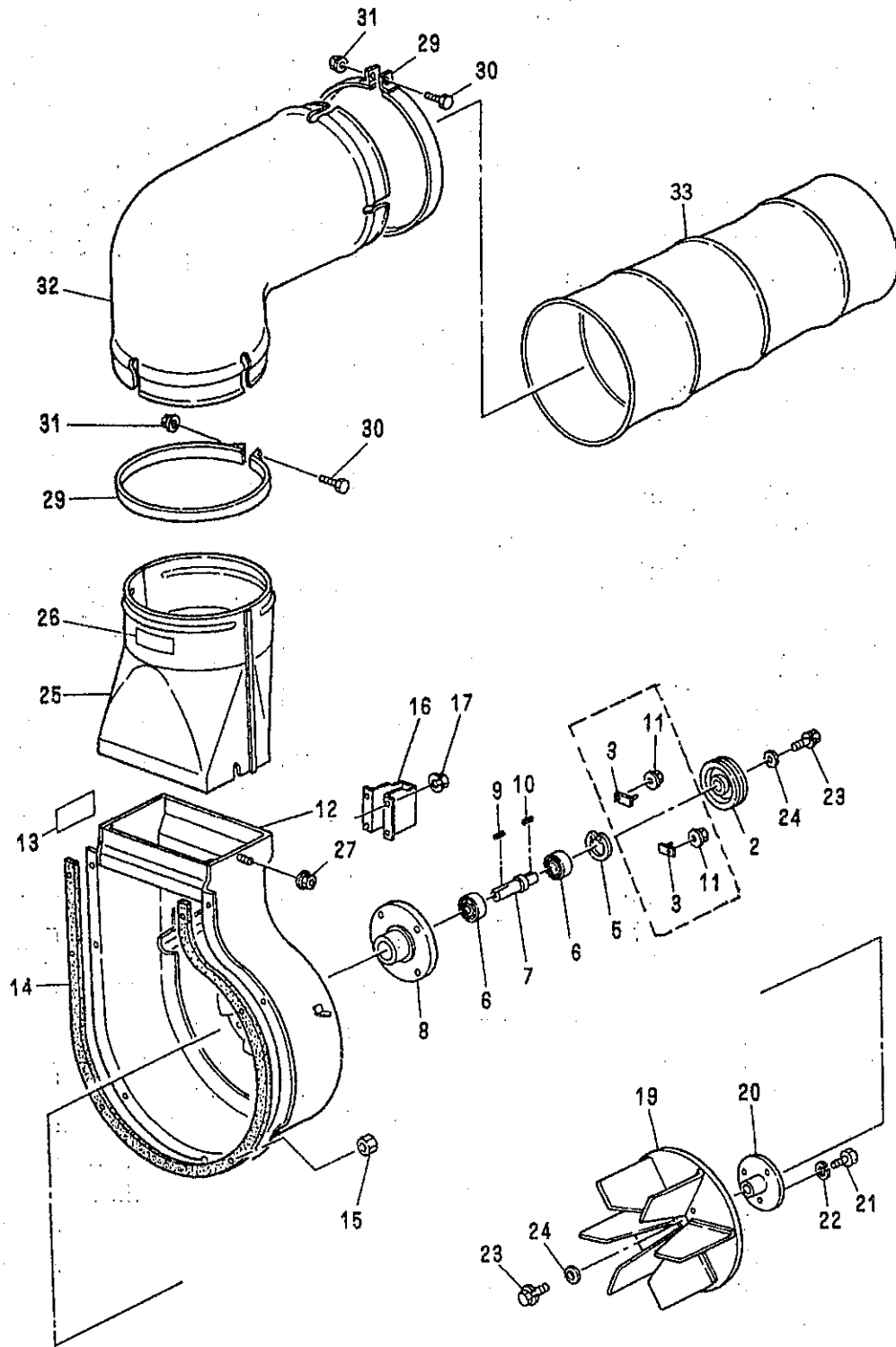
昆出 番号	部 番	部 品 名	1個当りの数			型 式 比 較					
			EA-SR			S	X	SY	XY	XDY	一体化
			100	130	160						
1	032628 F200	キヤ-モ-タ-ス	1	1	1	○	○	○	○	○	○
2		キヤ-モ-タ 三相	1	1	1						
3		キヤ-モ-タ 単相	1	1	1						
4	032628 F001	キヤ-モ-タ取付台	1	1	1						
5	042007 F801	12枚スプロケット	1	1	1						
6		大径止めネジ M8×10	1	1	1						
7		CWボルト M6×12	4	4	4						
8		CWナット M6	6	6	6						
9		モ-タ 三相	1	1	1						
10		" 単相	1	1	1						
11	042607 F006	0.75kWモ-タP-1	1	1	1						
12		ボルト M8×20	1	1	1						
13	042607 F300	テンション組	1	1	1						
14	" F301	テンションP-4	1	1	1						
15		平座金	1	1	1						
16	042607 F401	テン中間軸 A	1	1	1						
17	221307 F002	12枚スプロケット	2	2	2						
18	132707 U004	特殊座金	2	2	2						
19		CWナット M8	2	2	2						
20	042607 F351	テン中間軸 B	1	1	1						
21	132602 F014	テンションバネ	1	1	1						
22	042007 F604	バネ調整金具	1	1	1						
23	042607 F501	テン中間軸 C	1	1	1						
24	221307 F002	12枚スプロケット	1	1	1						
25	042607 F001	テンション補強金具	1	1	1						
26		バネ付ナット M8	1	1	1						
27	042607 F500	テン中間軸C組	1	1	1						
28	" F501	テン中間軸C	1	1	1						
29	221307 F002	12枚スプロケット	1	1	1						
30	132707 U004	特殊座金	1	1	1						
31		CWナット M8	1	1	1						
32	042007 F700	スプロケット24枚組	2	2	2						
33	" F702	自在スプロケット	2	2	2						
34	" F703	自在スプロケット	2	2	2						
35		C形止め輪 38軸用	2	2	2						
36	132707 F204	スプロケットボルト	2	2	2						
37	040910 Q004	昇降機駆動P-1	1	1	1						
38		ボルト M8×20	1	1	1						
39	132907 F600	駆動テンション組	1	1	1						
40	" F601	テンションピン	1	1	1						
41	130745 F201	送風機テンションP-4	1	1	1						
42		平座金 M10	1	1	1						
43		S付ナット M8	1	1	1						
44	132602 L804	テンションP-1	1	1	1						
45	130745 F202	テンションP-1自在軸	1	1	1						
46		ボルト M6×12	1	1	1						
47	032628 F300	クラッチテンション組	1	1	1						
48	042607 F701	クラッチP-4 B	1	1	1						
49	132602 L804	テンションP-1	1	1	1						
50	130745 F202	自在軸	1	1	1						

# 駆動部関係

昆山 番号	部 番	部 品 名	信当り回数			型式比較					
			EA-SR			S	X	SY	XY	XDY	一体化
			100	130	160						
50-1		ボルト M6×12	1	1	1	○	○	○	○	○	○
50-2	132907 F002	バネ	1	1	1						
50-3	132707 U004	特殊圧金	1	1	1						
50-4		バネ圧付ナット M8	1	1	1						
51	032628 F100	カウンター組	1	1	1						
52	132907 F101	ボリカウンター	1	1	1						
53	032628 F101	カウンター7°-11 A	1	1	1						
54	" F102	" B	1	1	1						
55	042607 F101	A16Z 7°-11	1	1	1						
56		ボルト M8×15	3	3	3						
57		平圧金 M10	4	4	4						
58		バネ圧付ボルト M8×15	4	4	4						
59		バネ A-6Z	1	1	1						
60		" SA-55	1	1	1						
61		" SA-51									
62	032628 F901	駆動部圧金112414									

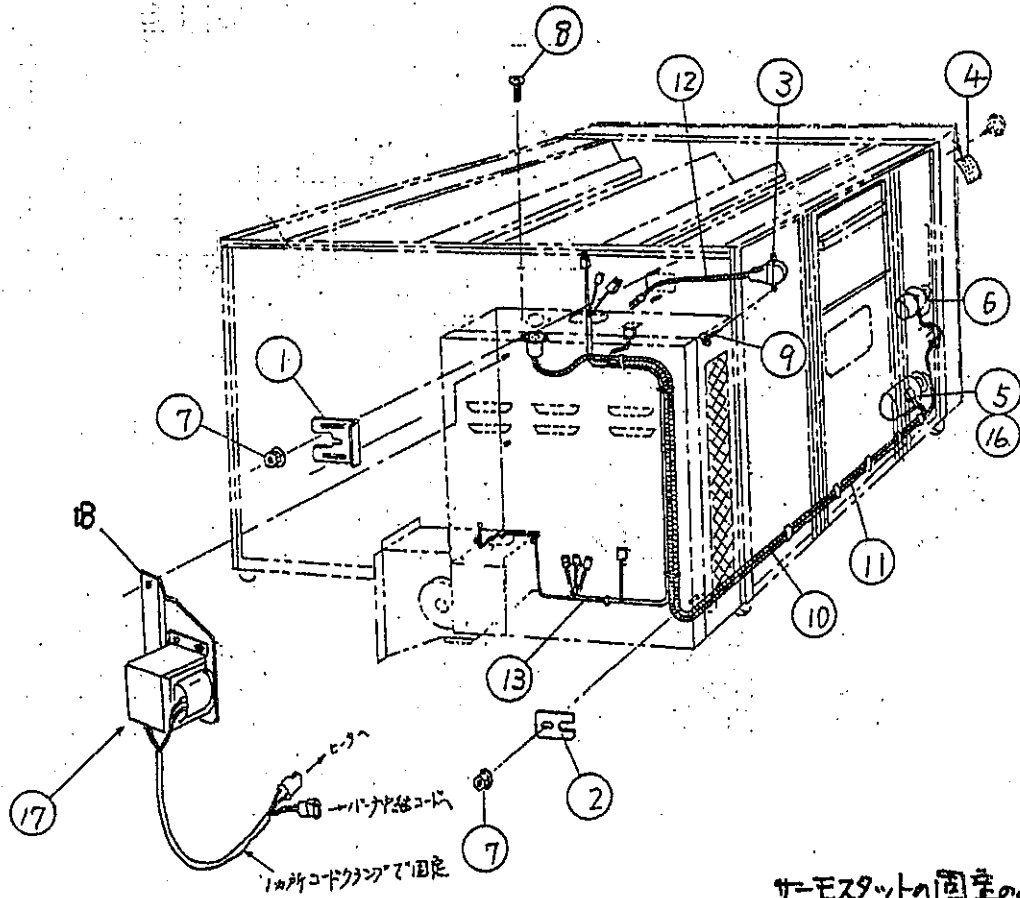


# 送風機關係



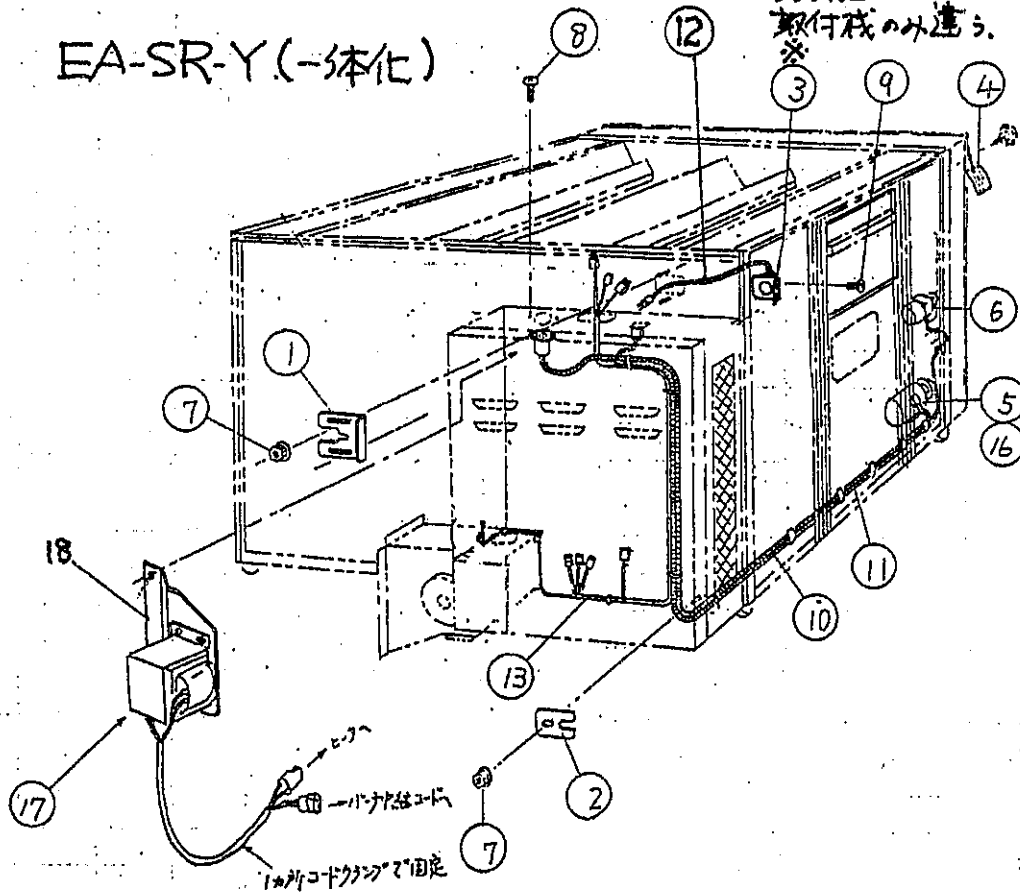


# EA-SR・EA-SR-Y 下部電装関係



サーモスタートの固定のみ違ふ。  
300102K10!  
取付残のみ違ふ。

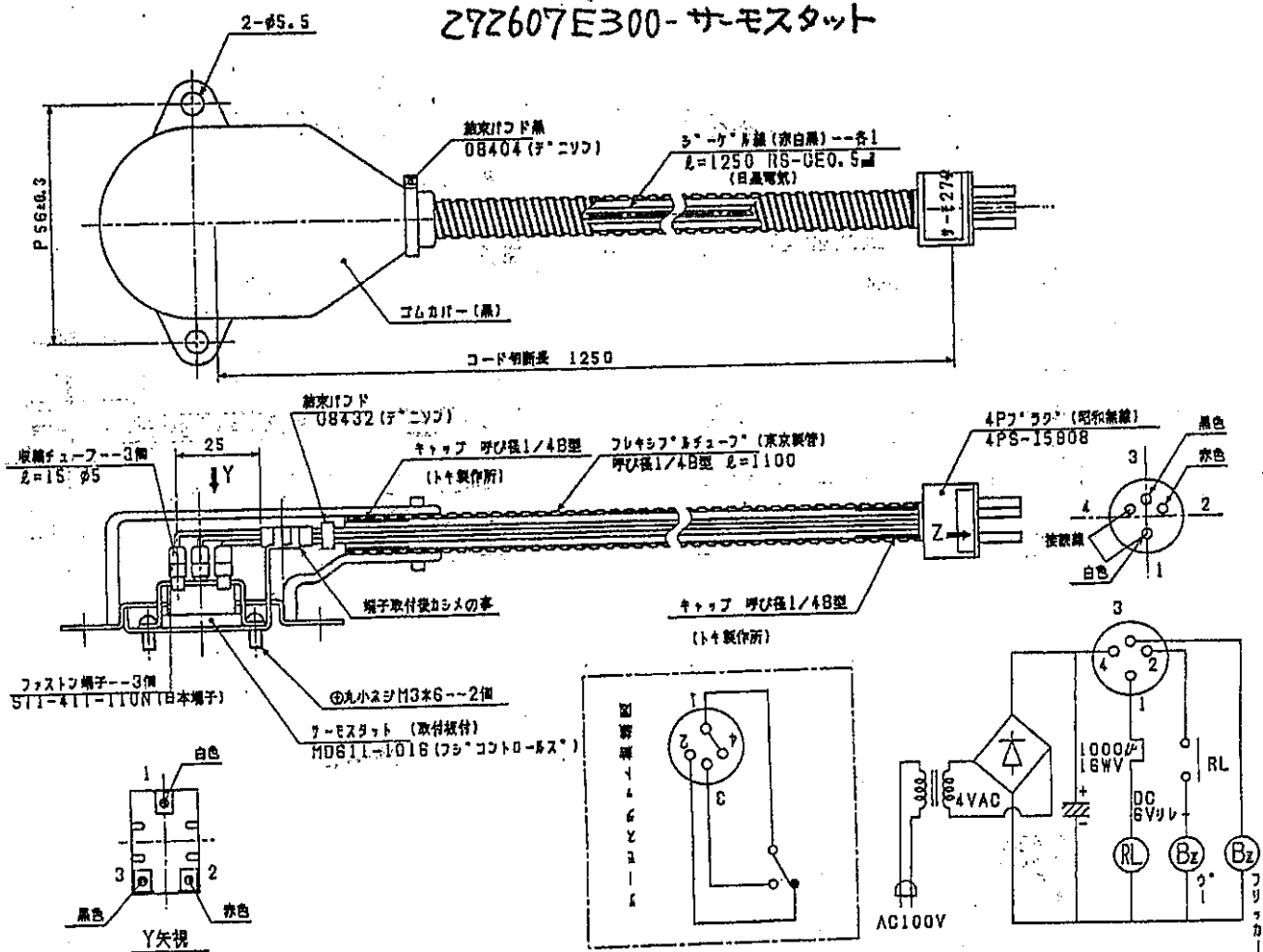
## EA-SR-Y (-体化)



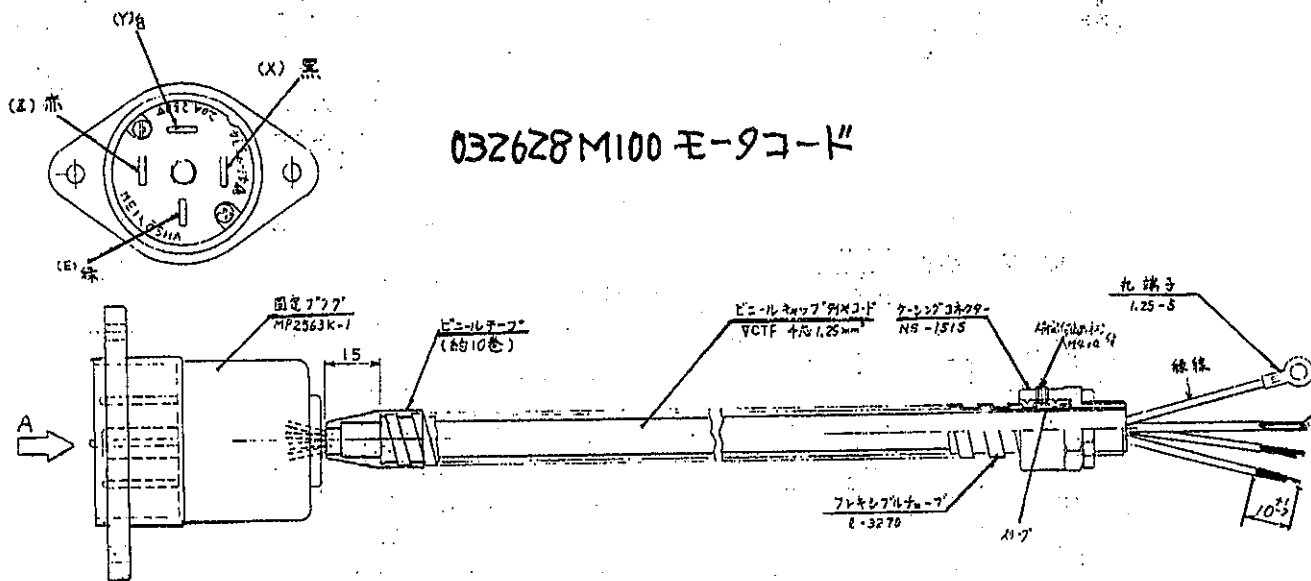




# 272607E300-サーモスタット

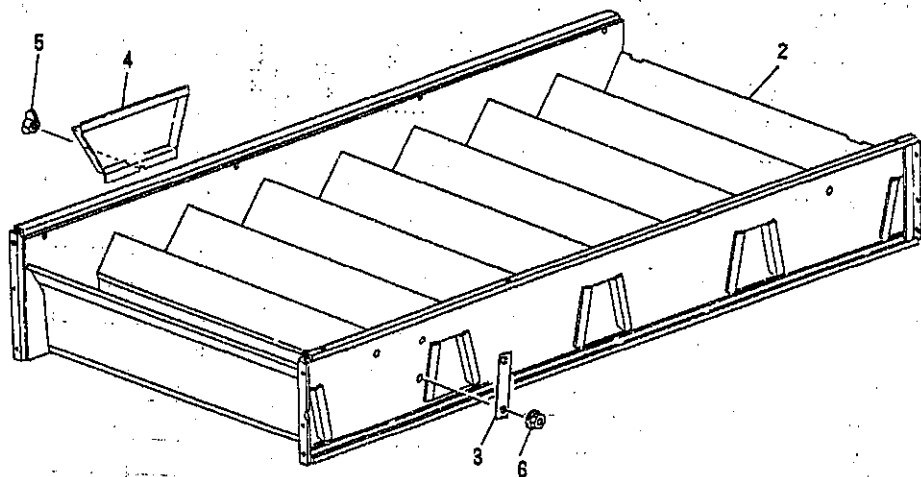
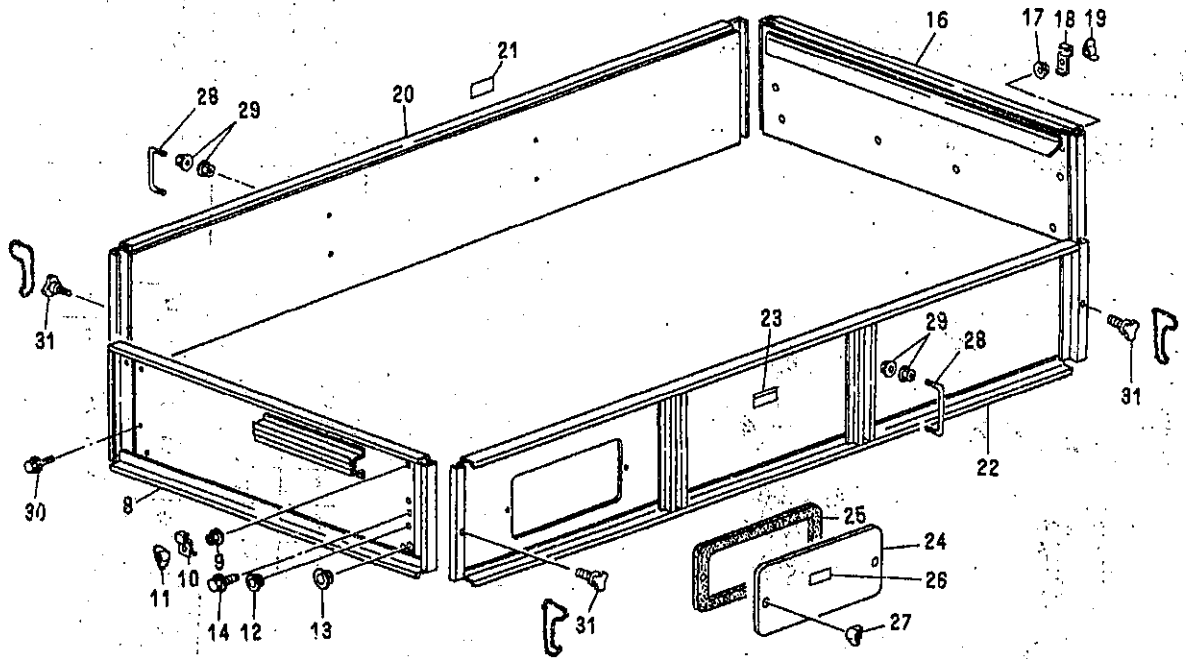


# 032628M100 モータコード





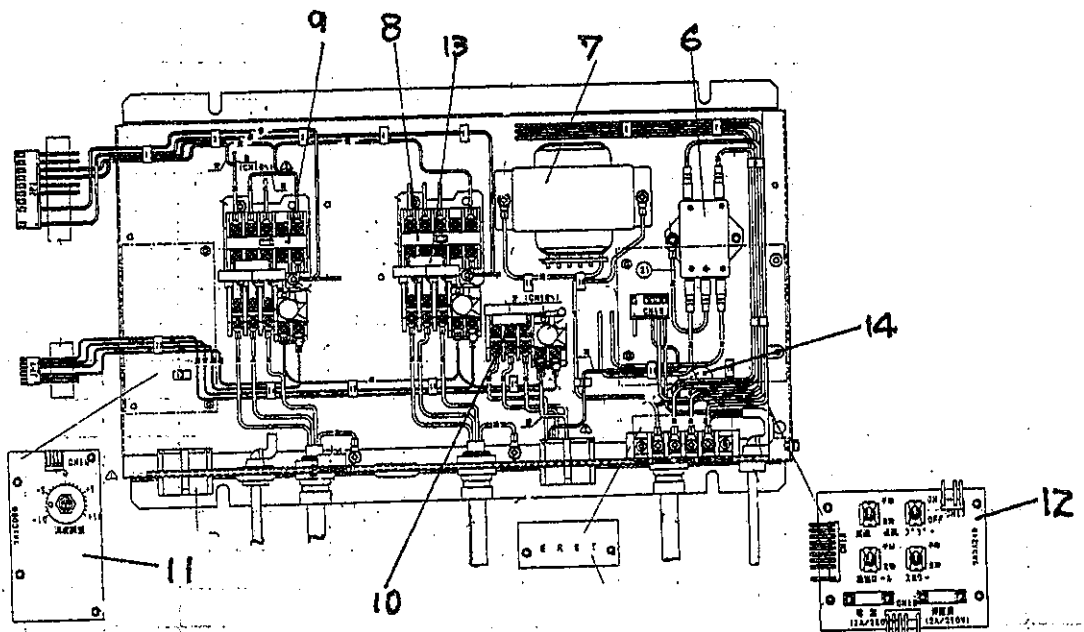
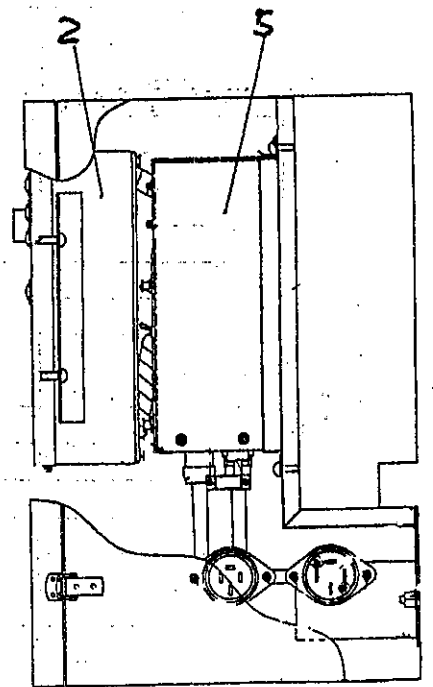
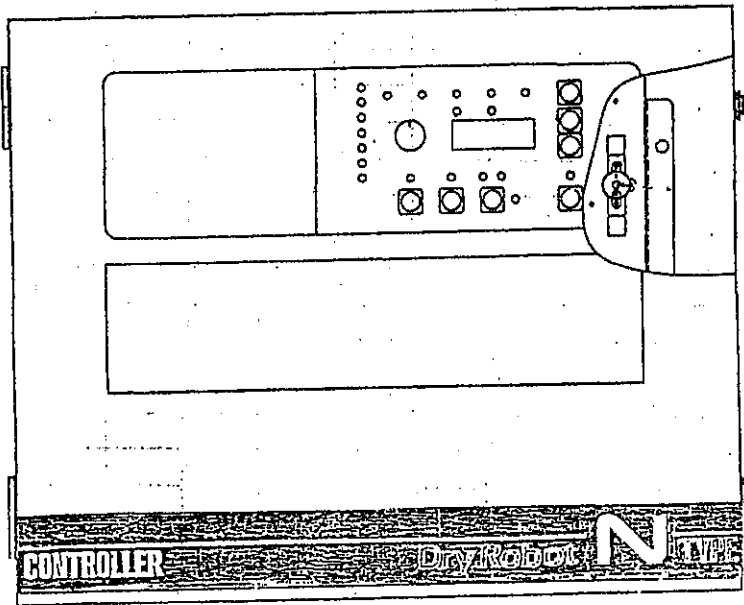
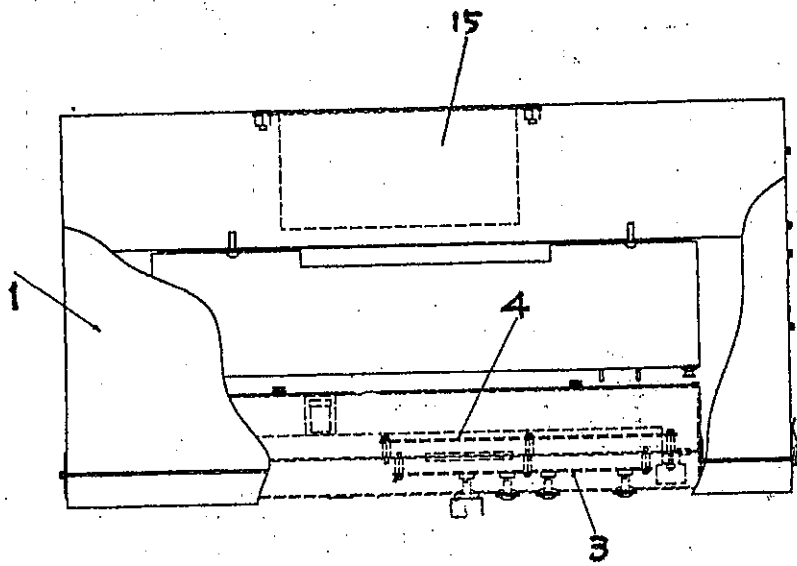
# 乾燥部関係



# 乾燥部関係

現山 番号	部 番	部 品 名	1台当り心数 EA-SR			型 式 比 較					
			100	130	160	S	X	SY	XY	XDY	一体
1	032632 J000	乾燥部総組	1	1	1	○	○	○	○	○	○
2	" J300	乾燥部	1	1	1	○	○	○	○	○	○
3	272607 J501	乾燥部取付部裏板	1	1	1	○	○	○	○	○	○
4	032632 J330	加温板	3	3	3	○	○	○	○	○	○
5		蝶ナット M6	3	3	3	○	○	○	○	○	○
6		CWナット M6	2	2	2	○	○	○	○	○	○
7	032632 J100	乾燥部前側板組	1	1	1	○	○	○	○	○	○
8	" J110	乾燥部前側板	1	1	1	○	○	○	○	○	○
9		CWナット M6	1	1	1	○	○	○	○	○	○
10	132602 A001	継ぎ金具	1	1	1	○	○	○	○	○	○
11		蝶ナット M6	1	1	1	○	○	○	○	○	○
12											
13											
14											
15	032632 J200	乾燥部後側板組	1	1	1	○	○	○	○	○	○
16	" J210	乾燥部後側板	1	1	1	○	○	○	○	○	○
17		CWナット M6	2	2	2	○	○	○	○	○	○
18	132602 A001	継ぎ金具	2	2	2	○	○	○	○	○	○
19		蝶ナット M6	2	2	2	○	○	○	○	○	○
20	022632 J410	乾燥部左側板	1	1	1	○	○	○	○	○	○
21	272607 S231	スリット除去マ-?	1	1	1	○	○	○	○	○	○
22	022632 J510	乾燥部右側板	1	1	1	○	○	○	○	○	○
23											
24	022632 J550	臭検査	1	1	1	○	○	○	○	○	○
25											
26											
27		蝶ナット M6	2	2	2	○	○	○	○	○	○
28	272607 J101	取手	4	4	4	○	○	○	○	○	○
29		CWナット M8	16	16	16	○	○	○	○	○	○
30		CWナット M6x12	12	12	12	○	○	○	○	○	○
31	040907 U009	クサカ	4	4	4	○	○	○	○	○	○

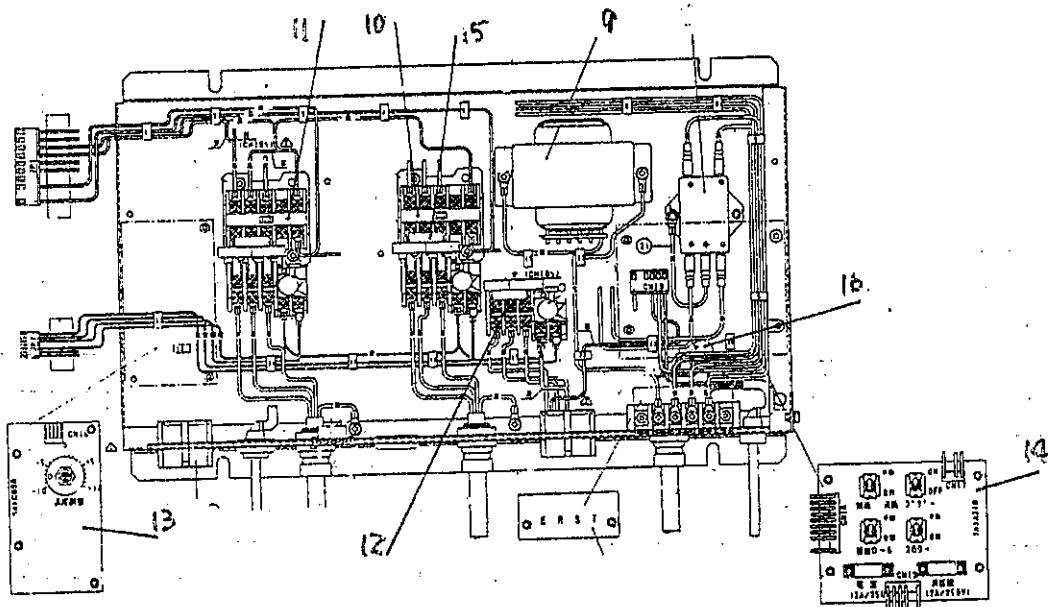
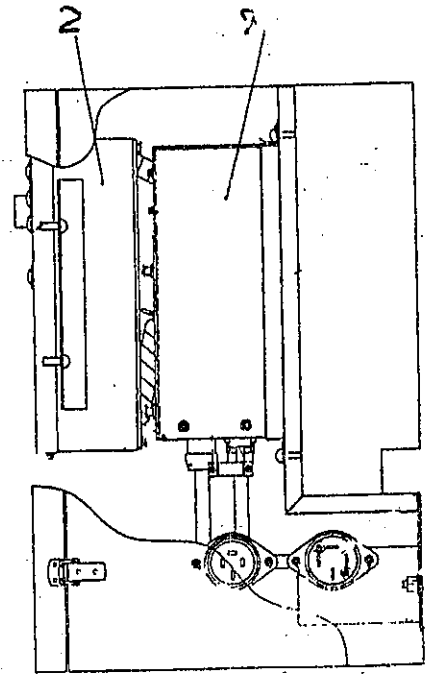
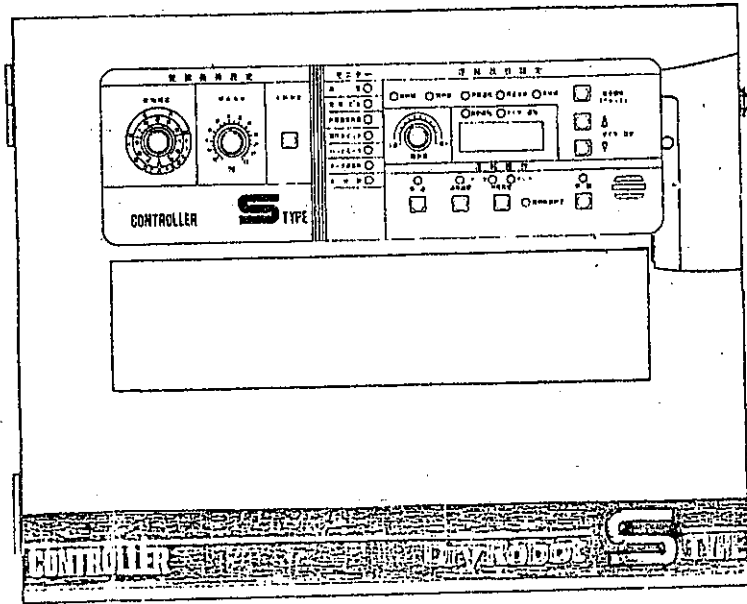
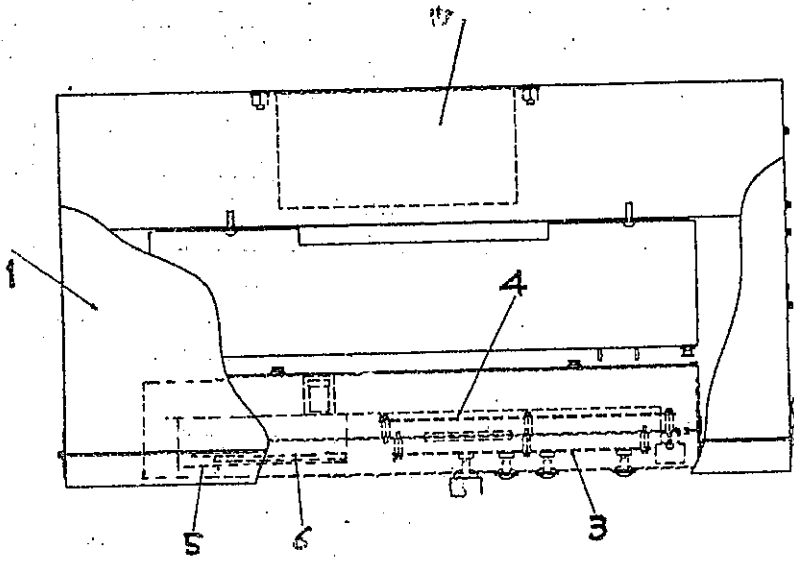
# EA-SR-N 制御盤実係



# N制御盤実例

見出し 番号	部 番	部 品 名	1個当り個数			型式比較					
			EA-SR			S	X	SY	XY	XDY	一体化
			100	130	160						
1	032621 8100	SR-N制御盤総組	1	1	1	N					
2	072631 A310	制御盤ボックス	1	1	1	○					
3	032610 D000	表示基板	1	1	1	○					
4	" C000	主基板	1	1	1	○					
5	032621 B000	配線ボックス	1	1	1	○					
6		ノイズフィルター	1	1	1	○					
7		トランス	1	1	1	○					
8		電磁消磁器 3.8A	1	1	1	○					
9		" 3.8A	1	1	1	○					
10		サマワリレ 0.35A	1	1	1	○					
11	032621 C000	調整板	1	1	1	○					
12	032610 A240	スイッチ基板	1	1	1	○					
13		スバルキラー組	3	3	3	○					
14		サージアブソーバ組	1	1	1	○					
15	032619 C000	バーナ電機ユニット	1	1	1	○					
16											
17											
18											
19											
20											
21											
22											
23											
24											
25											
26											
27											
28											
29											
30											

# EA-SR-0 制御盤関係

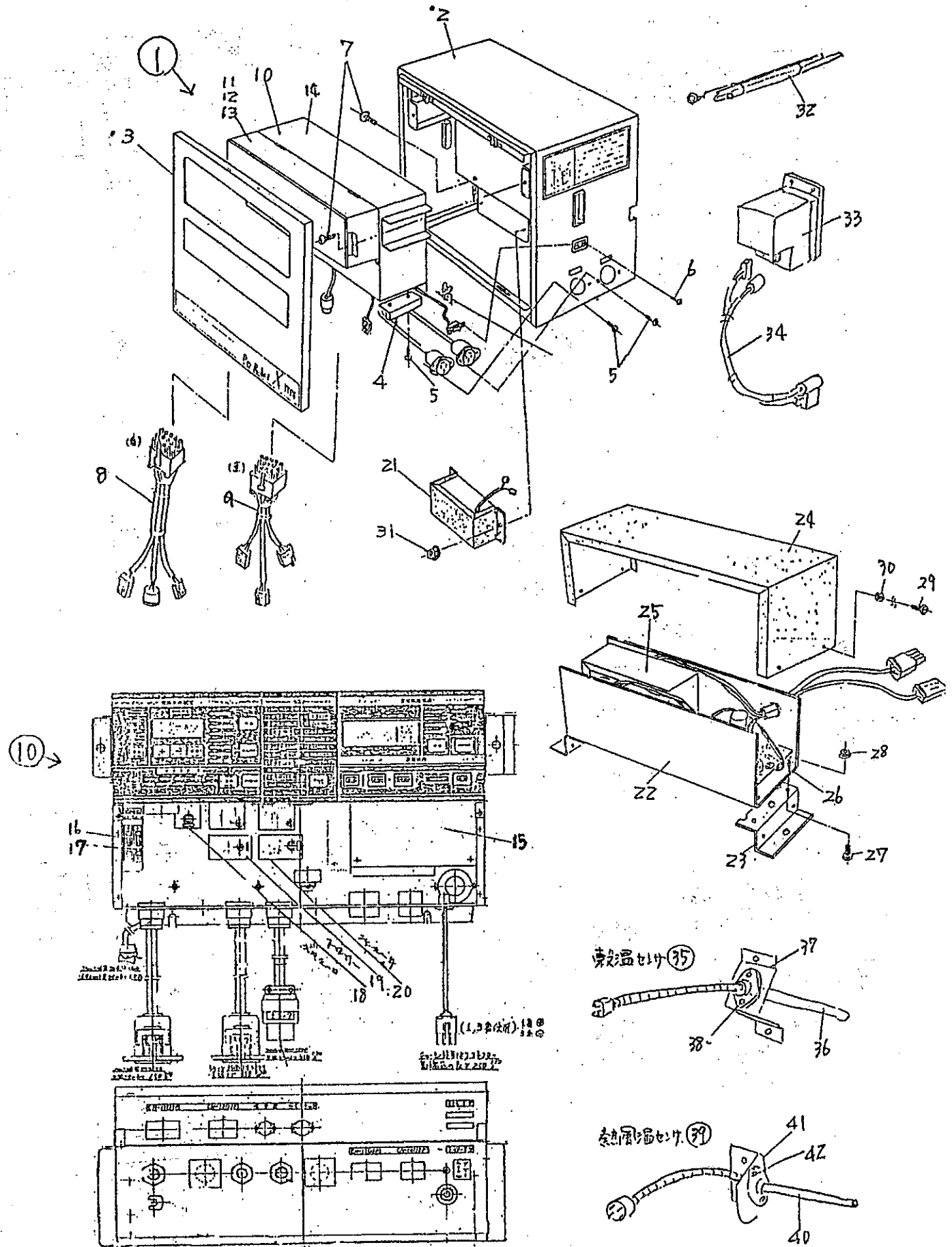


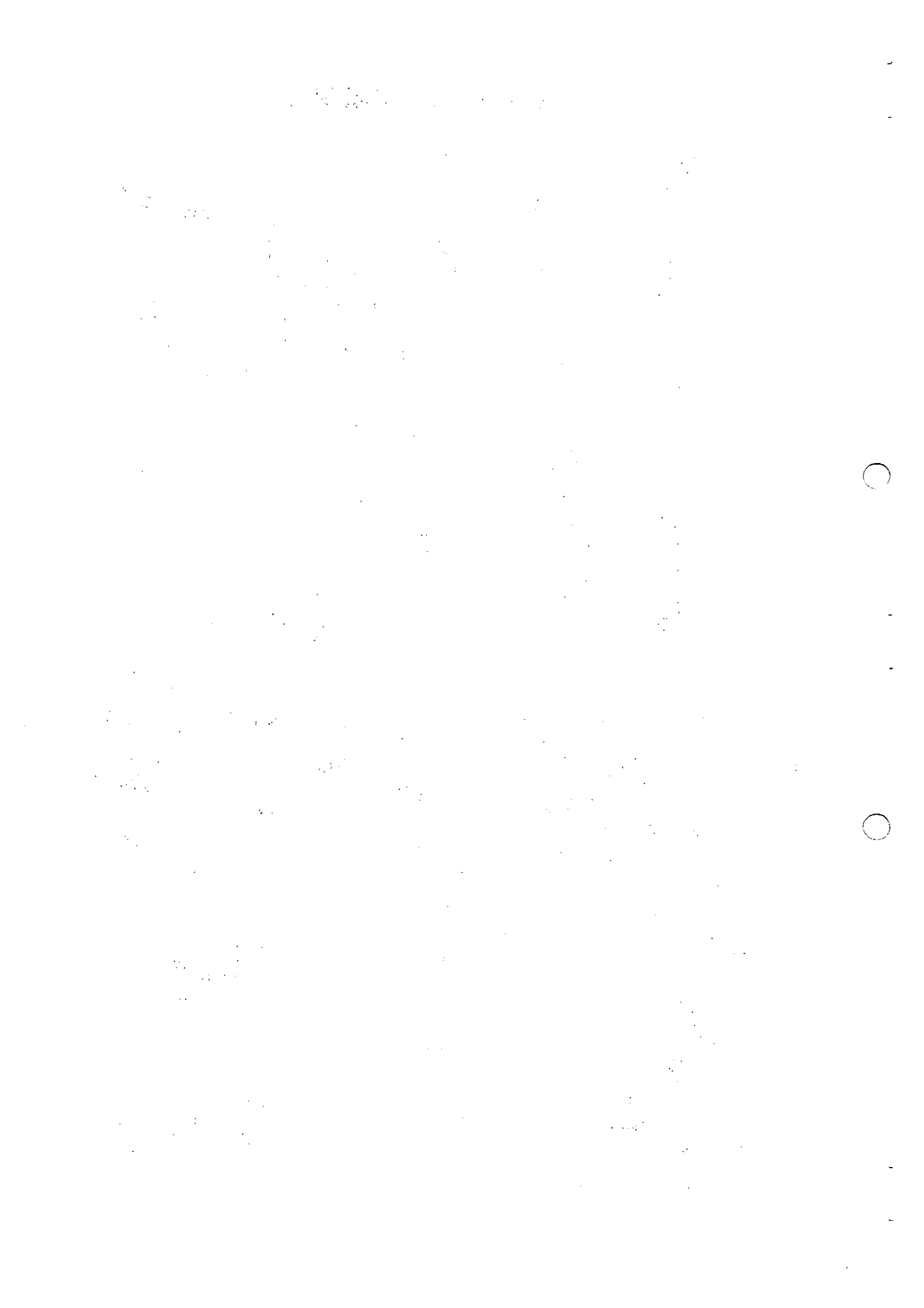
# S 制御盤関係

見山 番号	部 番	部 品 名	1信当り心数 EA-SR			型 式 比 較					
			100	130	160	S	X	SY	XY	XDY	一体化
			1	032610 Z100	EA-SR-S制御盤総組	1	1	1	0		0
2	" Z100	制御ボックス	1	1	1	0		0			
3	" D000	表示基板	1	1	1	0		0			
4	" C000	主基板	1	1	1	0		0			
5	" A130	水分計ユニット組	1	1	1	0		0			
6	" E000	水分計基板	1	1	1	0		0			
7	" A200	配線ボックス	1	1	1	0		0			
8		1/12"7A109-	1	1	1	0		0			
9		トランス	1	1	1	0		0			
10		電磁用肉巻 3.8A	1	1	1	0		0			
11		" 3.8A	1	1	1	0		0			
12		サマワリリ 1.35A	1	1	1	0		0			
13	032610 A270	制御基板	1	1	1	0		0			
14	" A240	スイッチ基板	1	1	1	0		0			
15		スリクエラー組	3	3	3	0		0			
16		サージPTV-1A組	1	1	1	0		0			
17	032619 C000	10+電源ユニット	1	1	1	0		0			
18											
19											
20											

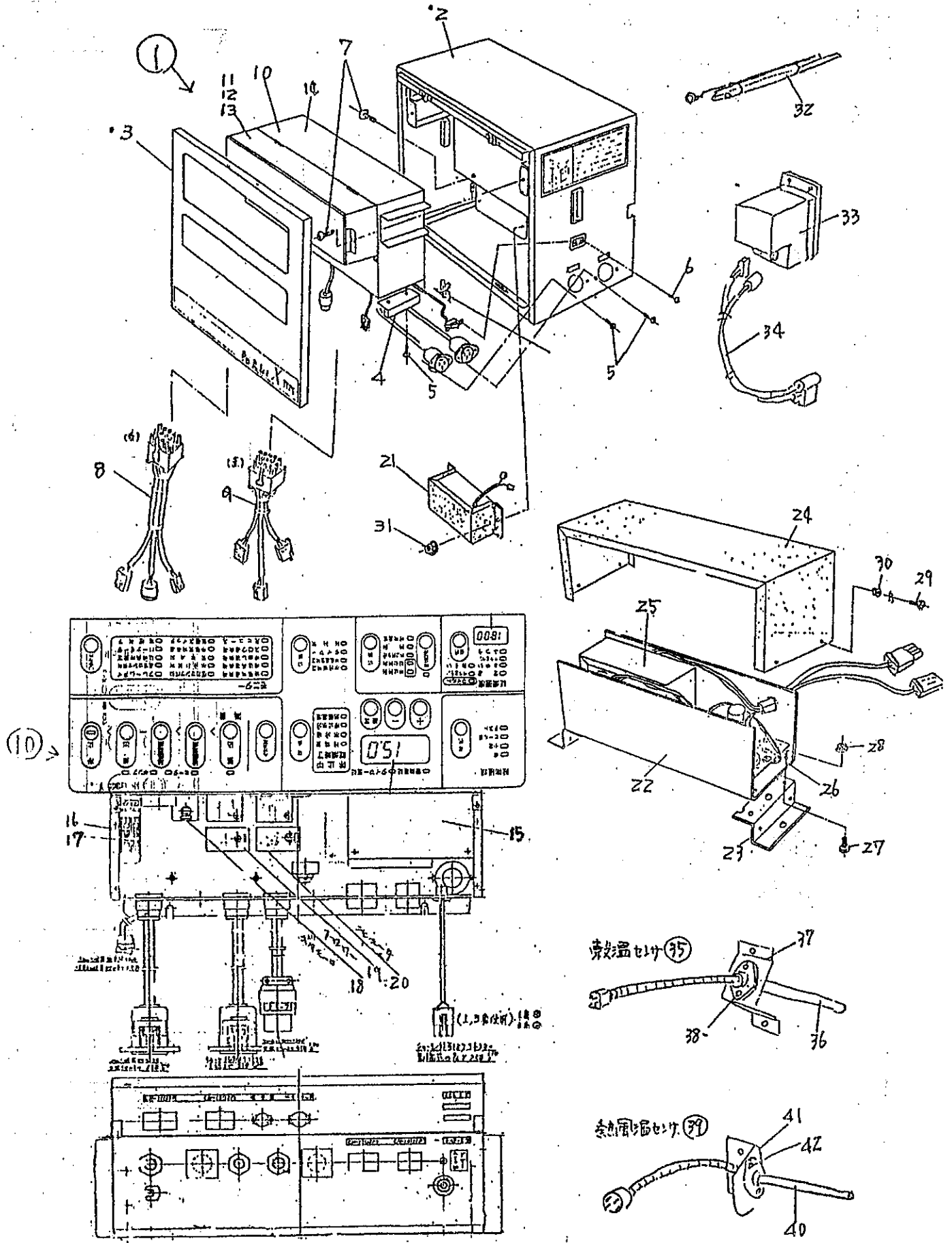


# EA-SR-X 制御盤度係





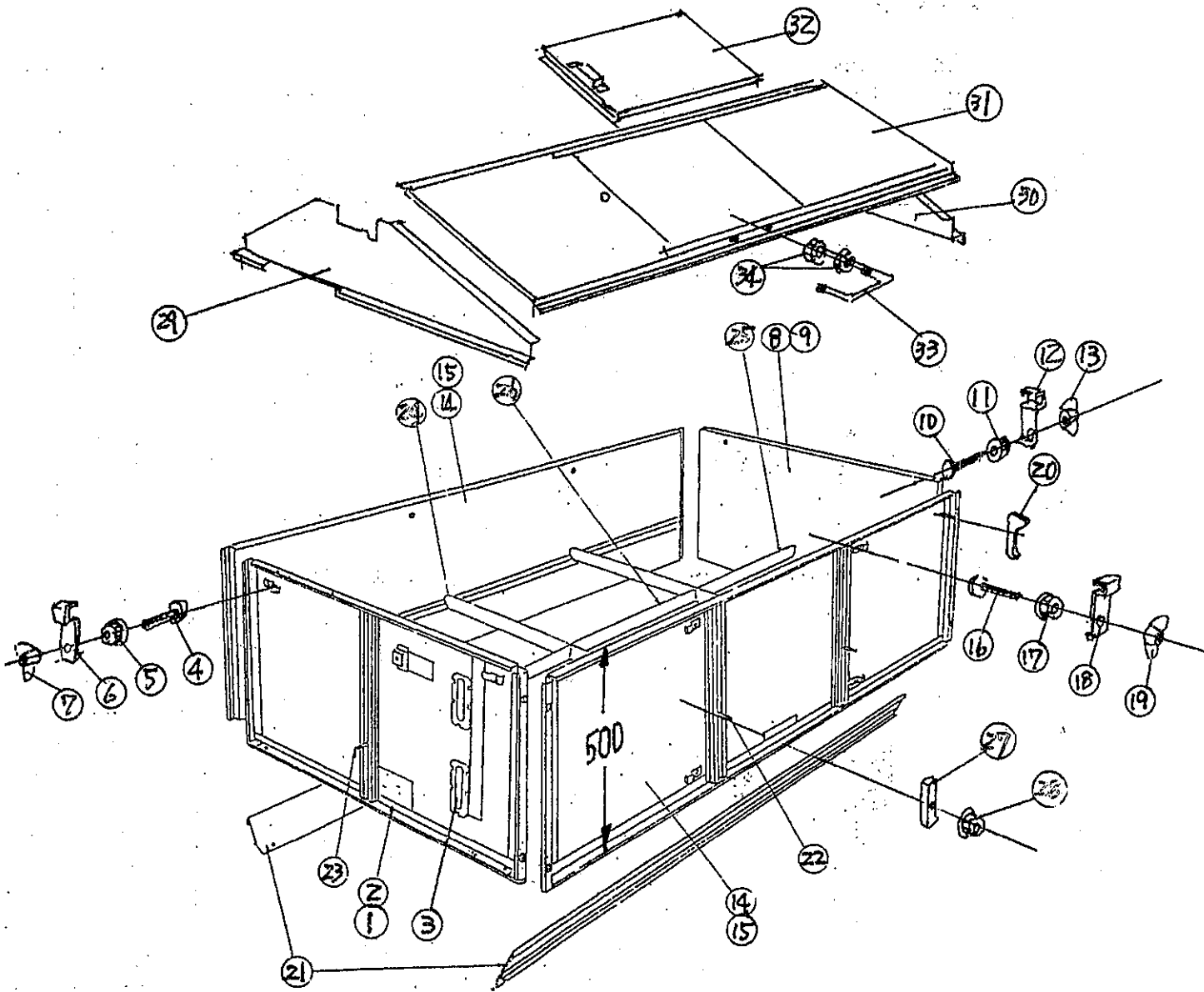
# EA-SR-XD制御盤関係



# XD 制御盤関係

見山 番号	部 番	部 品 名	1信当り回数			型式比較					
			EA-SR			S	X	SY	XY	XDY	一体化
			100	130	160						
1	034041 A000	XD制御盤総組	1	1	1						○
2	" A200	直板	1	1	1						○
3	" A100	制御盤前カバー	1	1	1						○
4	064519 A001	ストップ-	2	2	2						○
5		⊕S.P付ナネジ M4×10	8	8	8						○
6		⊕ナベナネジ M2.5×6	2	2	2						○
7		⊕トラスナネジ M6×12	4	4	4						○
8	032619 D100	中継コード CN-11 白	1	1	1						○
9	" D200	" CN-13 赤	1	1	1						○
10	034041 B000	XD制御盤	1	1	1						○
11		表示ボックス組	1	1	1						○
12		表示基板	1	1	1						○
13		CPU基板	1	1	1						○
14		マグネットボックス組	1	1	1						○
15		リレー基板	1	1	1						○
16		電源ヒューズ	1	1	1						○
17		ヒューズ	1	1	1						○
18		キヤモータサ=2V PH13/03P	1	1	1						○
19		スロワ=マグネット H0E-16T008	1	1	1						○
20		モータマグネット "	1	1	1						○
21	032619 C000	バーナ電源ユニット組	1	1	1						○
22	" C100	バーナ電源ユニット	1	1	1						○
23	"										
24	" C001	カバー	1	1	1						○
25		トランス	1	1	1						○
26		基板	1	1	1						○
27											
28											
29											
30											
31		CWット M6	2	2	2						○
32	292619 E100	A-ス棒	1	1	1						○
33	350213 Z000	米麦用水分計	1	1	1						○
34	461408 D600	水分計コード	1	1	1						○
35	272619 A050	穀温センサー組	1	1	1						○
36	" A100	穀温センサー	1	1	1						○
37	" A001	" 取付台	1	1	1						○
38		CWット M6	2	2	2						○
39	032619 E100	熱風温センサー組	1	1	1						○
40	272619 AZ00	熱風温センサー	1	1	1						○
41	032619 E101	" 取付台	1	1	1						○
42		CWット M6	2	2	2						○

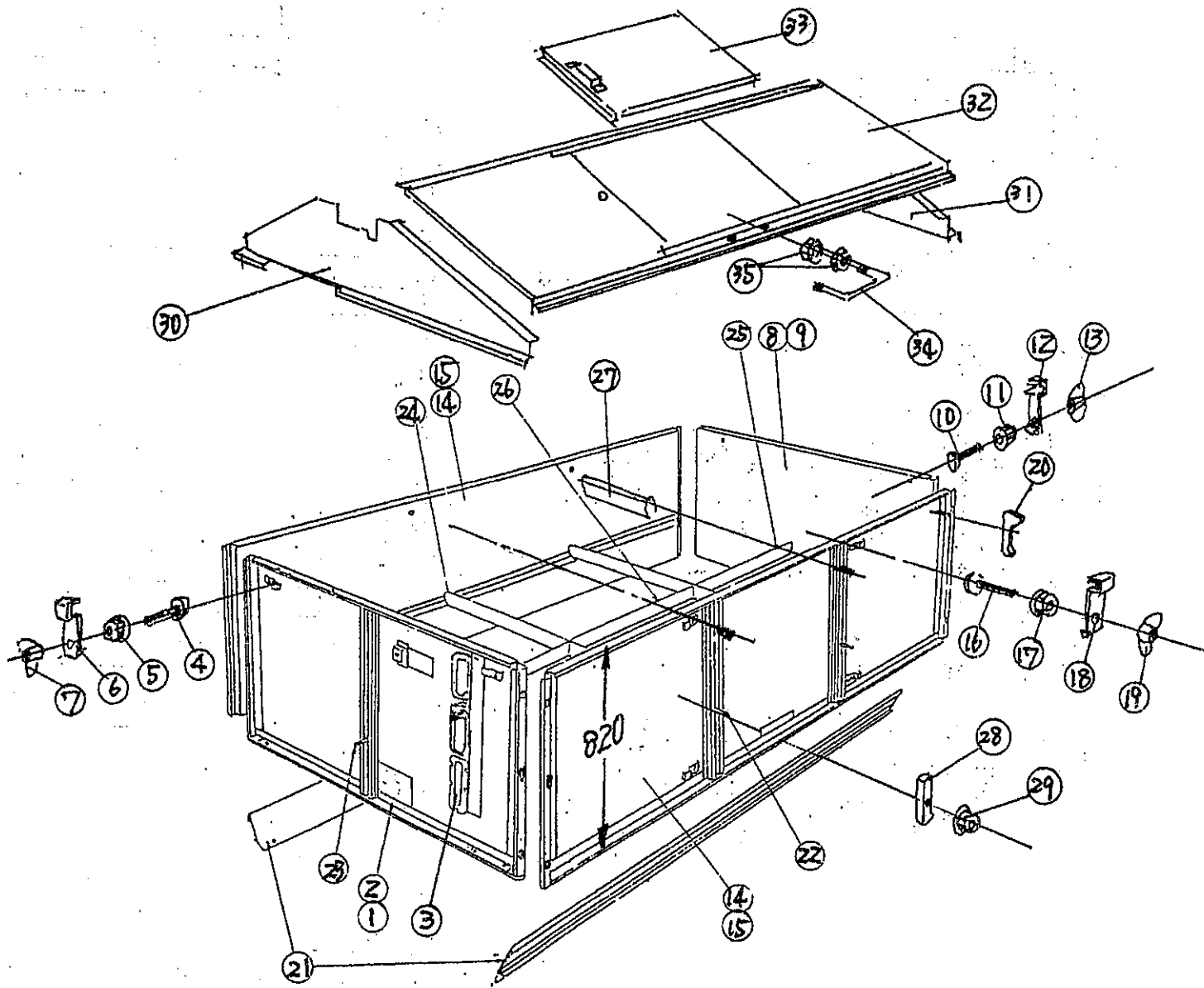
# 100SR・野留槽カバー関係



# 100SR・野留槽, カバ-関係

見山 番号	部 番	部 品 名	1個当り個数			型式比較					
			EA-SR			S	X	SY	XY	XDY	一体化
			100	130	160						
1	032601 L200	野留槽前側板組	1								
2	" N110	野留槽前側板	1								
3	043102K030	現生窓	2								
4		スリ割付バットネジ M6x35	2								
5		CWナット M6	2								
6	132602 A001	継ぎ金具	2								
7		ボルト M6	2								
8	032601 NZ00	野留槽後側板組	1								
9	" NZ10	野留槽後側板	1								
10		スリ割付バットネジ M6x35	2								
11		CWナット M6	2								
12	132602 A001	継ぎ金具	2								
13		ボルト M6	2								
14	032601 L300	野留槽左右側板組	2								
15	" L310	野留槽左右側板	2								
16		スリ割付バットネジ M6x35	8								
17		CWナット M6	8								
18	132602 A001	継ぎ金具	8								
19		ボルト M6	8								
20	040907 UD09	かさ	8								
21	032601 L100	左右山形	2								
22	132907 J002	ステー棒(短)	2								
23	040810 M001	" (長)	1								
24	012603 N001	内部補強下	2								
25	040810 M002	" B	2								
26	" M003	" C	1								
27	451307 J003	ステー棒固定板 B	6								
28		CWナット M8	6								
29	032601 R100	防護板前	1								
30	012601 R200	" 後	1								
31	042620 R300	上部カバー	2								
32	192621 L500	蒸気口蓋	2								
33	272607 J101	取手	2								
34		CWナット M8	8								
35											

# 130SR. 貯留槽, カバー関係

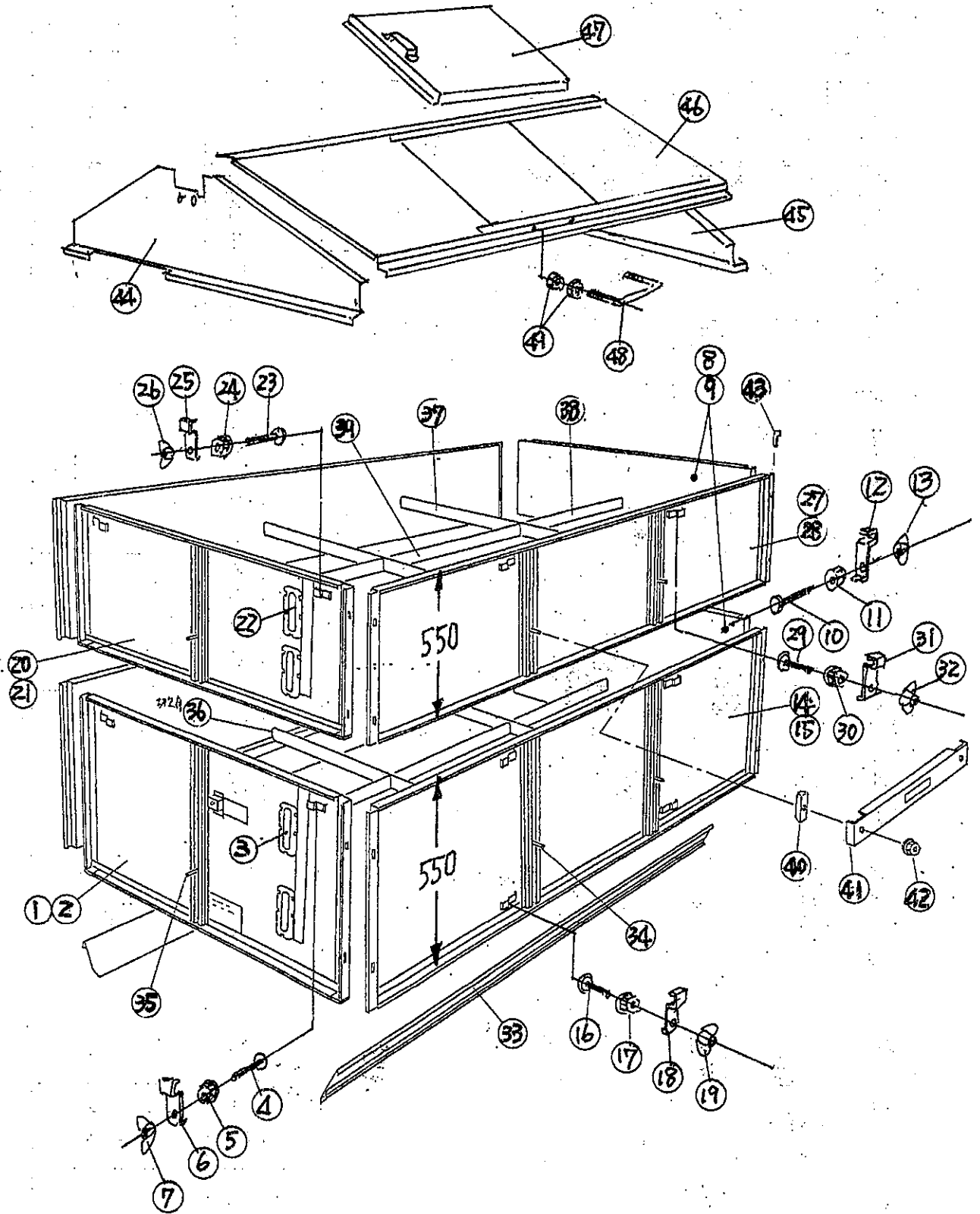


# 130SR・貯留槽・カバー関係

見山 番号	部 番	部 品 名	個 数			型 式 比 較					
			EA-SR			S	X	SY	XY	XDY	一体化
			100	130	160						
1	032603 L100	貯留槽前側板組		1							
2	" N110	貯留槽前側板		1							
3	043102 K303	覗き窓		3							
4		スリ割付バットネジ M6x35		2							
5		CW ナット M6		2							
6	132602 A001	継ぎ金具		2							
7		蝶ナット M6		2							
8	032603 N200	貯留槽後側板組		1							
9	" N210	貯留槽後側板		1							
10		スリ割付バットネジ M6x35		2							
11		CW ナット M6		2							
12	132602 A001	継ぎ金具		2							
13		蝶ナット M6		2							
14	032603 L200	貯留槽左右側板組		2							
15	" L210	貯留槽左右側板		2							
16		スリ割付バットネジ M6x35		4							
17		CW ナット M6		4							
18	132602 A001	継ぎ金具		4							
19		蝶ナット M6		4							
20	040907 U009	くさび		12							
21	032601 L100	左右山形		2							
22	132907 J002	スリ棒 (短)		4							
23	040810M001	" (長)		1							
24	012603 N001	内部補強 T		2							
25	040810M002	" B		2							
26	" M003	" C		1							
27	132907 J001	"		2							
28	431307 J003	スリ棒固定板 B		10							
29		CW ナット M8		10							
30	032601 R100	防護板 前		1							
31	012601 R200	" 後		1							
32	042620 R300	上部カバー		2							
33	192621 L700	突縁口蓋		2							
34	272607 J101	取手		2							
35		CW ナット M8		8							



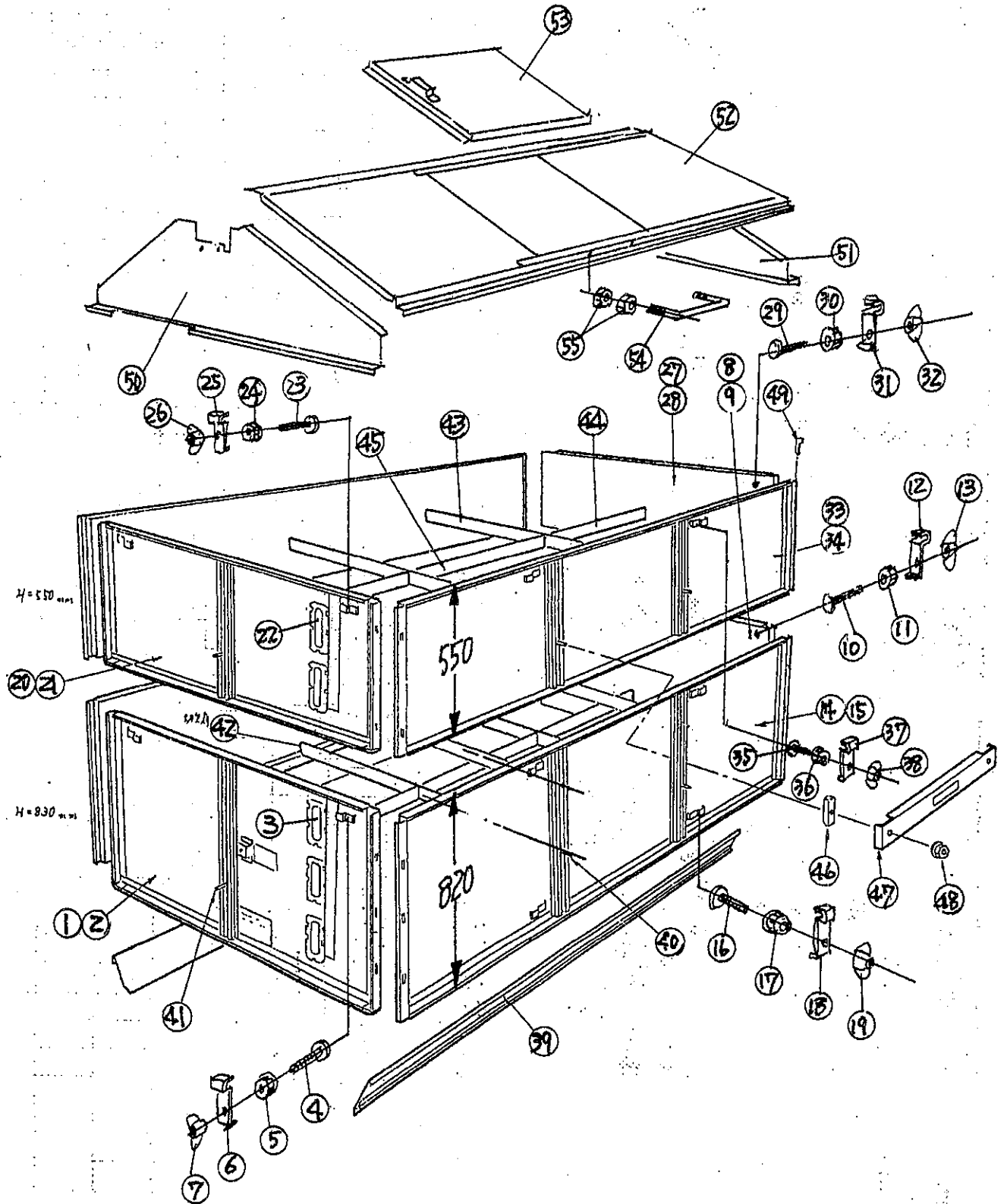
# 160SR・貯留槽, カバー関係



# 160SR・貯留槽、カバ-関係

見出し 番号	部 番	部 品 名	1台当り心数			型式比較					
			EA-SR			S	X	SY	XY	XDY	一体化
			100	130	160						
1	032604 L100	貯留槽A前側板組			1						
2	032601 N110	貯留槽前側板			1						
3	043102 K303	継ぎ足			2						
4		スリ制付バットネジ M6x35			2						
5		CWナット M6			2						
6	132602 A001	継ぎ金具			2						
7		蝶ナット M6			2						
8	032601 N200	貯留槽後側板組			2						
9	" N210	貯留槽後側板			2						
10		スリ制付バットネジ M6x35			4						
11		CWナット M6			4						
12	132602 A001	継ぎ金具			4						
13		蝶ナット M6			4						
14	032604 L200	貯留槽A左右側板組			2						
15	" L210	貯留槽A左右側板			2						
16		スリ制付バットネジ M6x35			8						
17		CWナット M6			8						
18	132602 A001	継ぎ金具			8						
19		蝶ナット M6			8						
20	032604 L300	貯留槽B前側板組	✓		1						
21	" N310	貯留槽B前側板			1						
22	043102 K303	継ぎ足			2						
23		スリ制付バットネジ M6x35			2						
24		CWナット M6			2						
25	132602 A001	継ぎ金具			2						
26		蝶ナット M6			2						
27	032604 N400	貯留槽B左右側板組			2						
28	" N410	貯留槽B左右側板			2						
29		スリ制付バットネジ M6x35			4						
30		CWナット M6			4						
31	132602 A001	継ぎ金具			4						
32		蝶ナット M6			4						
33	032601 L100	左右山形			2						
34	132907 J002	スリ棒 (短)			4						
35	040810 M001	" (長)			2						
36	012603 N001	内部補強下			2						
37	132907 J001	"			2						
38	040810 M002	" B			4						
39	" M003	" C			2						
40	451307 J003	スリ棒固定板 B			12						
41	192627 R400	梯子固定板			1						
42		CWナット M8			12						
43	040907 U009	クニカ			16						
44	032601 R100	防護板前			1						
45	012601 R200	" 後			1						
46	042620 R300	上部カバ-			2						
47	192621 L500	屋根口蓋			2						
48	272607 J101	取手			2						
49		CWナット M8			8						
50											

# 190SR・貯留槽, カバー関係

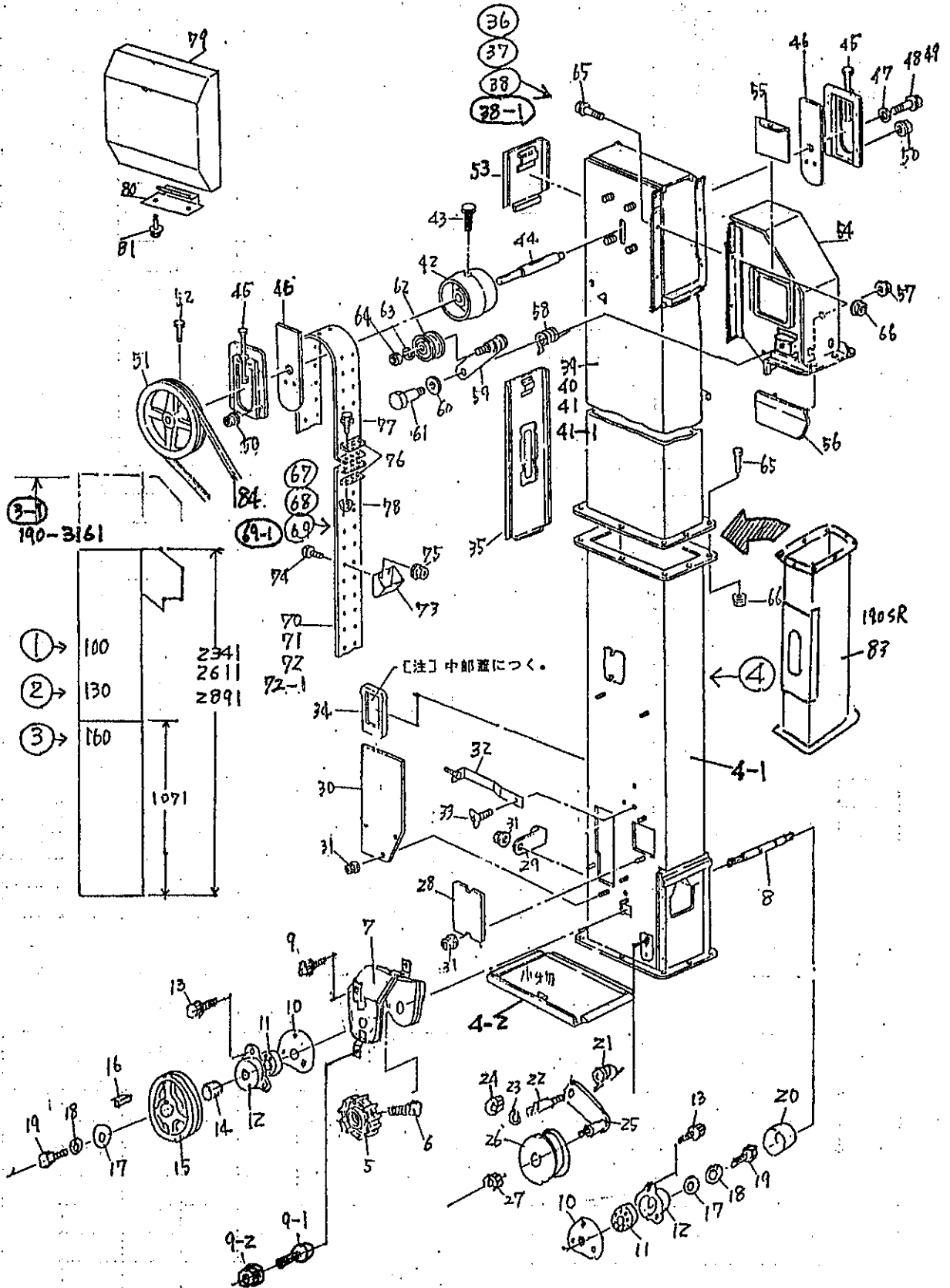


# 190SR・貯留槽、カバー関係

昆出 番付	部 番	部 品 名	1個当りの数				型式比較							
			EA-SR				S	X	SY	XY	XDY	一体化		
			190	100	130	160								
1	032605 L100	貯留槽A前側板組	1											
2	032603 N110	貯留槽前側板	1											
3	043102 K303	覗き窓	3											
4		刈割付ハットネジ M6×35	2											
5		CWナット M6	2											
6	132602 A001	継ぎ金具	2											
7		蝶ナット M6	2											
8	032603 NZ00	貯留槽後側板組	1											
9	" NZ10	貯留槽後側板	1											
10		刈割付ハットネジ M6×35	2											
11		CWナット M6	2											
12	132602 A001	継ぎ金具	2											
13		蝶ナット M6	2											
14	032605 LZ00	貯留槽A右側板組	2											
15	" LZ10	貯留槽A右側板	2											
16		刈割付ハットネジ M6×35	8											
17		CWナット M6	8											
18	132602 A001	継ぎ金具	8											
19		蝶ナット	8											
20	032605 L300	貯留槽B前側板組	1											
21	032604 N310	貯留槽B前側板	1											
22	043102 K303	覗き窓	2											
23		刈割付ハットネジ M6×35	2											
24		CWナット M6	2											
25	132602 A001	継ぎ金具	2											
26		蝶ナット M6	2											
27	032601 NZ00	貯留槽後側板組	1											
28	" NZ10	貯留槽後側板	1											
29		刈割付ハットネジ M6×35	2											
30		CWナット M6	2											
31	132602 A001	継ぎ金具	2											
32		蝶ナット M6	2											
33	032604 N400	貯留槽B左右側板組	2											
34	" N410	貯留槽B左右側板	2											
35		刈割付ハットネジ M6×35	4											
36		CWナット M6	4											
37	132602 A001	継ぎ金具	4											
38		蝶ナット M6	4											
39	032601 L100	左右山形	2											
40	132907 J002	スリ棒(短)	6											
41	040810 M001	" (長)	2											
42	012603 N001	内部補強下	2											
43	132907 J001	内部補強板	4											
44	040810 M002	" B	4											
45	" M003	" C	2											
46	451307 T003	スリ棒固定板B	16											
47	192627 R400	梯子固定板	1											
48		CWナット M8	16											
49	040907 U009	クシ	20											
50	032601 R100	防護板前	1											



# 昇降機関係



# 昇降機関係

品番	部番	部品名	相当品数				型式比較								
			EA	SR			S	X	SY	XY	XDY	一体化			
1	032611 P000	100SR昇降機総組	1												
2	032612 P000	130SR "		1											
3	032614 P000	160SR "			1										
3-1	032615 P000	190SR "				1									
4	032611 P100	昇降機下部組	1	1	1	1									
4-1	" P150	昇降機下部	1	1	1	1									
4-2	032627 U400	修蓋	1	1	1	1									
5	032611 P102	中ア-リ	1	1	1	1									
6		ボルト M8×20	1	1	1	1									
7	032611 P110	防止板	1	1	1	1									
8	" P101	軸	1	1	1	1									
9		CWボルト M6×12	2	2	2	2									
9-1		①トコリナジ M6×10	2	2	2	2									
9-2		CWボルト M6	2	2	2	2									
10	132602 P120	当り材	2	2	2	2									
11		ベアリング 6203DDU	2	2	2	2									
12	130745 C001	鋼板×90ヶス	2	2	2	2									
13		CWボルト M6×12	6	6	6	6									
14	162912 P105	カラー	1	1	1	1									
15	162912 P104	162Vア-リ	1	1	1	1									
16	132907 H304	半キ-	1	1	1	1									
17	132907 C006	特殊座金	2	2	2	2									
18		1/8座金 M6	2	2	2	2									
19		ボルト M6×12	2	2	2	2									
20	311232 P101	ベアリングカバー	1	1	1	1									
21	131926 R202	テンションバネ	1	1	1	1									
22	224511 P103	テンション軸	1	1	1	1									
23		1/8座金 M8	1	1	1	1									
24		ナット M8	1	1	1	1									
25	032611 P120	テンションP-U	1	1	1	1									
26	132602 L804	テンションア-リ	1	1	1	1									
27		S付ナット M10	1	1	1	1									
28	022606 P110	乗控口蓋	2	2	2	2									
29	132708 P201	取付材	1	1	1	1									
30			1	1	1	1									
31		CWナット M6	8	8	8	8									
32	292628 P110	ブラケット	1	1	1	1									
33		蝶ボルト M6×35	1	1	1	1									
34	102628 C004	サンPIV容積	1	1	1	1									
35	032611 P030	中部蓋(ナ付)	1	1	1	1									
36	032611 P200	昇降機上部組 100SR	1												
37	032612 P100	" 130SR		1											
38	032614 P100	" 160SR			1										
38-1	032615 P200	" 190SR				1									
39	032611 P210	昇降機上部 100SR	1												
40	032612 P110	" 130SR		1											
41	032614 P110	" 160SR			1										
41-1	032615 P210	" 190SR				1									
42	032611 P202	上部半ア-リ	1	1	1	1									
43		ボルト M8×20	1	1	1	1									

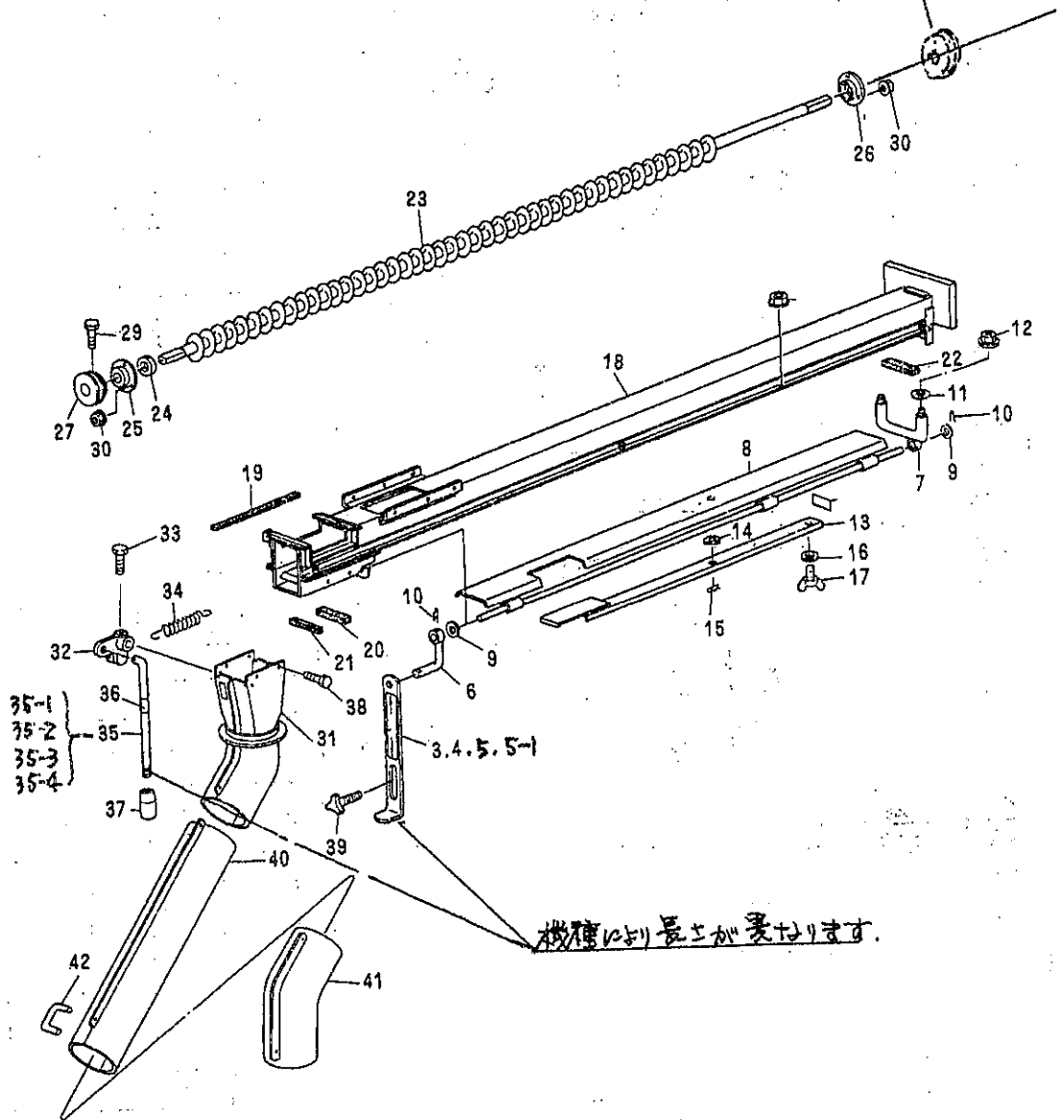
# 昇降機関係

見出し 番号	部番	部品名	信当り回数				型式比較					
			EA-SR				S	X	SY	XY	XDY	一体化
			100	130	160	190						
44	032611 P201	上部軸	1	1	1	1						
45	132908 P420	ガイド×9V	2	2	2	2						
46		1"ドリル×CS20300W/MT2X	2	2	2	2						
47	132907 C006	特殊圧金	1	1	1	1						
48		1"ネ圧金 M6	1	1	1	1						
49		ボルト M6x12	1	1	1	1						
50		CWナット M6	8	8	8	8						
51	131320 P201	135Vア-11	1	1	1	1						
52		ボルト M8x20	1	1	1	1						
53	032611 P050	上部蓋	1	1	1	1						
54	" P250	右部	1	1	1	1						
55	132908 P405	昇降機駆動装置	1	1	1	1						
56	131320 P209	傾斜板	1	1	1	1						
57		CWナット M6	2	2	2	2						
58	131320 P207	インテグレーション	1	1	1	1						
59	" P220	インテグレーション	1	1	1	1						
60		平圧金 M16	1	1	1	1						
61	131320 P206	ア-4ボルト	1	1	1	1						
62		Vインテグレーション	1	1	1	1						
63												
64		S付ナット M10	1	1	1	1						
65		CWボルト	12	12	12	20						
66		CWナット	12	12	12	20						
67	032611 P300	100SR 平ボルト組	1									
68	032612 P200	130SR "		1								
69	032614 P200	160SR "			1							
69-1	032615P300	190SR "				1						
70	032611 P302	100SR 平ボルト4470	1									
71	032612 P201	130SR " 5010		1								
72	032614 P201	160SR " 5570			1							
72-1	032615P301	190SR " 6110				1						
73	032611 P301	1"ナット	43	48	54	59						
74		9"付1"ナット M6x15	86	96	108	118						
75		CWナット M6	86	96	108	118						
76	032611 P303	組立金具	2	2	2	2						
77		ボルト M6x20	3	3	3	3						
78		CWナット M6	3	3	3	3						
79	032601 U110	昇降機カバー	1	1	1	1						マークは別表参照
80	022601 U001	安全蓋	1	1	1	1						
81		CWボルト M6x12	2	2	2	2						
82												
83	032615 P100	昇降機中間軸				1						
84		昇降機Vボルト LA-42	1	1	1	1						
		Vボルト (ナット) LA-38	1	1	1	1						



# 上部コンベア-実係

\* SRタイプは昇降機平心で駆動のためVア-リ不用

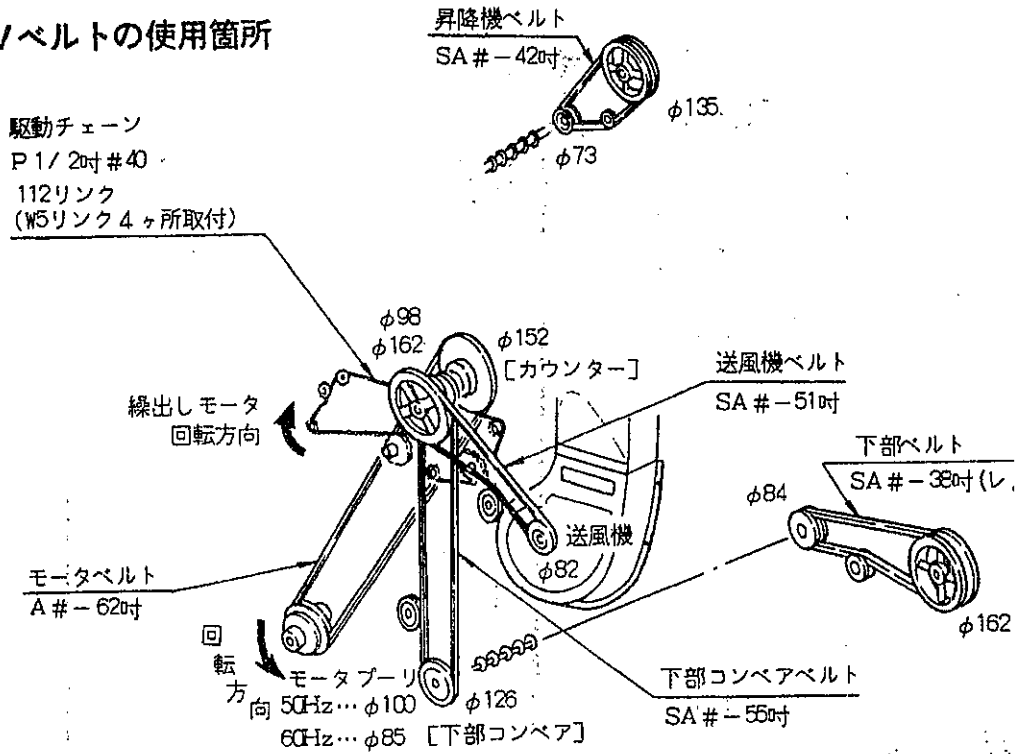


# 上部コンベア-関係

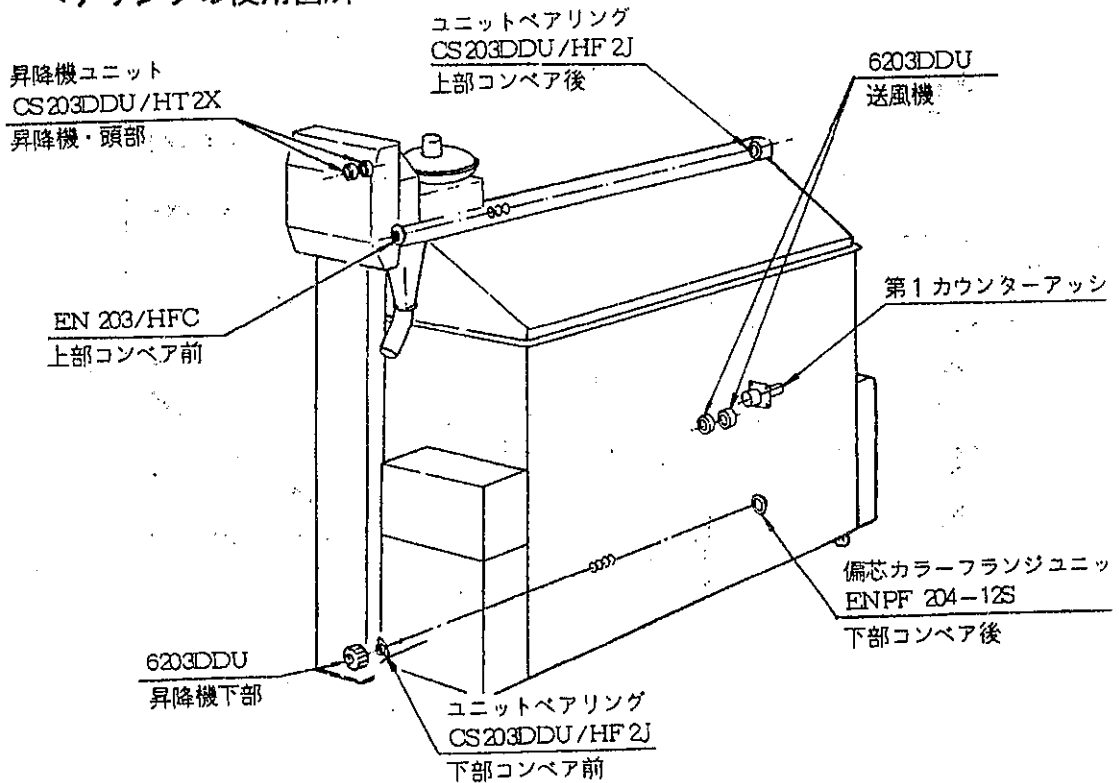
見山 番号	部 番	部 品 名	1個当り個数 EA-SR				型 式 比 較							
			100	100	100	100	S	X	SY	XY	XDY	一体化		
							111	南南	口	列	カ	芝	通	
1	032611 Q000	上部コンベア-軸組												
2														
3	032611 Q010	ジバシ L415	1											
4	032612 Q010	" 685		1										
5	032614 Q010	" 965			1									
5-1	032615 Q010	" 1235				1								
6	042620 Q010	残米南南P-4	1	1	1	1								
7	" Q020	残米南南軸受	1	1	1	1								
8	022606 Q100	圧板	1	1	1	1								
9		平座金 M10	2	2	2	2								
10		松葉ピン 軸用φ10	2	2	2	2								
11		平座金	2	2	2	2								
12		CWナット M8	2	2	2	2								
13	042626 Q030	配数調整板	1	1	1	1								
14		平座金	1	1	1	1								
15		松葉ピン 軸用φ8	1	1	1	1								
16	132907 C006	特殊平座金	1	1	1	1								
17		ボルト M6×15	1	1	1	1								
18	032611 Q200	コンベア-軸	1	1	1	1								
19		E1Vナット												
20		"												
21		"												
22		"												
23	032611 Q300	上部コンベア-軸	1	1	1	1								
24														
25		ベアリング EN203/HFC	1	1	1	1								
26		" CS203DDU/HF2J	1	1	1	1								
27	131320 Q001	73Vブリー	1	1	1	1								
28														
29		ボルト M8×20	1	1	1	1								
30		CWナット M6	6	6	6	6								
31	032611 Q400	元軸	1	1	1	1								
32	132908 Q504	切換ハンドW	1	1	1	1								
33		ボルト M8×15	1	1	1	1								
34	044310 Q301	切換バネ	1	1	1	1								
35-1	032611 Q020	南南口ナット	1											
35-2	032612 Q020	"		1										
35-3	032614 Q020	"			1									
35-4	032615 Q020	"				1								
36	132908 S102	P-4 マーク	1	1	1	1								
37	161926 M005	ツマミ	1	1	1	1								
38		CWボルト M6×12	4	4	4	4								
39		ワナジ M8×20	1	1	1	1								
40	131926 U500	中継軸	1	1	1	1								
41	161926 N600	元軸	1	1	1	1								
42	161926 N701	軸ナット	6	6	6	6								

# Vベルトとベアリング ..... EA-SR

## 1. Vベルトの使用箇所



## 2. ベアリングの使用箇所





The first part of the document discusses the importance of maintaining accurate records of all transactions. It emphasizes that every entry should be supported by a valid receipt or invoice. This ensures transparency and allows for easy verification of the data.

In the second section, the author details the various methods used to collect and analyze the data. This includes both manual and automated processes. The goal is to ensure that the data is as accurate and reliable as possible.

The third section provides a comprehensive overview of the results obtained from the analysis. It highlights key trends and patterns that have emerged from the data. These findings are crucial for understanding the underlying dynamics of the system being studied.

Finally, the document concludes with a series of recommendations based on the findings. These suggestions are designed to help improve the efficiency and accuracy of the data collection and analysis process. It is hoped that these insights will be valuable to anyone involved in similar work.



発行 1994年2月

金子農機株式会社 営業統括部

埼玉県羽生市西2丁目21番10号

TEL 0485-61-2111

